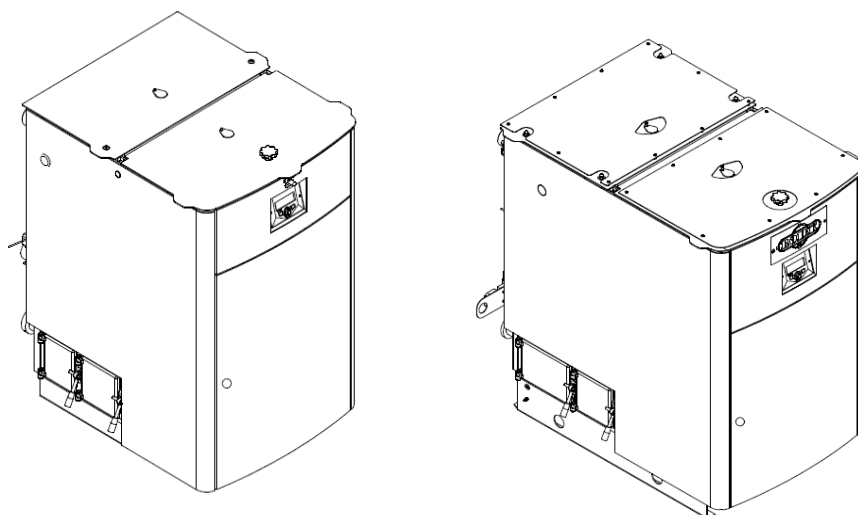


# Teplovodní pyrolytický kotel ROJEK

## PK BIO 20

## PK BIO 25 a PK BIO 30



### *Původní provozní a montážní návod a Záruční list*

aktualizace 5/ 2017

ROJEK DŘEVOOBRÁBĚCÍ STROJE a.s., divize tepelné techniky

Masarykova 16, 517 50 Častolovice,

tel. 494 339 134, 144, fax. 494 322 701

[www.rojek.cz](http://www.rojek.cz), e-mail: [tepelnatechnika@rojek.cz](mailto:tepelnatechnika@rojek.cz)



# Obsah

## Předmluva

### 1.0 Účel použití, druhy paliva, základní pravidla

### 2.0 Kvalifikace obsluhy

### 3.0 Pracovní prostředí

### 4.0 Označení kotle

### 5.0 Technická data kotlů

5.1 Základní části kotle – stručný popis

5.2 Základní části kotle – detailní popis

5.3 Základní technická data kotlů velikost příkládacího otvoru

5.4 Základní technická data kotlů (rozměry, tabulka technických dat)

### 6.0 Seznam použitých podkladů

### 7.0 Bezpečnostní pokyny

7.1 Všeobecné

7.2 Základní bezpečnostní požadavky

7.3 Osobní bezpečnost

7.4 Bezpečnostní předpisy pro obsluhu

7.5 Bezpečnostní předpisy pro údržbu

7.6 Bezpečnostní předpisy pro pracovní místo

### 8.0 Přeprava a skladování kotlů

8.1 Přeprava

8.2 Skladování

### 9.0 Technický popis kotle

### 10.0 Konstrukční popis kotle

### 11.0 Podmínky pro instalaci kotle

11.1 Bezpečné vzdálenosti

11.2 Umístění kotle a doporučené minimální vzdálenosti

11.3 Zapojení chladicí smyčky

11.4 Komín

11.5 Kouřovod

11.6 Umístění paliva

### 12.0 Provoz a seřízení kotle

#### 12.1 Řídící elektronika kotle - POPIS, FUNKCE, NASTAVENÍ REGULÁTORU ST 86 zPID

12.1.1 Popis

12.1.2 Obecné informace

12.1.3 Funkce regulátoru

12.1.3.1 Základní panel

12.1.3.2 Mapa funkcí regulátoru

12.1.3.3 Uvedení do provozu a zapalování (rozhořívání)

12.1.3.4 Funkce provoz

12.1.3.5 Funkce uhasínání

12.1.4 Ostatní funkce

12.1.4.1 Ruční provoz

12.1.4.2 Teplota čerpadla UT

12.1.4.3 Jazyk

12.1.4.4 Základní (Firemní - Výrobní) nastavení.

12.1.4.5 Otevřená dvířka

12.1.4.6 Servisní funkce – nastavuje servisní technik

12.1.4.6.a První úroveň (servisní menu)

12.1.4.6.b Druhá úroveň (servisní menu)

- 12.1.5 Ochrana
  - 12.1.5.1 Termická (tepelná) ochrana
  - 12.1.5.2 Automatická kontrola čidla
  - 12.1.5.3 Kontrola výstupní teploty spalin
  - 12.1.5.4 Pojistka
- 12.1.6 Údržba
- 12.1.7 Montáž
  - 12.1.7.1 Schéma zapojení vodičů k regulátorů
- 12.2 Montáž kotle
- 12.3 Uvedení kotle do provozu
- 12.4 Zátop, seřízení přívodu spalovacího vzduchu a provoz kotle
  - 12.4.1 Schéma nastavení a nastavování klapek vzduchů.
- 12.5 Dohled za provozu
- 12.6 Zakázané manipulace
- 13.0 Údržba kotle**
  - 13.1 Čištění topeniště a spalinových cest
  - 13.2 Pravidelná údržba
  - 13.3 Výměna těsnící šňůry dvířek
  - 13.4 Seřízení pantů a uzávěrů dvířek
  - 13.5 Seřízení zavírání uzávěrů dvířek
  - 13.7 Roční servisní prohlídka chladící smyčky
  - 13.2 Závady a jejich odstranění
- 14.0 Zbytková rizika a její prevence**
  - 14.1 Tepelná rizika
  - 14.2 Rizika vyvolaná manipulací s palivem
  - 14.3 Ergonomická rizika
- 15.0 Rozsah dodávky**
  - 15.1 Příslušenství kotle
  - 15.2 Doporučené příslušenství
  - 15.3 Volitelné příslušenství.
- 16.0 Náhradní díly**
- 17.0 Servis**
- 18.0 Záruka**
  - 18.1 Poskytnutí záruky
- 19.0 Nakládání s obalem a kotlem po uplynutí životnosti**
  - 19.1 Nakládání s obalem
  - 19.2 Nakládání s kotlem.
- 20.0 Přílohy**
  - Příloha č. 1 - Stupeň hořlavosti stavebných hmot a výrobků**
  - Příloha č. 2 - Všeobecné záruční podmínky**
  - Příloha č. 3 - Záruční list a osvědčení**
  - Příloha č. 4 - Registrační kupóny**
  - Příloha č. 5 - Prohlášení o shodě**

# Předmluva

*Společnost ROJEK DŘEVOOBRÁBĚCÍ STROJE a.s. si Vám dovoluje poděkovat za rozhodnutí používat tento výrobek, který byl vyvinut v naší firmě na základě požadavků zákazníků.*

Tento návod byl vytvořen u výrobce zařízení a je nedílnou součástí dodávky kotle. Obsahuje základní informace pro obsluhu a popisuje prostředí a způsoby použití kotle, pro které je určen a obsahuje také všechny potřebné informace pro správnou a bezpečnou obsluhu.

Na kotle ROJEK PK BIO je výrobcem vydáno ES prohlášení o shodě (Příloha č. 5) ve smyslu zákona č. 22/ 1997 Sb. v platném znění, nařízení vlády č. 176/ 2008 Sb., nařízení vlády č. 163/ 2002 Sb., nařízení vlády č. 17/ 2003 Sb., nařízení vlády č. 616/ 2006 Sb.

Kotel je opatřen různým bezpečnostním vybavením a to jak na ochranu obsluhy, tak i na ochranu výrobku pro jeho běžné využití. **Tato opatření však nemohou pokrýt všechny bezpečnostní aspekty a proto je třeba, aby obsluhující, dříve než začne kotel využívat, přečetl a porozuměl tomuto návodu. Vyloučí se tím chyby jak při instalaci, tak i při vlastním provozu.**

**Nepokoušejte se proto uvést kotel do provozu dříve, dokud jste nepřečetli všechny návody dodané s kotlem a neporozuměli každé funkci a postupu.**

Některé informace nebo nákresy nemusí být určeny právě pro Vámi zakoupený kotel, neboť tento návod obsahuje všechny informace pro různé varianty tohoto typu, které vyrábíme. Porovnáním příslušné části návodu s konkrétním kotlem zjistíte, zda si odpovídají.

**Výrobce si vyhrazuje právo dílčích změn v rámci neustálého technického vývoje kotle.**

Pro zdůraznění důležitých pasáží v základním textu je použito tučného písma a označení některým z následujících symbolů :



**Výzva**, která doporučuje postupovat výhradně podle následujícího předpisu. V případě nedodržení tohoto předpisu může dojít k usmrcení nebo vážnému ohrožení zdraví obsluhujícího personálu.



**Varování** před nevhodnými pracovními postupy nebo používáním kotle, které může zapříčinit ohrožení lidského zdraví, funkce kotle, životního prostředí nebo ekonomické škody.



**Výstraha** je výzvou k patřičné opatrnosti při provádění následujících činností. Nedodržení této výstrahy může zapříčinit drobné poranění nebo poškození kotle.

**Dbejte instrukcí uvedených na štítcích, kterými je kotel opatřen. Tyto štítky neodstraňujte, ani nepoškozujte. V každém případě při poškození štítku kontaktujte výrobce a štítek obnovte.**

# Upozornění

Textová a obrazová část návodu je duševním vlastnictvím firmy ROJEK DŘEVOOBRÁBĚCÍ STROJE a.s. a zůstává stále jeho majetkem. Bez předchozího souhlasu nesmí být žádná část návodu rozmnožována ani nesmí být umožněno třetím osobám seznámit se s návodem či jeho částmi.

- ⇒ Po rozbalení kotel zkontrolujte, zda typ kotle odpovídá požadovanému použití a taktéž úplnost a kompletnost dodávky
- ⇒ Montáž kotle musí provádět pouze osoba, která má oprávnění k této činnosti. Zapojení kotle musí odpovídat platným normám, předpisům a návodu k použití. Špatným zapojením a nedodržením předpisů se mohou vyskytnout škody, za které výrobce neodpovídá.
- ⇒ Pro správnou funkci kotle zajistěte jeho pravidelnou kontrolu minimálně jednou za rok. Pokud byl kotel delší dobu mimo provoz je nutná důkladná kontrola kotle a topného systému před opětovným spuštěním do provozu – může dojít k zablokování oběhového čerpadla v systému, nebo v zimním období k zamrznutí kotle atd.

## 1.0 Účel použití, druhy paliva, základní pravidla

Teplovodní pyrolytické kotle řady **ROJEK PK BIO** jsou určeny pro úsporné a ekologicky šetrné vytápění rodinných domků, bytových jednotek, dílen a obdobných objektů s tepelnými ztrátami od 20 do 30 kW. Jsou schválené a certifikované dle normy ČSN EN 303 – 5:2000 Sb..

Kotle jsou určeny pro spalování palivového dřeva – kusové dřevo o délce max. 530 mm, vlhkost palivového dřeva **max. do 20 %**, výhřevnost 14 – 18 MJ.kg<sup>-1</sup> .


## 2.0 Kvalifikace obsluhy

Kotel může obsluhovat pouze osoba starší 18 let a to bez rozdílu pohlaví. Pro bezpečnou obsluhu kotle je obsluha povinná se seznámit s tímto návodem a dodržovat všechny bezpečnostní předpisy, nařízení a ustanovení, které jsou v dané zemi platné.

## 3.0 Pracovní prostředí

Kotel smí být provozován v „základním prostředí“ (AA5/AB5 dle ČSN 332000-1:2003). Kotel musí být umístěn v místnosti, do které je zajištěn dostatečný přístup vzduchu potřebného ke spalování. **Minimální průřez neuzavíratelného otvoru pro přívod vzduchu pro spalování musí být minimálně 250 cm<sup>2</sup> pro kotle o výkonu 20 - 30 kW, minimálně 350 cm<sup>2</sup> pro kotle o výkonu 30 - 49 kW.** Umístění kotlů v obytném prostoru (včetně chodeb) je nepřipustné.

## 4.0 Označení kotle

			
<b>ROJEK DREVOBRÁBECÍ STROJE ČASTOLOVICE ČESKÁ REPUBLIKA</b>			
TEPLOVODNÍ KOTEL ÚSTŘEDNÍHO VYTÁPĚNÍ NA PEVNÁ PALIVA SOLID FUEL CENTRAL HEATING WATER BOILER WARMWASSER ZENTRALHEIZUNG FESTBRENNSTOFF KESSEL			
[ ]		[ ]	
TYP KOTLE BOILER MODEL KESSEL TYP		VÝROBNÍ ČÍSLO PRODUCTION NO. PRODUKTIONS NR.	
[ ]		[ ]	
VÝKON OUTPUT LEISTUNG		TRIDA KOTLE BOILER CLASS KESSELKLASSE	
[ ] kW		[ ]	
OBJEM VODY WATER VOLUME WASSERVOLUMEN		HŮŤHŮST WEIGHT GEWICHT	
[ ] l		[ ] kg	
PALIVO FUEL BRENNSTOFF		MAX. TEPLOTA VODY MAX. WATER TEMPERATURE MAX. HEIZWASSERTEMPERATUR	
PEVNÉ SOLID FEST		[ ] °C	
KRYTÍ PROTECTION SCHUTZ		MAX. PRAC. PŘETLAK MAX. OVERPRESSURE MAX. OBERDRUCK	
[ ]		[ ] kPa	
PŘÍKON POWER INPUT ANSCHLUSSLEISTUNG		KMITOČET FREQUENCY FREQUENZ	
[ ] W		[ ] Hz	
		NAPĚTÍ POWER SUPPLY SPANNUNG	
		[ ] V	

Obrázek č. 1

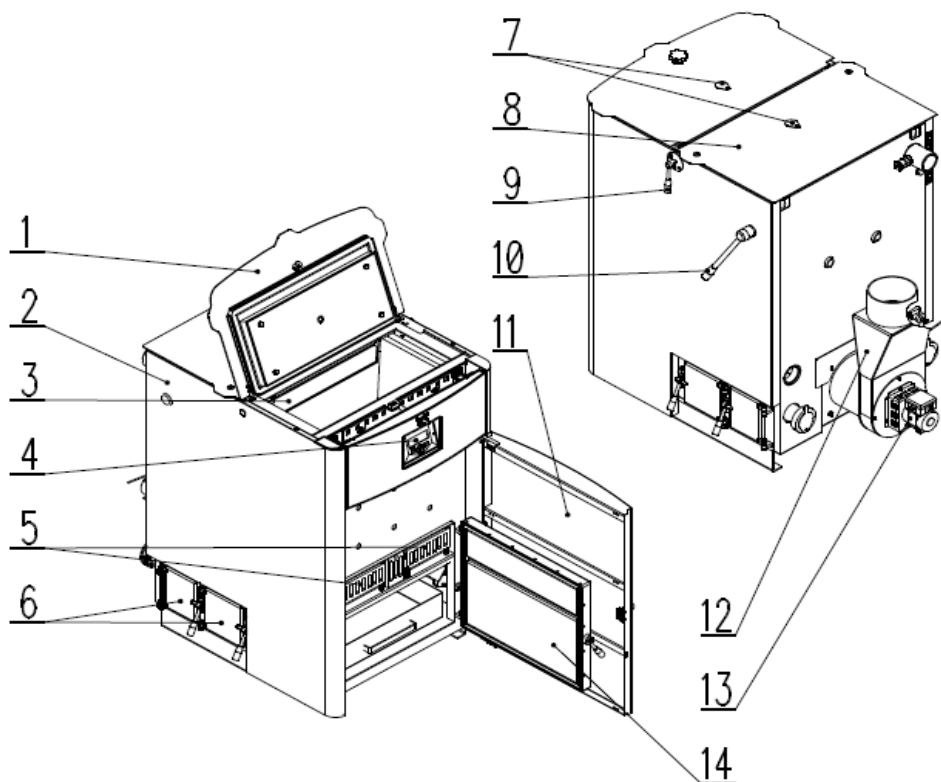
Typ kotle můžete identifikovat dle výrobního štítku, který je upevněn na kotli vzadu. Štítky mohou být dva a to vedle sebe pro obě garantovaná paliva, a to pro dřevo i hnědé uhlí.

**Na kotli mohou být umístěny některé informační štítky a štítky upozorňující na nebezpečí.**

**Tyto štítky neodstraňujte, ani nepoškozujte. V každém případě při poškození štítku kontaktujte výrobce a štítek obnovte.**

## 5.0 Technická data kotlů

### 5.1 Základní části kotle - stručný popis



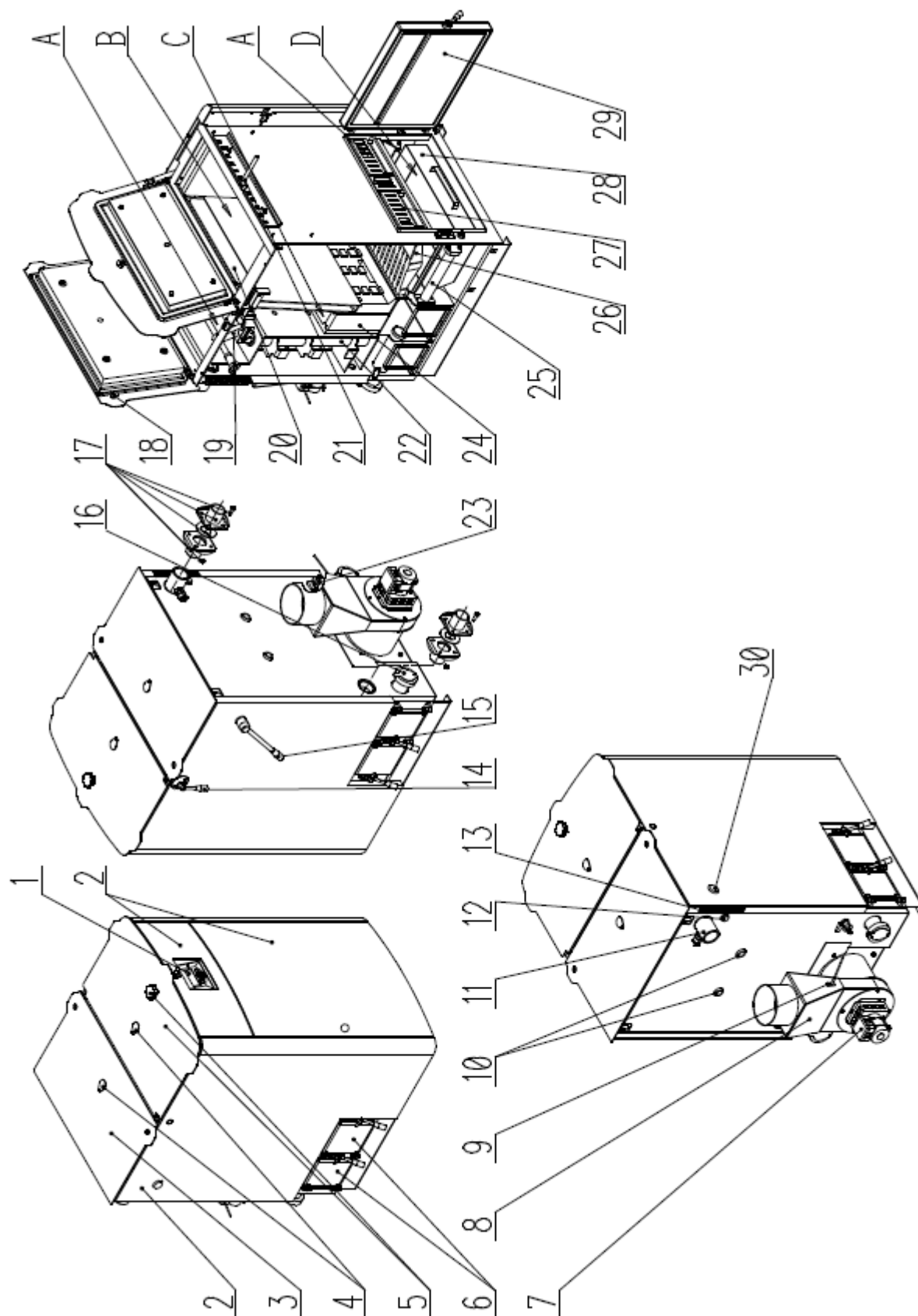
Obrázek č. 2

#### Legenda :

1. příkladací dvířka
2. krycí plechy kotle (dle provedení)
3. zatápěcí klapka (dle provedení)
4. čelní kryt s řídicí elektronikou kotle
5. výklopná litinová dvířka pro možnost čištění kotle
6. Boční čistící dvířka
7. kontrolní průzory
8. čistící dvířka
9. páka zatápěcí klapky (dle provedení)
10. páka pro čištění trubek výměníku
11. otvíratelný přední kryt
12. odkouření kotle
13. odtahový ventilátor
14. popelníková čistící dvířka.



## 5.2 Základní části kotle - detailní popis



Obrázek č. 3

- A ... Prostor kde se čistí a vymetá kotel včetně trubkového výměníku**
- B ... Prostor pro přikládání paliva do kotle - zásobník paliva, odhořívání, vysoušení naloženého paliva (nakládací – odhořivací komora)**
- C ... Prostor spalovací komory (keramická komora)**
- D ... Prostor pro popelník a vyjímání popele a přehřev vzduchu**

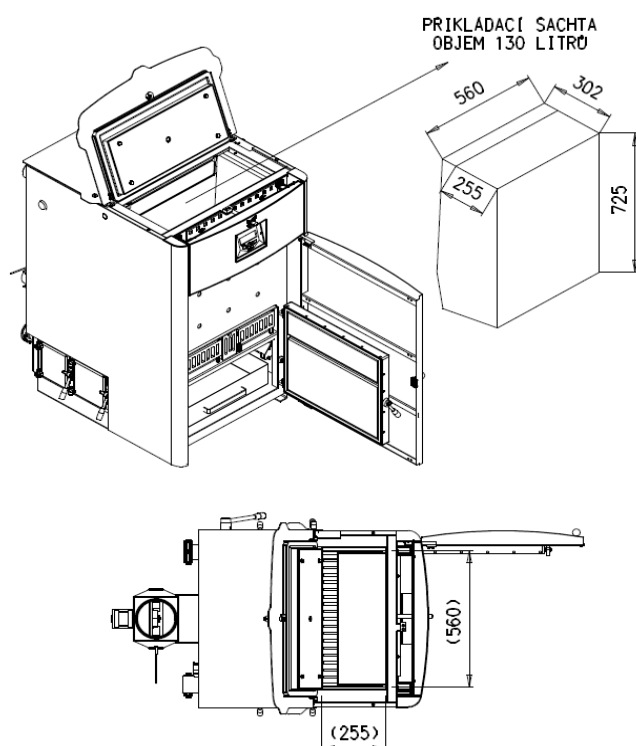
#### **Legenda :**

1. řídicí elektronika kotle
2. boční a přední kryty kotle (dle provedení)
3. zadní čistící dvířka (otvírání imbus klíčem č.6 nebo oboustranným klíčem 13 x 16) – dle provedení kotle
4. kontrolní průzory (pod výklopnými klapkami)
5. přikládací dvířka s rúžicí pr. 60 pro aretaci
6. boční čistící dvířka s pákovými excentrickými uzávěry
7. odtahový ventilátor se svorkovnicí
8. kouřovod s vertikálním vývodem
9. místo pro čidlo teploty spalin
10. vstup a výstup dochlazovací smyčky
11. hrdlo výstupní vody s jímkou pro snímání teploty vody a termické čidlo
12. jímka pro čidlo termostatického ventilu
13. lišta pro připojení komponent k řídicí jednotce
14. páka zatápěcí klapky (dle provedení)
15. páka pro čištění trubek výměníku
16. přívod vzduchu pod rošt (primární nebo primární a sekundární vzduch, dle typu)
17. příruby pro napojení vstupní/ výstupní vody \*
18. excentry pro uzavření čistících dvířek
19. závěsy turbulátorů pro čištění trubkového výměníku
20. zatápěcí klapka (dle provedení)
21. přívod a seřizování sekundárního vzduchu (dle provedení)
22. trubkový výměník (velikost dle provedení)
23. napouštěcí/ vypouštěcí ventil
24. keramika, spalovací komora
25. přívod vzduchu pod rošt
26. litinové rošty s omezovačem plochy roštu (dle provedení výkonu kotle)
27. výklopná litinová dvířka pro možnost čištění kotle
28. popelník a prostor pro vybírání popela
29. popelníková, čistící dvířka
30. místo pro přemontáž ovládání páky čištění na levou stranu kotle.

\* Příruby s těsněním a šroubením nejsou standardní součástí příslušenství kotle (dle provedení, na objednání dle dohody).

### 5.3 Základní technická data kotlů

#### - Velikost příkladacího otvoru PK BIO 20 až PK BIO 30



Obrázek č. 4



Název parametru	MJ	PK BIO 20	PK BIO 25	PK BIO 30
Jmenovitý výkon – palivo dřevo	kW	20	25	30
Šířka (včetně ovládací páky)	mm	916	916	916
Šířka (bez ovládací páky)	mm	784	784	784
Hloubka	mm	923	923	923
Výška	mm	1186	1186	1186
Šířka roštu	mm	560	560	560
Výška kouřovodu	mm	574	574	574
Průměr kouřovodu	mm	159	159	159
Výška vstupu vody	mm	388	388	388
Stavební hloubka	mm	1262	1262	1262
Průměr vstupu a výstupu vody	DN	2"		
Max. průměr/délka polen	cm	25/ 53		
Objem nakládací (odhořivací) komory	l	130	130	130
Hmotnost kotle	kg	505	505	505
Třída kotle podle ČSN EN 303 – 5 dřevo	-	5		
Emise kotle dle Nařízení komise (EU) č. 2015/1189	-	<b>EKODESIGN</b>		
Třída energetické účinnosti kotle	-	<b>A +</b>		
Účinnost – palivo dřevo	%	90,1	88,9	87,7
Hydraulická ztráta kotle při $\Delta t$ 20/ 10K	mbar	0,66 – 2,46		
Rozměry plnicího otvoru šířka x délka x výška	mm	255 x 560 x 725		
Vodní objem kotle	l	98	98	98
Maximální provozní přetlak vody	bar	2		
Minimální provozní přetlak vody	bar	0,5		
Zkušební přetlak vody	bar	4		
Maximální provozní teplota	°C	90		
Minimální provozní teplota	°C	63		
Předepsaný tah komína – palivo dřevo	Pa	10 - 14	12 - 16	16 - 19
Spotřeba dřeva při jmenovitém výkonu	kg/ h	6,5	8	9,7
Spotřeba uhlí O1 při jmenovitém výkonu	kg/ h	4	5	5,6
Teplota spalin při jmenovitém výkonu	°C	220 – 250 (palivo dřevo); 170 – 210 (palivo hnědé uhlí O1)		
Připojovací el. napětí	~V/ Hz	230/ 50		
Elektrický příkon	W	76		
Hmotnostní průtok spalin – palivo dřevo	kg/ s	0,014	0,0175	0,021
Min. objem akumulčního zásobníku*	l	800	1000	1200

\* uvedená hodnota je jen orientační. Aktuální velikost nádoby musí navrhnout projektant.

## 6.0 Seznam použitých podkladů

**Směrnice 2001/95/ES–Zákon č. 22/1997 Sb.** v platném znění o technických požadavcích na výrobky

**Směrnice 97/23/ES–Nařízení vlády č. 26/2003 Sb.** Technické požadavky na tlaková zařízení

**Nařízení vlády č. 163/2002 Sb.** v platném znění, kterým se stanoví technické požadavky na vybrané stavební výrobky

### Otopná soustava

ČSN EN 303-5:2013 Kotle pro ústřední vytápění - Část 5: Kotle pro ústřední vytápění na pevná paliva, s ruční nebo samočinnou dodávkou, o jmenovitém tepelném výkonu nejvýše 300 kW - Terminologie, požadavky, zkoušení a značení

ČSN 06 0310:2006 Tepelné soustavy v budovách – Projektování a montáž

ČSN 06 0830:2006 Tepelné soustavy v budovách – Zabezpečovací zařízení

ČSN 07 7401:1992 Voda a pára pro tepelná energetická zařízení s pracovním tlakem páry do 8 MPa

### Komín

ČSN 73 4201:2008 Komíny a kouřovody - Navrhování, provádění a připojování spotřebičů paliv

### Požárním předpisy

ČSN 06 1008:1997 Požární bezpečnost tepelných zařízení

ČSN EN 13 501-1+A1:2010 Požární klasifikace stavebních výrobků a konstrukcí staveb - Část 1: Klasifikace podle výsledků zkoušek reakce na oheň

### Elektrická síť

ČSN 33 0165:1992 Elektrotechnické předpisy. Značení vodičů barvami nebo číslicemi. Prováděcí ustanovení

ČSN 33 1500:1990 Elektrotechnické předpisy. Revize elektrických zařízení

ČSN 33 2000-1 ed.2:2009 Elektrické instalace nízkého napětí - Část 1: Základní hlediska, stanovení základních charakteristik, definice

ČSN 33 2000-4-41 ed.2:2007 Elektrické instalace nízkého napětí - Část 4-41: Ochranná opatření pro zajištění bezpečnosti - Ochrana před úrazem elektrickým proudem

ČSN 33 2000-5-51 ed.2:2006 Elektrická instalace budov - Část 5-51: Výběr a stavba elektrických zařízení - Všeobecné předpisy

ČSN 33 2000-7-701 ed.2:2007 Elektrické instalace nízkého napětí - Část 7-701: Zařízení jednoúčelová a ve zvláštních objektech - Prostory s vanou nebo sprchou 15

ČSN 33 2030:2004 Elektrostatika - Směrnice pro vyloučení nebezpečí od statické elektřiny

ČSN 33 2130 ed.2:2009 Elektrické instalace nízkého napětí - Vnitřní elektrické rozvody

ČSN 33 2180:1979 Elektrotechnické předpisy ČSN. Připojování elektrických přístrojů a spotřebičů

ČSN 33 2350:1982 Elektrotechnické předpisy. Předpisy pro elektrická zařízení ve ztížených klimatických podmínkách

ČSN 34 0350 ed.2:2009 Bezpečnostní požadavky na pohyblivé přívody a šňůrová vedení

ČSN EN 55 014-1 ed.3:2007 Elektromagnetická kompatibilita - Požadavky na spotřebiče pro domácnost, elektrické nářadí a podobné přístroje - Část 1: Emise

ČSN EN 55 014-2:1998 Elektromagnetická kompatibilita - Požadavky na spotřebiče pro domácnost, elektrické nářadí a podobné přístroje - Část 2: Odolnost - Norma skupiny výrobků

ČSN EN 60079-14 ed.3:2009 Výbušné atmosféry - Část 14: Návrh, výběr a zřizování elektrických instalací

ČSN EN 60335-1 ed.2:2003 Elektrické spotřebiče pro domácnost a podobné účely - Bezpečnost - Část 1: Všeobecné požadavky

ČSN EN 60335-2-102:2007 Elektrické spotřebiče pro domácnost a podobné účely - Bezpečnost - Část 2-102: Zvláštní požadavky na spotřebiče spalující plynná, ropná a pevná paliva obsahující elektrické spoje

ČSN EN 60445 ed.3:2007 Základní bezpečnostní principy pro rozhraní člověk-stroj, značení a identifikaci - Označování svorek zařízení a konců vodičů

ČSN EN 60446 ed.2:2008 Základní a bezpečnostní zásady pro rozhraní člověk-stroj, značení a identifikaci - Označování vodičů barvami nebo písmeny a číslicemi

ČSN EN 61000-3-2 ed.3:2006 Elektromagnetická kompatibilita (EMC) - Část 3-2: Meze - Meze pro emise proudu harmonických (zařízení se vstupním fázovým proudem  $\leq 16$  A)

ČSN EN 61000-3-3 ed.2:2009 Elektromagnetická kompatibilita (EMC) - Část 3-3: Meze - Omezování změn napětí, kolísání napětí a flikru v rozvodných sítích nízkého napětí pro zařízení se jmenovitým fázovým proudem  $\leq 16$  A, které není předmětem podmíněného připojení

### **Hluk**

ČSN EN ISO 3746:2011 Akustika - Určování hladin akustického výkonu a hladin akustické energie zdrojů hluku pomocí akustického tlaku - Provozní metoda s měřicí obalovou plochou nad odrazivou rovinou

ČSN EN ISO 11202:2010 Akustika - Hluk vyzařovaný stroji a zařízeními - Určování hladin emisního akustického tlaku na stanovišti obsluhy a dalších stanovených místech s použitím přibližných korekcí na prostředí

### **Strojní zařízení**

ČSN EN 614-1+A1:2009 Bezpečnost strojních zařízení - Ergonomické zásady navrhování - Část 1: Terminologie a všeobecné zásady

ČSN EN 953+A1:2009 Bezpečnost strojních zařízení - Ochranné kryty - Všeobecné požadavky pro konstrukci a výrobu pevných a pohyblivých ochranných krytů

ČSN EN 1037+A1:2008 Bezpečnost strojních zařízení - Zamezení neočekávanému spuštění

ČSN EN ISO 12100:2011 Bezpečnost strojních zařízení - Základní pojmy, všeobecné zásady pro konstrukci

ČSN EN ISO 13857:2008 Bezpečnost strojních zařízení - Bezpečné vzdálenosti k zamezení dosahu k nebezpečným místům horními a dolními končetinami

## **7.0 Bezpečnostní pokyny**

### **7.1 Všeobecné**

Tento kotel je opatřen různým bezpečnostním vybavením a to jak na ochranu obsluhy, tak i na ochranu kotle. Přesto, toto nemůže pokrýt všechny bezpečnostní aspekty a proto obsluhující dříve než začne stroj obsluhovat, musí tuto kapitolu přečíst a musí jí porozumět. Dále obsluhující musí vzít v úvahu i další aspekty nebezpečí, které se vztahují na okolní podmínky a materiál.

### **7.2 Základní bezpečnostní požadavky**



**VAROVÁNÍ**

**Neupravujte kotel žádným způsobem, který by mohl ohrozit jeho bezpečný provoz.**

**Při zatápění se nesmí používat hořlavé kapaliny. Takové kapaliny (a i tuhé látky obdobného charakteru) se nesmí také používat pro zvyšování výkonu kotle.**

**Kotel se nesmí používat pro spalování odpadů. Smějí se používat jen doporučená paliva. V našem případě dřevo o vlhkosti max. do 20 %.**

**Během provozu musí být všechna dvířka uzavřena. Příkládací dvířka mohou být otevírána pouze při příkládání.**

**Dbejte na protipožární bezpečnost!**

**Poškozený kotel (funkčně nezpůsobilý) se nesmí používat !**

Je zakázáno jakkoli přetěžovat kotel. Při nedodržení provozních podmínek může dojít k poškození některých částí kotle.

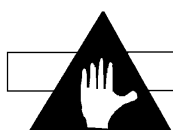
Veškeré opravy kotle může vykonávat jen oprávněný pracovník.

Všechny místní předpisy, včetně předpisů, které se týkají národních a evropských norem, musí být při montáži kotle dodrženy.

Používejte pouze náhradní díly schválené výrobcem.

Jsou zakázány neoprávněné úpravy kotle.

Pochybujete-li o správnosti postupu, kontaktujte naše technické oddělení.



VÝSTRAHA

Nezanedbávejte provádění pravidelných inspekcí v souladu s původním návodem k obsluze.

Nezamalovávejte, neznečišťujte, nepoškozujte, neupravujte ani neodstraňujte Bezpečnostní štítky. V případě jejich nečitelnosti nebo ztráty kontaktujte výrobní závod a štítky obnovte.

### 7.3 Osobní bezpečnost



VÝSTRAHA

Neobsluhujte kotel pod vlivem drog a alkoholu, trpíte-li závratěmi, oslabením nebo mdlobami.

### 7.4 Bezpečnostní předpisy pro obsluhu



VAROVÁNÍ

Neuvádějte kotel do provozu, pokud jste se neobeznámili s obsahem návodu k používání.



NEBEZPEČÍ

**Děti nesmí být ponechány u kotle bez dozoru dospělé osoby !!!**

Zásahy do spotřebiče, které by mohly vést k ohrožení zdraví obsluhy, se nepřipouští.

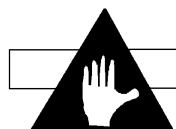
### 7.5 Bezpečnostní předpisy pro údržbu

Neprovádějte údržbářské práce dříve, dokud jste se dokonale neseznámili s návodem pro údržbáře popřípadě s návodem k používání.



VAROVÁNÍ

Prostor pro údržbu, včetně pracovního místa, udržujte vždy v čistotě.



VÝSTRAHA

Údržbářské práce musí být prováděny v souladu s instrukcemi výrobce kotle.

Návod pro údržbu přečtěte pozorně a celý.

Pro výměnu dílců a potřebných věcí opatřete předem takové, aby byly identické s originálním typem nebo vyhovovaly normám.



## 7.6 Bezpečnostní předpisy pro pracovní místo



Zajistěte vždy dostatečný pracovní prostor a volný přístup ke kotli a k perifernímu zařízení.

Palivo a jiné předměty umístěte na místě k tomu určeném a dostatečně vzdáleném od kotle.

V pracovním prostoru zajistěte dostatečné osvětlení.

Teplota v kotelně nesmí přesáhnout 45 °C a neměla by klesat pod 15 °C

## 8.0 Přeprava a skladování kotlů

### 8.1 Přeprava

Při přepravě a manipulaci buďte obzvláště opatrní a svěřte tuto činnost kvalifikovanému personálu speciálně školenému pro tento druh činnosti.



**Během nakládání a skládání kotle musíte zajistit, aby nedošlo k přimáčknutí osob nebo věcí !**

**Nevstupujte do prostoru pod kotlem, který je zvednut jeřábem nebo vysokozdvížným vozíkem !**

Standardně je kotel umístěn na paletě a balen do folie a takto je přepravován ve svislé poloze.

### 8.2 Skladování

Během přepravy a skladování musí být kotel chráněn před nadměrnými vibracemi a před nadměrnou vlhkostí.

## 9.0 Technický popis kotle

Tepl vodní pyrolytické kotle řady **ROJEK PK BIO** jsou určeny pro úsporné a ekologicky šetrné vytápění rodinných domků, bytových jednotek, dílen a obdobných objektů s tepelnými ztrátami od 20 do 30 kW.

Kotle **ROJEK PK BIO** umožňují spalování všech druhů dřevní hmoty. Jsou určeny pro spalování palivového dřeva - kusové dřevo o délce do 530 mm, vlhkost paliva max. do 20 %, výhřevnost dřeva 14- 18 MJ.kg<sup>-1</sup>.

**Palivo dřevo používat suché o minimálně 12 a maximálně 20 % vlhkosti – to znamená cca. 3 roky staré.**

**Upozornění výrobce:**

**Výkon a funkce kotle je zaručena při max. vlhkosti dřeva do 20 %.**

Při spalování vlhkého dřeva, nebo vlhké dřevní hmoty nepracuje kotel ve zplyňovacím režimu, **dochází ke snížení výkonu, zhoršení emisí, kondenzaci spalin v kotli.** Tímto se zkracuje životnost kotle a komína.

**Kotle nejsou vhodné pro spalování dřeva s obsahem vody nižším jak 12 %.**

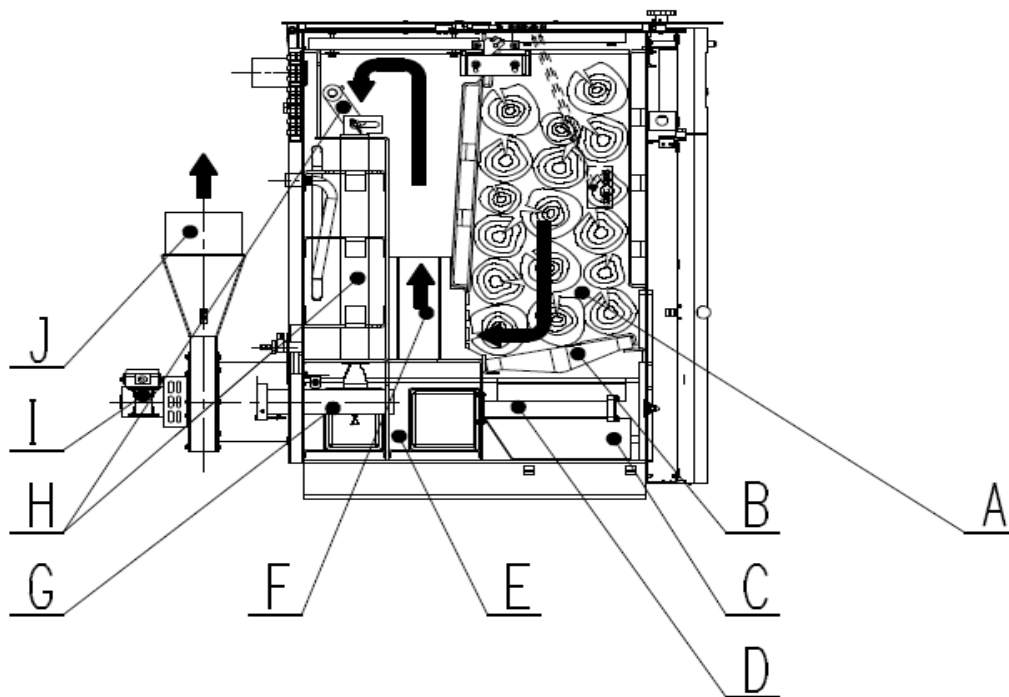
**POZOR! Špatná kvalita paliva může výrazně negativně ovlivnit výkon a emisní parametry kotle.**

Palivo dřevo musí odpovídat požadavkům normy ČSN EN 14961-1 (83 8202).

Obsluha tohoto kotle je velmi snadná a při jejím správném provádění je zaručen bezpečný a spolehlivý provoz.

## 10.0 Konstrukční popis kotle

Tepl vodní pyrolytické kotle řady **ROJEK PK BIO** jsou svařované konstrukce z ocelového plechu. Veškeré sváry jsou prováděny v ochranné atmosféře. Kotlové těleso je svařeno z jakostní oceli. Všechny plochy, které jsou ve styku se spalinami jsou z plechu tl. 5 mm. Ostatní plochy jsou z plechu tl. 4 mm. Vstup a výstup otopné vody z kotle je osazen trubkami s vnitřním závitem 2“.



Obrázek č. 6

Kotel je tvořen několika prostory. Přední slouží jako zásobník paliva a odhořivací komora (A). Spodní prostor je rozdělen na menší komory, které slouží pro umístění popelníku (C), pro předehřev spalovaného vzduchu (pod roštem) (D, G) a sběr popela z trubkového výměníku (G, D) a roštového topeniště (B). Mezi předním a spodním prostorem je umístěný litinový segmentový rošt (B). Ve středním prostoru je umístěna keramická tryska (spalovací komora) (F). Ve spalovací komoře dochází k pyrolyznímu spalování paliva. V průběhu hoření dochází v násypce (A) k vysoušení paliva předehřátým primárním vzduchem a k pyrolytické destilaci (zplynování) veškerých spalitelných složek paliva při postupném odhořívání. Vzniklý plyn prochází tryskou (před spalovací komorou (F)), kde se smísí s předehřátým sekundárním vzduchem (E) a následně dohořívá ve spalovací komoře (F). Spaliny jsou odsávány odtažovým ventilátorem (I) přes trubkový výměník, a to jednořadý pro výkon 20; 25; 30 kW (H) do kouřovodu (J). Trubkový výměník dle výkonu (H) je vybaven turbulátory, které slouží také pro čištění teplosměnných ploch trubek výměníku a zároveň zvyšují přenos tepla do vody vířením spalin přes turbulátory (H).

Kotlové těleso je izolováno minerální izolací a osazeno ochranným pláštěm vyrobeným z plechu 1.3 mm a opatřeným ochranným nátěrem.

**Zapojení kotle do systému vytápění musí být vždy přes kotlový okruh se směšovací ventilem, který samočinně reguluje teplotu vratné vody na min. 63 °C a zamez uje tak nízkoteplotní korozi.**

## 11.0 Podmínky pro instalaci kotle

Instalace kotle musí splňovat všechna bezpečnostní kritéria a všechny české státní normy, jež jsou níže uvedeny a proto je nutné, aby instalace kotle byla provedena dle projektu, jež vypracoval odborný projektant. Tepelná soustava musí, kromě jiného, splňovat podmínky uvedené v čl. 4.2.5 ČSN EN 303 - 5. Pro konstrukci, provoz, obsluhu a projektování se kromě jiných uvedených v návodě vztahují také následující normy:

ČSN 303 - 5/2000	Kotle pro ústřední vytápění na pevná paliva o jmenovitém výkonu nejvýše 300 kW – terminologie, požadavky, zkoušení a značení.
ČSN EN 13501-1	Požární klasifikace stavebních výrobků a konstrukce staveb - část 1: Klasifikace podle výsledků zkoušek reakce na oheň.
ČSN 07 7401	Voda a pára pro tepelná energetická zařízení- pracovní tlak páry do 8 MPa
ČSN 06 0830	Tepelné soustavy v budovách - Zabezpečovací zařízení
ČSN 06 1008	Požární bezpečnost tepelných zařízení
ČSN 06 1310	Spotřebiče na kapalná paliva pro domácnost a turistiku. Všeobecné technické podmínky – netýká se kotlů
ČSN 73 0831	Požární bezpečnost staveb – Shromažďovací prostoty
ČSN 73 4201	Navrhování komínů a kouřovodů.
ČSN 73 4210	Provádění komínů a kouřovodů a připojování spotřebičů paliv.

**V systému vytápění musí být umístěn pojistný ventil a tlakoměr vody.** Hodí se namontovat i teploměr vody (výstupní a vratný), který není povinný (teplota vody je uvedena na displeji ovládacího panelu), ale slouží i jako kontrola správnosti teplotního čidla regulátoru kotle.

Kotel smí být provozován v prostředí základním (AA5/AB5 dle ČSN 332000-1:2003 ).

**Kotel musí být umístěn v místnosti, do které je zajištěn dostatečný přístup vzduchu potřebného ke spalování.** Min. průřez neuzavíratelného otvoru pro přívod vzduchu pro spalování musí být minimálně 250 cm<sup>2</sup> pro kotle o výkonu 20 - 30 kW a minimálně 350 cm<sup>2</sup> pro kotle o výkonu 30 - 49 kW.

Doporučená ventilace v objektu 160 až 250 m<sup>3</sup>/ h. **Doporučuje se provedení kontrolního přepočtu větrání kotelny projektantem,** které musí odpovídat ČSN 07 0703.

### 11.1 Bezpečné vzdálenosti

Při instalaci spotřebiče musí být dodržena bezpečná vzdálenost od stavebních hmot, minimálně 200 mm. Tato vzdálenost platí pro kotle a kouřovody umístěné v blízkosti hořlavých hmot stupně hořlavosti B, C1 a C2 (stupeň hořlavosti je uveden v příloze č.1).

Bezpečnou vzdálenost (200 mm) je nutné zdvojnásobit, jsou-li kotle a kouřovody umístěny v blízkosti hořlavých hmot stupně C3 (viz příloha č.1).

Bezpečnou vzdálenost je nutno zdvojnásobit, není-li stupeň hořlavosti hořlaviny prokázán. Bezpečná vzdálenost se sníží na polovinu (100 mm) při použití tepelně izolující desky (izolační deska) nehořlavé o síle min. 5 mm, umístěné 25 mm od chráněné hořlavé hmoty (hořlavá izolace). Stínící deska/ochranná clona na předmětu musí přesahovat obrys kotle+kouřovodu na každé straně nejméně o 150 mm a nad horní plochou kotlů nejméně o 300 mm.

Stínící desku nebo ochrannou clonu musí mít i zařizovací předměty z hořlavých hmot, pokud nelze dodržet bezpečnou vzdálenost (např. v mobilních zařízeních, chatách apod.).

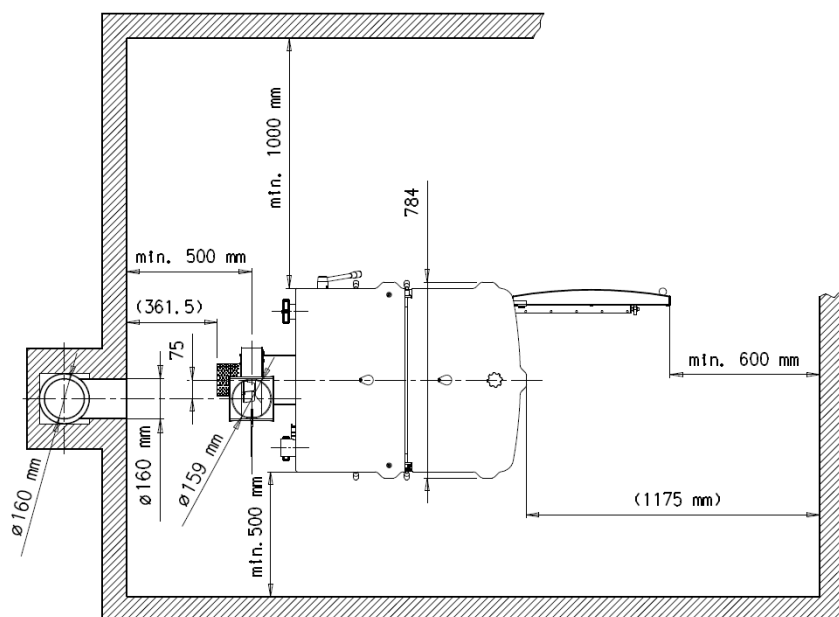
Bezpečná vzdálenost se musí dodržet i při ukládání zařizovacích předmětů do blízkosti kotlů. Bezpečná vzdálenost se musí dodržet i při uložení instalačních prvků v blízkosti kotle.

Pokud jsou kotle umístěny na podlaze z hořlavých hmot, musí být opatřena nehořlavou, tepelně izolující podložkou, přesahující půdorys na straně příkládacího a popelníkového otvoru, nejméně o 300 mm před otvor - na ostatních stranách nejméně 100 mm. Jako nehořlavé, tepelně izolující podložky lze použít všechny látky, které mají stupeň hořlavosti A.

Kotel je nutno umístit na nehořlavou podlahu nebo na nehořlavou, tepelně izolující podložku přesahující obrys kotlů o min. 100 mm a vpředu nejméně o 300 mm.

Na kotel, a blíže než bezpečná vzdálenost, nesmějí být kladeny předměty z hořlavých hmot.

## 11.2 Umístění kotle a doporučené minimální vzdálenosti PK



Obrázek č. 7

### Upozornění:

*Za okolností vedoucích k vzniku (i přechodnému) hořlavých plynů a par a při pracích, při nichž by mohlo vzniknout nebezpečí požáru nebo výbuchu (např. lepení lino-  
lea, PVC, apod.) musí být kotel včas vyřazen z provozu !*



VÝSTRAHA

Kotel musí být umístěn v prostoru, který je oddělen od obytných místností !

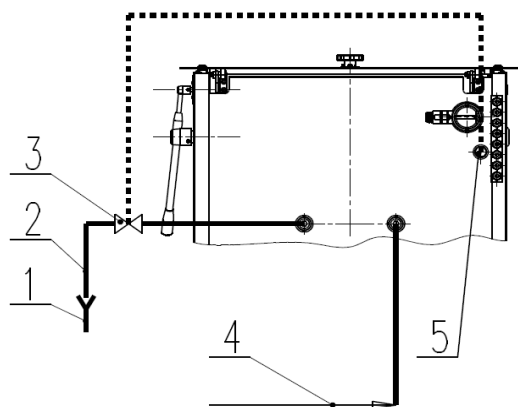
## 11.3 Zapojení chladicí smyčky

Kotle s ručním přikládáním paliva, musí mít chladicí smyčku vždy zapojenou jak na systému se samotížnou cirkulací otopné vody, tak i v systému na nucený oběh s oběhovým čerpadlem.



VAROVÁNÍ

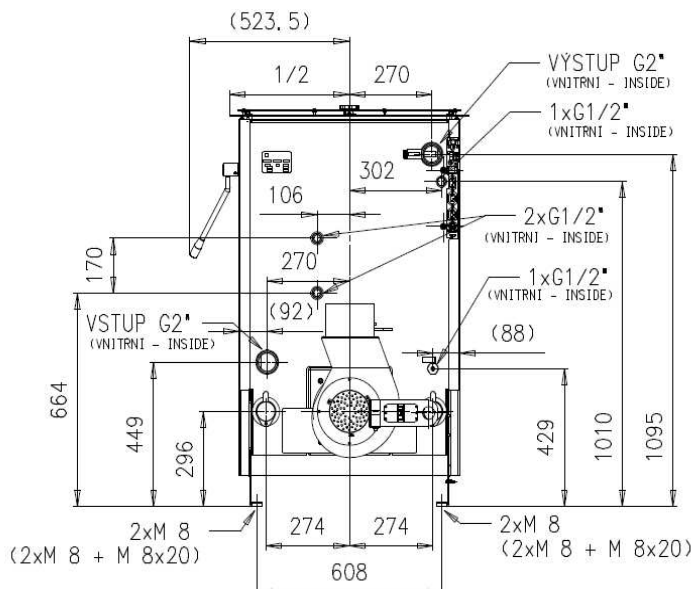
**POZOR !** - chladicí smyčka proti přetopení nesmí být využívána dle normy EN ČSN 303 - 5 k jiným účelům, než je ochrana proti přetopení (nikdy pro ohřev teplé užitkové vody).



Obrázek č. 8

**Legenda:**

1. odpad
2. odchod chladicí vody
3. termostatický ventil
4. přívod chladicí vody
5. jímka pro čidlo termostatického ventilu



Termostatický ventil (3) dle provedení, jehož čidlo je umístěno v zadní části kotle (5), chrání kotel proti přetopení tak, že stoupne-li teplota vody v kotli nad 95 °C, vpustí do chladicí smyčky vodu z vodovodního řádu, která převezme přebytečnou energii a následně odečte do odpadu (1).

*(V případě umístění zpětné klapky na vstup vody do chladicí smyčky, z důvodu zabránění možného zpětného proudění vody, díky poklesu tlaku ve vodovodním řádu, musíme chladicí smyčku vybavit pojišťovacím ventilem 6 - 10 bar, nebo expanzní nádobou o objemu minimálně 4 l.)*

**Studená chladicí voda musí mít tlak min. 2 bary a teplotu max. 20 °C**

**Doporučené typy termostatického ventilu pro zapojení dochlazovací smyčky:**

- Termostatický ventil BVTS 1,3 M pojistný - 3/4 (Danfoss/Regulus)
- Termostatický ventil TS 130 - 3/4 (Honeywell)
- Termostatický ventil STS 20 (WATTS)

**Termostatický ventil není součástí dodávky kotle !**

**11.4 Komín**



**Připojení spotřebiče ke komínovému průduchu musí být vždy provedeno se souhlasem příslušného komínického podniku dle ČSN 73 4210 : 1989.**

Doporučujeme provést prohlídku komína před připojením kotle na komín.

**Po připojení kotle na komín musí být vždy vystavena výchozí revizní zpráva na komín.**

Komínový průduch musí vždy vyvinout dostatečný tah a spaliny spolehlivě odvádět do volného ovzduší, pro všechny prakticky možné provozní poměry.

Pro správnou funkci kotlů je nutné, aby byl samostatný komínový průduch správně dimenzovaný, protože na jeho tahu je závislé spalování, výkon a životnost kotle. Tah komína přímo závisí na jeho průřezu, výšce a drsnosti vnitřní stěny. Do komína, na který je připojen kotel, se nesmí zaústit jiný spotřebič. Průměr komína nesmí být menší, než je vývod na kotli (viz. Základní technická data kotlů).

Tah komína musí dosahovat předepsaných hodnot. Nesmí však být extrémně vysoký, aby nesnižoval účinnost kotle a nenarušoval jeho spalování (netrhal plamen). V případě velkého tahu instalujte do kouřovodu mezi kotel a komín škrťací klapku (omezovač tahu).

Přesné stanovení rozměrů komína určuje ČSN 73 4201:2002.

Předepsaný tah komína je uveden ve stati: Základní technická data kotlů.

## 11.5 Kouřovod

Kouřovod musí být vyústěn do komínového průduchu.

Nelze-li připojit kotle ke komínovému průduchu bezprostředně, má být příslušný nástavec kouřovodu v daných možnostech co nejkratší, ale ne delší než 1 m, bez dodatkové výhřevné plochy a směrem ke komínu musí stoupat.

Kouřovody musí být mechanicky pevné a těsné proti pronikání spalin a uvnitř čistitelné.

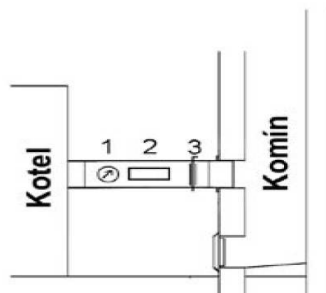
Kouřovody nesmějí být vedeny cizími bytovými nebo užitkovými jednotkami. Vnitřní průřez kouřovodu nesmí být větší než vnitřní průřez sopouchu a nesmí se směrem ke komínu zužovat.

Způsoby provedení prostupů kouřovodu konstrukcemi z hořlavých hmot jsou uvedeny v přílohách 2 až 3 ČSN 061008/97 a jsou vhodné zejména pro mobilní zařízení, dřevěné chaty apod.

Kouřovod může být vybaven spalinovým teploměrem.

### Legenda:

1. Spalinový teploměr
2. Čistící otvor
3. Škrťací klapka (omezovač tahu)



Obrázek č. 9



**V případě velkého tahu komína zabudujte do kouřovodu škrťací klapku (3), nebo omezovač tahu (3).** (Viz. Technický popis kotle).

## 11.6 Umístění paliva

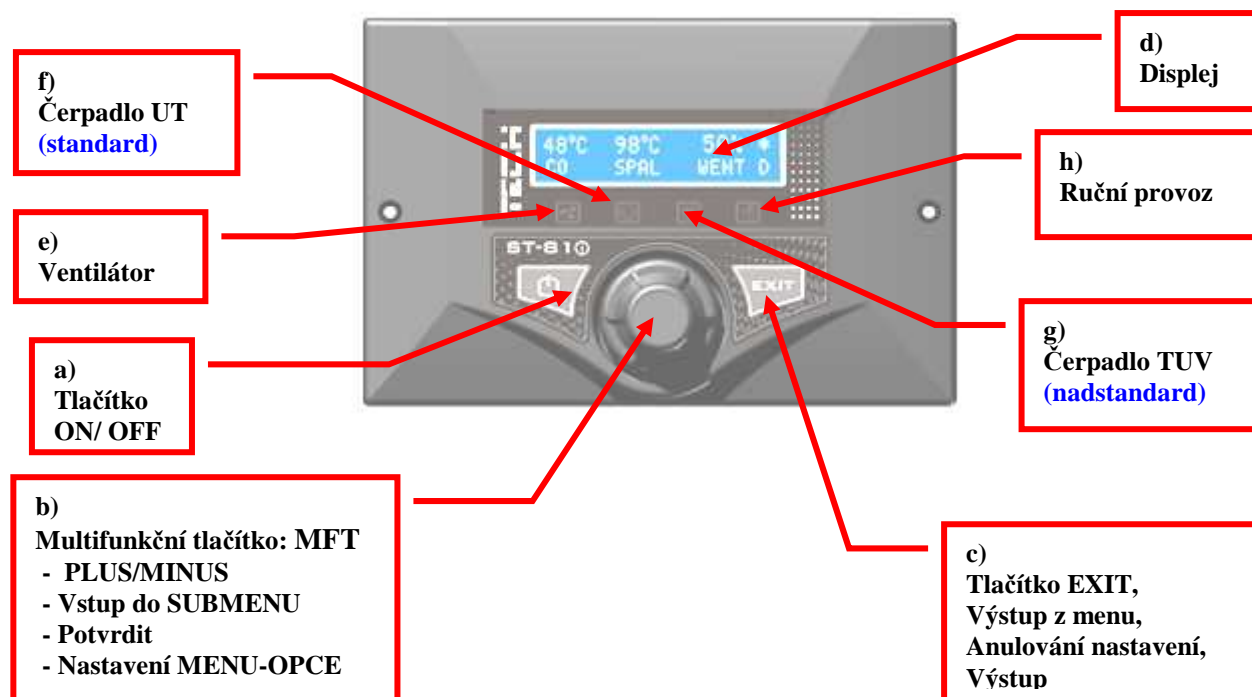
Pro správné spalování v kotli je nutno používat palivo suché. Výrobce doporučuje skladovat palivo v suchých prostorech nebo minimálně pod přístřeším

Je vyloučeno palivo ukládat za kotel, skladovat ho vedle kotle ve vzdálenosti menší než 400 mm

Výrobce doporučuje dodržovat vzdálenost mezi kotlem a palivem min. 1 000 mm nebo umístit palivo do jiné místnosti, než je instalován kotel

## 12.0 Provoz a seřízení kotle

### 12.1. Řídicí elektronika kotle – POPIS, FUNKCE, NASTAVENÍ REGULÁTORU ST 86 zPID - provedení pro firmu ROJEK



Obrázek č. 10

#### 12.1.1 Popis

Regulátor teploty **ST 86 zPID (provedení pro firmu ROJEK)** řídí oběhové čerpadlo a přívod vzduchu (odtahovým ventilátorem). Pro zapnutí regulátoru je nutné zmáčknout vypínač (a). Vypnutí tohoto vypínače, nevypíná regulátor od napětí, aby se přerušil elektrický obvod je potřebné odpojit kotel s elektronikou od elektrické sítě.

Regulátor je vybavený programem **zPID**. Regulace tohoto typu spočívá v sledování teploty spalin (udržuje je na stálé hodnotě) a na udržování stálé teploty vody v kotli.

Regulátor kromě standardních čidel je vybaven také spalinovým čidlem. Za pomoci tohoto čidla je udržována stála teplota spalin. Regulátor nepřetržitě měří teplotu spalin, v případě značného nárůstu tepoty na výstupu z kotle, otáčky ventilátoru regulátor sníží nebo ventilátor zastaví.

Algoritmus **PID** (anglicky proportional-integral-derivate) se používá v automatice a je složen z následujících členů:

- P** – proporcionální
- kP** – nárůst P
- I** – funkce
- Ti** – zdvojení (znásobení) času
- D** – diferenciál
- Td** – časový předstih.

Jeho cílem je udržování výchozí hodnoty na určité úrovni, zvané zadaná hodnota.

### 12.1.2 Obecné informace

Regulátor je vybaven třemi ovládacími prvky (a,b,c), displejem (d) a 4 kontrolkami (e,f,g,h):

**a) tlačítko zapnout/ vypnout regulátor (ON/ OF)**

Slouží pro zapnutí a vypnutí regulátoru. I když je regulátor vypnut tímto tlačítkem je stále pod napětím – problikává symbol „ruka“.

**b) multifunkční tlačítko (dále MFT)**

1. Pootočením doleva nebo doprava vybíráme funkci nebo měníme konkrétní hodnotu
2. Stlačením potvrzujeme vybranou funkci nebo hodnotu

c) **tlačítko EXIT** - stlačením tlačítka **EXIT** se vracíme do předchozí úrovně (toto tlačítko má i jiné funkce – viz mapa funkce regulátoru)

**d) displej**

**e) kontrolka ventilátor**

**f) kontrolka čerpadla UT (ústřední topení)**

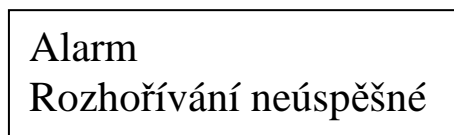
**g) kontrolka čerpadla TUV – rezerva, není zapojeno v základní regulaci (nadstandardní provedení řídicí elektroniky – na objednání)**

**h) kontrolka ruční provoz „ruka“**

**Poznámka:** pokud je kontrolka rozsvícena to znamená, že konkrétní funkce je zapnuta, pokud nesvítí tak je vypnuta.

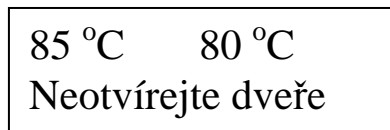
**12.1.2.1** Pokud zvolíme nějakou funkci a do 30 sekund neprovedeme změnu, regulace se vrátí do předešlé úrovně.

**12.1.2.2** Rozhořívání – **pokud do 30 min. teplota nestoupne zapne se alarm**



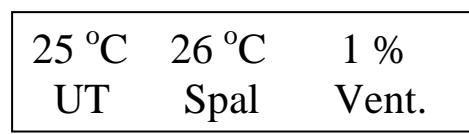
Stlačíme **MFT** a začne nový pokus o rozhoření kotle

**12.1.2.3** Při dosažení  $T = + 5 \text{ }^{\circ}\text{C}$  otáčky ventilátoru se sníží na 0 % a na displeji se objeví:



**12.1.2.4** V případě výpadku sítě regulátor neplní své funkce. Při obnovení napájecího napětí regulátor pokračuje ve své práci. Zadané hodnoty zůstávají ve vnitřní paměti a není nutno je znovu zadávat. (**Doporučení používat ke kotli záložní zdroj energie**).

**12.1.2.5** Pro zjištění teploty výstupu spalin, stlačte **EXIT** (přidrže na několik sekund) na displeji se znázorní: a) b) c)



Na levé straně displeje je znázorněná teplota vody na výstupu z kotle, uprostřed displeje je znázorněna teplota spalin, a na pravé straně jsou znázorněny otáčky ventilátoru v %.

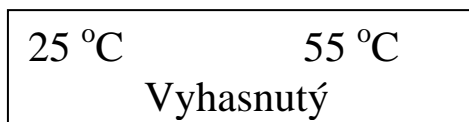
**12.1.2.6** V případě poklesu teploty v kotli pod hranici uhasnutí, která je firemně nastavená na  $40 \text{ }^{\circ}\text{C}$ , začíná proces uhasínání kotle, který trvá 60 minut (tuto hodnotu je možné změnit v servisních nastaveních). Po uplynutí tohoto času ventilátor přestává pracovat - cyklus uhasínání je ukončen.



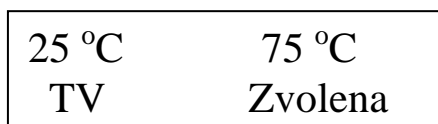
### 12.1.3 Funkce regulátoru

Tato kapitola představuje funkce regulátoru, způsob změny nastavení a možnosti **MENU**

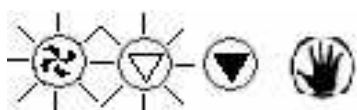
#### 12.1.3.1 Základní panel



- vzhled displeje při zapnutí regulátoru



- vzhled displeje když kotel je v provozu



Během normální práce regulátoru na displeji LCD je znázorněn základní panel na kterém jsou zobrazeny následné informace:

- **teplota kotlové vody** (na levé straně)
- **zadaná teplota** ( na pravé straně)

V procesu zapalování a taktéž při uhasnutí kotle (tj. při teplotách nižších než je teplota při které začíná pracovat ventilátor) na displeji je znázorněno **VYHASNUTÝ**.

Za pomoci **multifunkčního tlačítka** (dále jenom **MFT**) můžete měnit zadanou teplotu.

Pootočením **MFT** doleva nebo doprava můžete měnit zadanou teplotu. Hodnota začne problikávat. Můžeme ji potvrdit zmáčknutím **MFT** a pokud to neuděláme, do 30 sekund se nová hodnota sama uloží do paměti.

Stlačením **MFT** přejdeme do **MENU – první úroveň**.

Na displeji se zobrazí dva řádky. V každém menu se můžete pohybovat pootočením **MFT** doleva nebo doprava.

Po vybrání příslušného parametru nebo funkce stlačením **MFT** se zobrazí další submenu nebo se potvrdí vybraná funkce. Stlačením tlačítka **EXIT** se vrátíte do výchozího menu.

#### 12.1.3.2 Mapa funkcí regulátoru

##### MFT 1x stisknout

Funkce	Výrobní nastavení	Funkce	V.nast.	činnost	popis v bode č.	
Start topení	---	----->		Vyp./ zap. - viz kontrolky	12.1.3.3	
Ruční provoz	---	--->	Stupeň otáček	60 %	+/-, potvrdit	12.1.4.1
		--->	Ventilátor	---	Vyp./ zap. - viz kontrolky	12.1.4.1
		--->	Čerpadlo UT	---	Vyp./ zap. - viz kontrolky	12.1.4.1
		--->	Alarm	---	Vyp./ zap. - zvuk	12.1.4.1
Tep. zap.čerp. UT	40 °C	----->		+/-, potvrdit	12.1.4.2	
Jazyk	Česky	----->		Vybrat, potvrdit	12.1.4.3	
Výrobní nastavení	Ano/Ne	----->		Vybrat, potvrdit	12.1.4.4	

**EXIT stisknout a přidržet**

Funkce	Výrobní nastavení			
Parametry UT	zákl.displ.			
Parametry spalín	viz.obr.			
Instal. parametry	---	----->	Zadat přístupový kód	Servis

**Přístupový kód – nastavuje servisní technik**

Funkce	Výrobní nastavení		činnost	popis v bode č.
Spaliny max.	268 °C	----->	+/-, potvrdit	12.1.4.6.a
Min.ot. ventilátoru	25 %	----->	+/-, potvrdit	12.1.4.6.a
Max.ot. ventilátoru	85 %	----->	+/-, potvrdit	12.1.4.6.a
Provoz udržovací	5 sekund	----->	+/-, potvrdit	12.1.4.6.a
Doba pauzy udrž.	10 minut	----->	+/-, potvrdit	12.1.4.6.a
Otáčky v udrž.	61 %	----->	+/-, potvrdit	12.1.4.6.a
Korekce tep.spal.	15 °C	----->	+/-, potvrdit	12.1.4.6.a
Parametry ventil.		----->	+/-, potvrdit	12.1.4.6.a
Konec	---	----->	Výstup z menu	12.1.4.6.a

**Vypnout/ držet EXIT/ zapnout = servisní menu - nastavuje servisní technik**

Funkce	Výrobní nastavení		činnost	popis v bode č.
Zvukový alarm	Zapnuto	----->	Vyp./ zap.	12.1.4.6.b
Čas vyhasnutí	10 minut	----->	+/-, potvrdit	12.1.4.6.b
Doba rozhoření	30 minut	----->	+/-, potvrdit	12.1.4.6.b
Test čidla spalín	-20 °C	----->	+/-, potvrdit	12.1.4.6.b
Min.zvolena teplota UT	60 °C	----->	+/-, potvrdit	12.1.4.6.b
ZPID	Zapnuto	----->	Vyp./ zap.	12.1.4.6.b
Teplota vyhasnutí	40 °C	----->	+/-, potvrdit	12.1.4.6.b
Čerpadlo TV léto	---	----->	Nevyužito - rezerva	12.1.4.6.b
Zap.čerp. UT al	80 °C	----->	+/-, potvrdit	12.1.4.6.b
Alarm teploty	80 °C	----->	+/-, potvrdit	12.1.4.6.b
Ventilátor dveří zapnut	10 minut	----->	+/-, potvrdit	12.1.4.6.b
Kontrola halotrovné sondy	Zapnuto	----->	Vyp./ zap.	12.1.4.6.b

**Pro opuštění tohoto MENU je nutno regulátor vypnout a znovu zapnout (ON/ OF)**

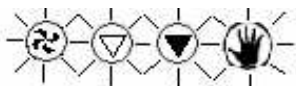
**12.1.3.3.Uvedení do provozu a zapalování (rozhořívání)**

1. Zapnout do sítě 1 x 230 V a začne problikávat symbol „ruka“  
Zapnout regulátor **tlačítkem**



a. – rozsvítí se displej a všechny kontrolky

ST 86 ROJEK  
027/3.18-2



b. – za cca. 5 sek. kontrolky uhasnou a na displeji se objeví:

25 °C      75 °C  
TV      Zvolena

= režim zapalování



Pokud v tomto režimu (rozsvícena kontrolka „ruka“) zmačkneme **MFT** na displeji se objeví:

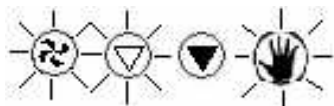
Start topení  
Ruční provoz



Za pomoci **MFT** můžeme zapínat a vypínat režim startu topení (rozhořívání)  
Tento panel se objeví i v případě, že kotel vyhasnul.

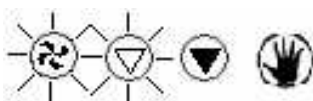
Po dosažení teploty 40 °C se zapne čerpadlo UT

41 °C      75 °C  
TV      Zvolena



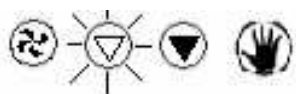
Po uplynutí 30 minut regulátor se přepne do provozního režimu – viz. bod 12.1.2.4

62 °C      75 °C  
TV      Zvolena



Pokud kotel v režimu „**Zapalování**“ do 30 minut nedosáhne 40 °C, na displeji se zobrazí následující informace:

Alarm  
Rozhoření neúspěšné

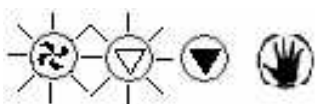


Pro návrat do normálního režimu je nutno zmačknout **MFT** a regulátor se vrátí do režimu „Zapalování“.

#### 12.1.3.4 Funkce provoz

Po uplynutí 30 minut regulátor se přepne do provozního režimu

62 °C      75 °C  
TV      Zvolena



Pokud v tomto režimu zmačkneme **MFT** na displeji se objeví:

Vent. Zapn./ Vypn.  
Ruční provoz



Za pomoci **MFT** můžete zapínat a vypínat ventilátor, nebo vybrat další funkce z MENU.

#### 12.1.3.5 Funkce uhasínání

viz. bod 12.1.2.6

#### 12.1.4 Ostatní funkce

##### 12.1.4.1 Ruční provoz

Regulátor je vybaven i funkcí **Ručního provozu**. Při této funkci každý modul se zapíná a vypíná nezávisle na ostatních. V **Ručním provozu** je i možnost měnit otáčky ventilátoru.

25 °C      75 °C  
UT      Zvolena

a)

Start topení  
**Ruční provoz**

nebo

Vent. Zapn./Vypn.  
**Ruční provoz**

b)

**Stupeň otáček**  
Ventilátor

**25 %**  
Stupeň otáček

Změna otáček ventilátoru

Stupeň otáček  
**Ventilátor**

Zapnutí / vypnutí ventilátoru

Ventilátor  
**Čerpadlo UT**

Zapnutí / vypnutí čerpadla UT

Čerpadlo UT  
**Alarm**

Zapnutí/ vypnutí ALARMU.

#### 12.1.4.2 Teplota čerpadla UT

25 °C      75 °C  
UT      Zvolena

a)

Ruční provoz  
**Teplota zap. čerp. UT**

b)

**45 °C**  
Teplota zap. čerp. UT

c)

**Tato funkce umožňuje nastavení teploty spínání čerpadla UT** (ústředního topení – měřená je teplota vody v kotli). Pokud naměřená teplota je pod zadanou teplotou (ještě sníženou o 3 °C) čerpadlo nespíná, pokud naměřená teplota je vyšší než je nastavená čerpadlo pracuje.

#### 12.1.4.3 Jazyk

**Jazyk**  
Výrobní nastavení

Po potvrzení se objeví menu nabízených jazyků z kterého si můžete vybrat.

#### 12.1.4.4 Základní (Firemní - Výrobní) nastavení

Jazyk  
**Výrobní nastavení**

ANO  
NE

Regulátor je přednastaven ve výrobním závodě. Nastavené hodnoty by měly být upravené podle místních podmínek a požadavků. Kdykoliv se můžete vrátit k původnímu, výrobnímu nastavení, ale tím z paměti budou vymazány veškeré Vaše nastavení. Po nastavení výrobních hodnot, můžete znovu zadávat vlastní parametry.

#### 12.1.4.5. Otevřená dvířka

Při pomalém otevření příkladacích dvířek kotle (při přikládání paliva) ventilátor se automaticky přepne na maximální počet otáček. Je to z důvodů odsávání kouřových plynů z prostoru násypky do komína a zamezení kouření do prostoru kotelny.

**Dvířka otvírejte pozvolna s krátkou prodlevou po odaretování růžice (pohledem je možno zkontrolovat jak se mění tok plynů směrem do kotle), a neotvírejte dvířka prudce zvednutím.**

#### UPOZORNĚNÍ:

**Při prudkém zvednutí a otevření hrozí nebezpečí strhnutí plynů do místnosti !**

#### 12.1.4.6 Servisní funkce - nastavuje servisní technik

##### 12.1.4.6 a) První úroveň (přes přístupový kód viz. mapa funkcí regulátoru)

- \* Spaliny max. (**výrobní nastavení 268 °C**)
  - slouží k nastavení max. teploty spalin
- \* Min. otáčky ventilátoru (**výrobní nastavení 25 %**)
  - slouží k nastavení min. otáček ventilátoru – viz. \*)
- \* Max. otáčky ventilátoru (**výrobní nastavení 85 %**)
  - slouží k nastavení max. otáček ventilátoru – viz. \*)
    - \*) tímto vymezíme oblast otáček ventilátoru, které pak řídí algoritmus zPID.  
Pokud na displeji máme 0 % otáček, to znamená, že ventilátor pracuje na 25 % svých jmenovitých otáček.  
Pokud na displeji máme 100 % otáček, to znamená, že ventilátor pracuje na 85 % svých jmenovitých otáček.
- \* Provoz udržovací (**výrobní nastavení 5 sekund**) – provoz v udržovacím režimu. Když kotel pracuje v udržovacím režimu (je dosažena požadovaná teplota + 2 °C a je vypnutý ventilátor) po uplynutí 10 min. (**Doba pauzy v udržovacím režimu**) ventilátor se zapne po dobu nastavenou výše uvedeným **parametrem „Provoz v udržovacím režimu“**.
- \* Doba pauzy udržovací (**výrobní nastavení 10 minut**) – doba pauzy v udržovacím režimu. Vymezuje dobu po které se zapne ventilátor v udržovacím režimu. Tento a výše uvedený parametr zabraňují uhasnutí kotle v udržovacím režimu.
- \* Otáčky udržovací (**výrobní nastavení 61 %**) – určuje otáčky ventilátoru během jeho provozu v udržovacím režimu.
- \* Korekce tep.spalin (**výrobní nastavení 15 °C**) – korekce teploty spalin. Slouží ke korekci nastavené max. teploty spalin podle skutečně naměřené teploty spalin.
- \* Parametr ventilátoru – ukazuje nastavené parametry ventilátoru
- \* Konec - návrat do první úrovně (pak **EXIT** = návrat do pracovního režimu).

#### 12.1.4.6 b) Druhá úroveň (servisní menu) vypnout/ držet EXIT/ zapnout menu - nastavuje servisní technik

- \* Zvukový alarm (**výrobní nastavení zapnuto**) – slouží k vypnutí nebo zapnutí zvuku alarmu
- \* Čas vyhasnutí (**výrobní nastavení 10 minut**) – Pokud teplota kotle klesne pod zadanou teplotu uhasnutí po 10 minutách elektronika vypne ventilátor
- \* Doba rozhoření (**výrobní nastavení 30 minut**) – Pokud do 30 min. po zapálení kotle, teplota nedosáhne 40 °C regulátor zapne Alarm a hlásí, že zapálení (rozhoření) kotle se nepodařilo.
- \* Test čidla spalin (**výrobní nastavení - 20 °C**) - pokud teplota spalin je nižší než teplota vody v kotli o - 20 °C (výše nastavených) regulace začne testovat čidlo spalin – podle potřeby ventilátor se zapíná na několik sekund na 100 %.
- \* Min.zvolena teplota UT (**výrobní nastavení 60 °C**) – nastavení min. teploty v kotli. **(nedoporučujeme měnit !)**.
- \* ZPID (**výrobní nastavení zapnuto**) – slouží k vypnutí nebo zapnutí řídicího algoritmu zPID
- \* Teplota vyhasnutí (**výrobní nastavení 40 °C**) – slouží k nastavení teploty vyhasnutí kotle **(ve většině případech je vhodné tuto teplotu nastavit na cca. 50 - 55 °C)**
- \* Čerpadlo TV léto - nevyužito – rezerva
- \* Zap.čerp. UT al (**výrobní nastavení 80 °C**) – teplota při které se zapne čerpadlo UT nezávisle na tom v jakém režimu pracuje kotel. (dáno algoritmem)
- \* Alarm teploty (**výrobní nastavení 80 °C**) – teplota při které se zapíná Alarm
- \* Ventilátor dveří zapnut (**výrobní nastavení 10 minut**) – pokud jsou příkládací dvířka otevřena po nastavenou dobu ventilátor pracuje na 100 % svých jmenovitých otáček.
- \* Kontrola halotronové sondy (**výrobní nastavení zapnuto**) – vypnutí nebo zapnutí funkce halotronu (měření otáček) ventilátoru. **Pokud tuto funkci vypneme otáčky ventilátoru budou řízené jenom el. napětím.**  
Když se na displeji objeví nápis „Halová sonda“ znamená to, že měření otáček halotronovou sondou vykazuje chybu. V tomto případě vypněte funkci „Kontrola halotronové sondy“ a nahláste poruchu servisu. Kotel po tomto vypnutí můžete dále do odstranění problému provozovat.  
(Případně postupujte a proveďte kontrolu kotle podle bodu **12.1.5.1.b**)

#### 12.1.5 Ochrana

Regulátor je vybaven řadou zabezpečovacích prvků, které zajišťují jeho bezpečný provoz. V případě poruchy se spustí zvukový výstražný signál a na displeji se zobrazí patřičná informace.

Stlačením tlačítka **MFT** vrátíte regulátor do pracovního režimu. V případě alarmu **teplota UT příliš vysoká**, musíte vyčkat až teplota klesne pod hodnotu alarmu.

### 12.1.5.1 Termická (tepelná) ochrana

Tuto ochranu zabezpečuje bimetalový senzor (bezpečnostní termostat), který je umístěn vedle čidla teploty kotle. Aktuální teplota je vyhodnocena z údajů elektronického čidla.

Alarm Teplota příliš vysoká
--------------------------------

#### 12.1.5.1.a

Pokud teplota v kotli naroste nad hodnotu zadané teploty + 6 °C, na displeji se objeví výše uvedený nápis. Vypne se ventilátor a současně se zapne čerpadlo za účelem vytlačení teplé vody do systému vytápění. Tato funkce má za účel zabránit vaření vody v kotli v případě přehřátí kotle nebo poškození regulátoru. **Tato ochrana je automatická – tj. při poklesu teploty se regulátor automaticky vrací do pracovního režimu.**

#### 12.1.5.1.b

Pokud teplota i nadále narůstá a dosáhne **hodnotu 95 °C dojde taktéž k trvalému přerušení chodu ventilátoru, který se nezapne i když teplota vody poklesne.**

Pro obnovení funkce ventilátoru **je nutné ručně resetovat bezpečnostní termostat. (umístěn v zadní horní části kotle – nutné odšroubovat černý kryt resetu a resetovat zamáčknutím červeného tlačítka)**

### 12.1.5.2 Automatická kontrola čidla

V případě že k regulátoru není připojeno čidlo vody UT zapne se ALARM a na displeji se objeví hlášení o chybě:

Alarm Poškozené čidlo
--------------------------

Vypne se ventilátor a čerpadlo UT se zapne nezávisle na teplotě vody UT. V tomto případě regulátor čeká na zmačknutí **MFT** a po jeho stlačení se vypne alarm. Regulátor, v případě, že čidlo není poškozené, pokračuje dle nastaveného programu. Pokud regulátor se znovu vrátí do funkce ALARM -u, to znamená, že čidlo je poškozené (nebo není připojeno), regulátor vypněte ze sítě a čidlo vyměňte.

### 12.1.5.3 Kontrola výstupní teploty spalin

25 °C	26 °C	1 %
UT	Spaliny	Vent.

Toto čidlo nepřetržitě kontroluje teplotu výstupních spalin. V případě poškození čidla, přerušení zapojení do regulátoru, nebo vytažení z komína na displeji se objeví informace:

<b>ČIDLO SPALIN POŠKOZENÉ</b>
-------------------------------

Regulátor přepne do nouzového režimu což znamená, že bude vyhodnocovat jenom čidlo kotlové teploty vody a funkce PID bude pokračovat bez čidla spalin.



#### 12.1.5.4. Pojistka

Regulátor je zabezpečen dvěma pojistkami **3.15 A**

#### **UPOZORNĚNÍ:**

**Nepoužívejte pojistky s vyšší ampérovou hodnotou ! Toto může poškodit regulátor !**

#### 12.1.6 Údržba

Před zahájením topné sezóny a i během ní kontrolujte technický stav připojovacích kabelů regulátoru, jeho upevnění a pravidelně čistěte prach a jiné nečistoty. Provedte měření činnosti uzemnění všech motorů (čerpadla UT, čerpadla TV, ventilátoru).

#### **UPOZORNĚNÍ:**

**Montáž regulátoru musí provádět osoba s příslušným odborným oprávněním !**

**Při montáži regulátoru tento nesmí být pod napětím (zkontrolujte zda je přívodní šňůra vytažená ze zásuvky!)**

#### **Umístění kotle vzhledem k elektrické síti:**

- kotel musí být umístěn tak, aby vidlice v zásuvce (1 x 230 V/ 50Hz) byla vždy přístupná.
- kotel se připojuje k elektrické síti pevně připojeným pohyblivým přívodem ukončeným normalizovanou vidlicí.

- ochrana proti úrazu elektrickým proudem musí být zabezpečena dle platných ČSN EN  
Pro připojení kotle se **ZAKAZUJE** používat elektrickou rozdvojkou z důvodu nebezpečí změny fáze a středního vodiče.

Kotel musí být připojen na elektrickou síť do zásuvky 1 x 230 V/ 50Hz. **Zásuvka musí být v dosahu obsluhy.**

Montáž a připojení elektrické části může provádět osoba s kvalifikací podle ČSN EN 50110-1, s přezkoušením podle vyhlášky č. 50/ 78.

#### **UPOZORNĚNÍ:**

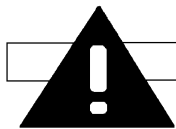
**Nesprávné zapojení vodičů může poškodit regulátor!**

**System vytápění musí být opatřen všemi potřebnými bezpečnostními prvky, které vyžaduje legislativa (pojistné ventily, zpětné klapky a ventily, vyrovnávací nádrže atd.) a které ochrání kotel proti přehřátí a varu topné vody.**

#### 12.1.7 Montáž

č.	Popis	MJ	Hodnota
1	Napájení	V	230 V/ 50Hz +/- 10 %
2	Příkon	W	Max. 5
3	Okolní teplota	°C	5 až 50
4	Výstupní zatížení čerpadla UT	A	0,5
5	Výstupní zatížení čerpadla TV (TUV)	A	0,5
6	Výstupní zatížení ventilátoru	A	1
7	Rozsah měření teploty	°C	0 až 90
8	Rozsah nastavení teploty	°C	45 až 85
9	Přesnost měření	°C	+/- 1
10	Tepelná odolnost čidel vody	°C	- 25 až 90
11	Rozsah měření spalin	°C	do 450
12	Tepelná odolnost čidla spalin	°C	do 600
13	Pojistka (y)	A	3,15

### 12.1.7.1 Schéma zapojení vodičů k regulátor

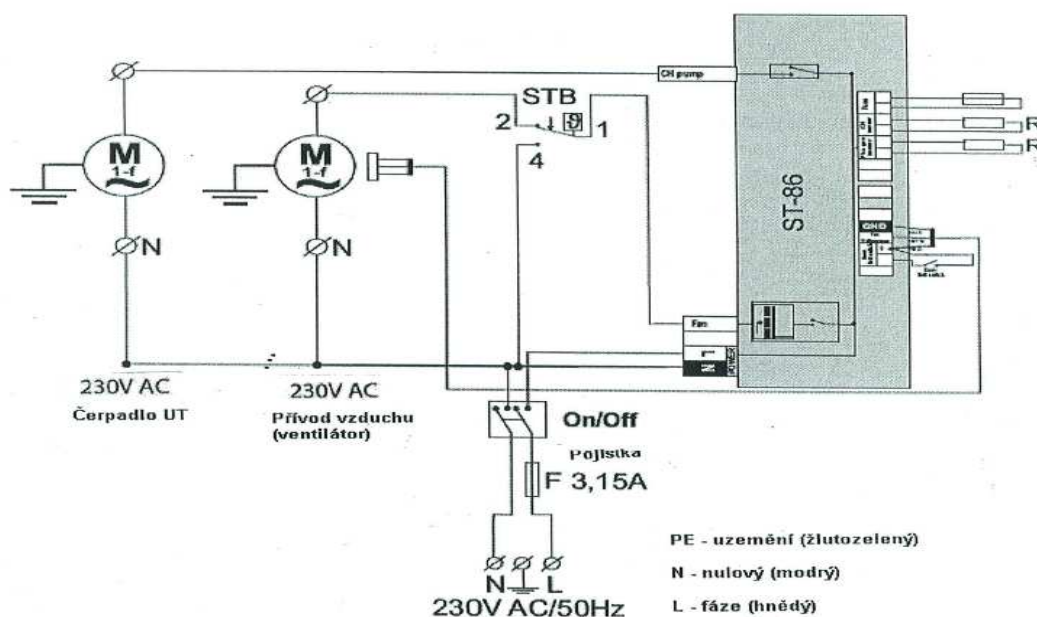


NEBEZPEČÍ

Poškozené napájecí vedení musí příslušný odborník neprodleně vyměnit. Provoz s poškozenými přívodními kabely je životu nebezpečný a proto zakázán.

Před uvedením kotle do provozu se přesvědčte, že napětí a kmitočet uvedený na typovém štítku stroje souhlasí s hodnotou používané sítě. Montáž vodičů (kabelů) k regulátoru musí být správně provedeno. **Velkou pozornost věnujte uzemnění a uzemnění kotle !**

**Kabely mimo kotel se nesmějí dotýkat kouřovodu a tělesa ventilátoru !!!**



Obrázek č. 11

Připojení vodičů čidel je popsáno přímo na svorkovnici regulátoru.

**Standardní provedení regulátoru je bez montáže výstupu pro ovládání čerpadla TUV**

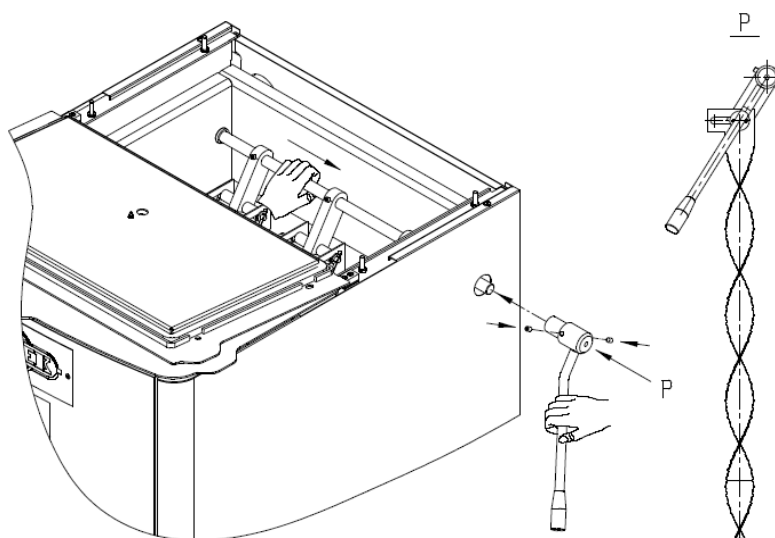
(Regulátor s řízeným čerpadlem TUV – nadstandard, na objednání)

## 12.2 Montáž kotle

Kotel ustavte na místo na tepelně izolační podložku přesahující obrys kotle min. 100 mm a vpředu kotle nejméně o 300 mm. Vyrovnajte do vodováhy šrouby M 8x20 ČSN 021103.25 z příslušenství kotle. Vstup a výstup vody je osazen vnitřním G 2" závitem. Výstupní topnou vodu připojte na trubku ve vrchní zadní části kotle, vratnou topnou vodu na trubku v zadní spodní části kotle. Do trubky v otvoru G 1/2" v zadní spodní části kotle našroubujte vypouštěcí/ napouštěcí ventil. Kotel připojte do komínu pomocí roury kouřovodu o příslušném průměru - viz tab. Technické parametry kotle.

**Namontujte ovládací páku na bok kotle (je demontována z důvodu přepravy) dle provedení páky a dle obrázku viz. níže.**

..



Obrázek č. 12

## 12.3 Uvedení kotle do provozu

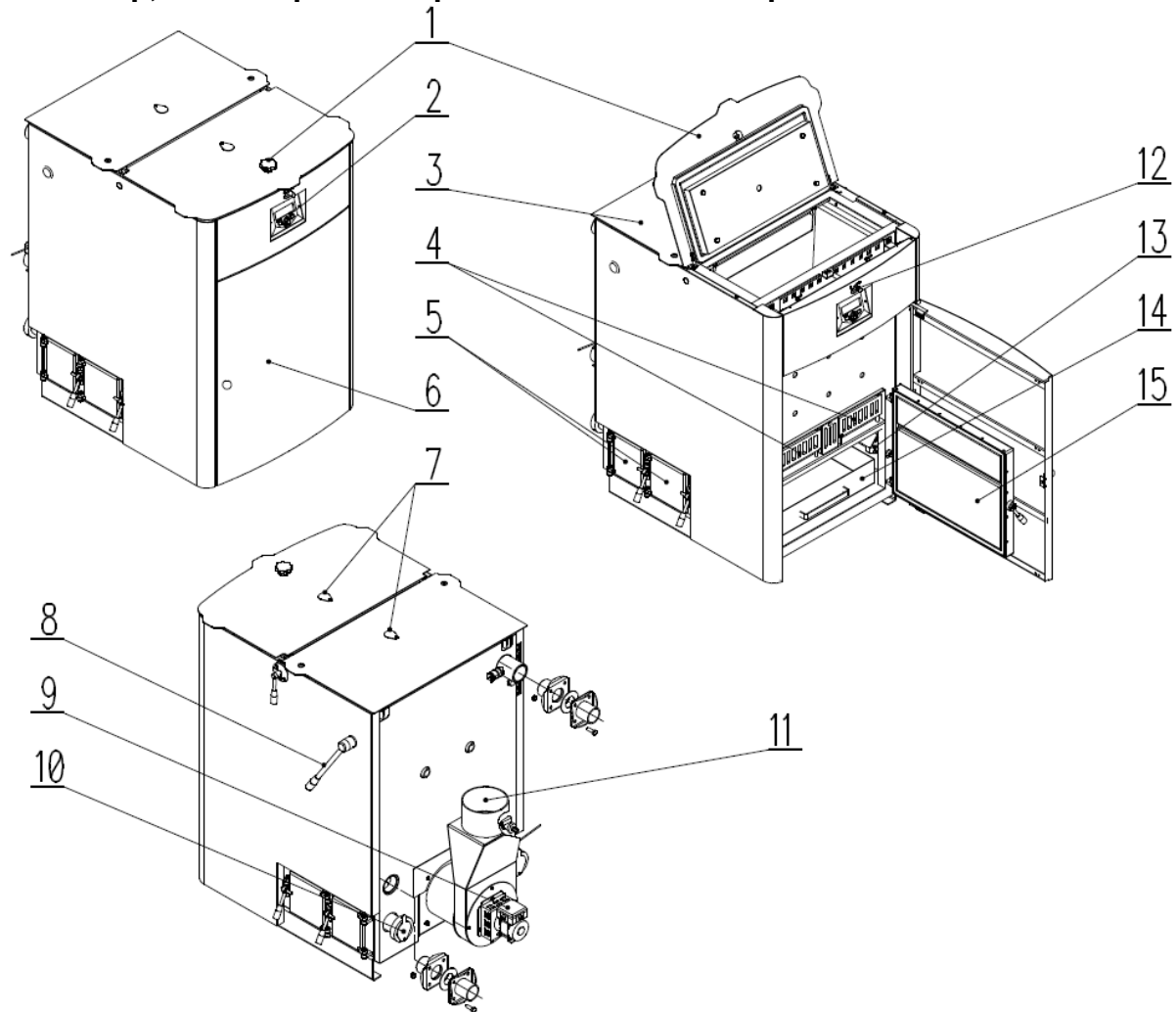
**Před prvním uvedením kotle do provozu je nutno zkontrolovat, zda je kotel naplněn teplosným médiem a zda je teplovodní systém odvzdušněn. Následně je povinné zkontrolovat:**

- \* zda instalace zařízení odpovídá projektu
- \* naplnění otopného systému včetně kotle teplovodním médiem
- \* zda teplovodní systém je řádně odvzdušněn
- \* těsnost topného okruhu
- \* odtah spalin a jeho těsnost
- \* připojení ke komínu (musí být schváleno kominickou firmou)
- \* regulaci vytápění
- \* připojení kotle k elektrické síti

(Zásuvky se připojují tak, aby ochranný kolík byl nahoře a fázový vodič byl připojen na levou dutinku při pohledu zepředu. Totéž platí i pro dvojité zásuvky.)

**Kotel je konstruován na ruční nakládání paliva.** Množství přikládaného paliva je určeno objemem palivové komory. Palivo nakládáme tak, abychom maximálně vyplnili celý objem palivové komory.

## 12.4 Zátop,seřízení přívodu spalovacího vzduchu a provoz kotle



**Obrázek č. 13**

1. příkladací dvířka s různí průměr 60 pro aretaci
2. řídicí elektronika kotle
3. zadní čistící dvířka (otvírání imbus klíčem č.6 nebo oboustranným klíčem 13 x 16) - dle provedení
4. výklopná litinová dvířka pro možnost čištění kotle
5. boční čistící dvířka s pákovými uzávěry
6. přední otvíratelný kryt
7. kontrolní průzory (pod výklopnými klapkami)
8. páka pro čištění trubek výměníku
9. odtahový ventilátor se svorkovnicí
10. přívod vzduchu pod rošt (primární nebo primární a sekundární vzduch, dle typu)
11. kouřovod s vertikálním vývodem
12. přívod a seřizování sekundárního vzduchu (dle provedení)
13. přívod vzduchu pod rošt (předehřev)
14. popelník a prostor pro vybírání popela
15. popelníková, čistící dvířka s excentrickým uzávěrem.

Při prvním zatápní zajistíte větrání místnosti, vypaluje se ochranná barva kotle.

**a)** připojovací kabel elektroniky zapnete do sítě elektrického napětí 1 x 230 V a zapnete hlavní vypínač (**je umístěn nad konektorovou lištou v pravé zadní části kotle**)

**b)** vypínač regulátoru (viz. kap.12.1) nastavíte do polohy vypnuto (ON/ OF)

**c)** otevřete přední spodní dvířka (6) a přes pákový uzávěr dvířka (15), zkontrolujte jestli je popelník (14) na svém místě a je vyprázdňený, vyčištěný.

**d)** otevřete horní příkládací dvířka kotle pomocí odaretování růžice průměr 60 (1) a zkontrolujte zda je nakládací, spalovací prostor v zásobníku čistý. (Popřípadě vyčistěte.) Na litinovém segmentovém roštu zapálíte papír, na který můžete rozložit drobné třísky ze suchého, měkkého dřeva. Na ně dejte větší kousky suchého dřeva

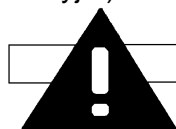
**e)** zavřete horní příkládací dvířka a vypínač regulátoru nastavíme do polohy zapnuto (**ON/OF**) Viz kapitola **12.1.3.3.Uvedení do provozu a zapalování (rozhořívání)**.

**f)** po vytvoření žhavého podkladu, můžete přiložit další palivo. Dbejte na to, abyste předčasným přiložením velkého množství paliva neudusili hoření. Doplnění paliva provádějte ručně. Takto postupujte až do doby kdy teplota vody dosáhne min. 40 – 50 °C

**g)** při příkládání do kotle dbejte na to abyste měli otevřena jen jedna dvířka, v opačném případě unikají spaliny z kotle do ovzduší kotelny. Dvířka otvírejte pozvolna s krátkou prodlevou po odaretování růžice (pohledem po pootevření na 2 – 3 cm je možno zkontrolovat jak se mění tok plynů směrem dolů do kotle), **a neotvírejte dvířka prudce zvednutím. (Nebezpečí strhnutí plynů do místnosti !)**. Je potřebné, aby se nejdříve vyrovnaly tlakové poměry v kotli, a aby odtahový ventilátor po rozjetí na 100 % svých maximálních otáček odtáhnul nahromaděné spaliny z nakládacího prostoru), **a až potom otevřete dvířka úplně.**

**h)** po dokonalém rozhoření kotle doložíte palivo do nakládací komory - zásobníku paliva

**i)** zavřete dvířka kotle a zajistíte je. Po dosažení teploty vody 40 °C se zapne čerpadlo UT a regulátor přejde do pracovního režimu. Plamen můžete zkontrolovat kontrolním průzorem ve vrchní části spalovací komory (7) po vyklopení klapky do strany. (Po kontrole průzor znova zakryjte)



NEBEZPEČÍ

**Po vyklopení klapky nejdříve nechat srovnat tlakové poměry a teprve po chvíli se průzorem (7) podívejte do kotle !**

**j)** při doplňování paliva se nejdříve podívejte do odhořívací komory kontrolním průzorem (7) v její vrchní části. Přikládejte, když v komoře zůstanou jenom rozžhavené uhlíky. V opačném případě hrozí únik kouře do místnosti.

Pro správnou funkci kotle je pouze potřebné nastavit poměr nasávání primárního a sekundárních vzduchů podle druhu a kvality paliva a komínového tahu. **Toto nastavení nelze přesně určit a je nutné seřízovat vzduch individuálně.** Seřízování provedte za pomoci klapky přívodu vzduchu v zadní části kotle **dle typu** (10) a závaží klapky vzduchu v přední části kotle (pod firemním znakem - dle provedení kotle) (12). Nejlepší seřízení dosáhnete za použití analyzátoru spalin (přebytek kyslíku cca 7 %). **Pokud tento nemáte k dispozici rozhodující na správné seřízení bude barva plamene, kterou sledujeme zadním kontrolním průzorem.**

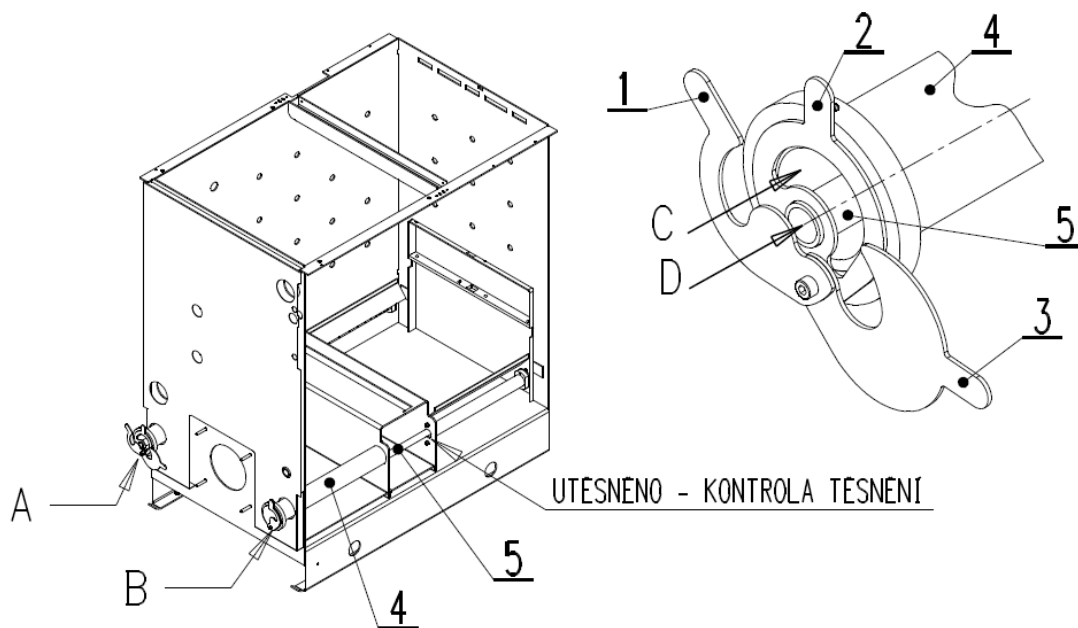


NEBEZPEČÍ

**Po vyklopení klapky nejdříve nechat srovnat tlakové poměry a teprve po chvíli se průzorem (7) podívejte do kotle !**

Barva plamene za tryskou musí být světle, sytě oranžová, trochu do modra. Pokud převládá více modrá barva, znamená to přebytek kyslíku a je nutno zmenšit přívod vzduchu. Pokud je plamen tmavě oranžový je třeba do spalovacího prostoru přivést více vzduchu. Nastavujeme na klapkách primárního vzduchu (10 obr.13) v zadní části kotle ručně dle analyzátoru spalin, nebo dle barvy plamene.

### 12.4.1 Schéma nastavení a nastavování klapek vzduchů (Dle typu)



Obrázek č. 14

- A ... maximálně otevřeny přísunu primárního a sekundárního vzduchu**  
**B ... maximálně uzavřeny přísunu primárního a sekundárního vzduchu**  
**C ... přívod sekundárního vzduchu (dle provedení)**  
**D ... přívod primárního vzduchu (dle provedení)**

1. nastavitelná klapka primárního vzduchu
2. pevná část klapky
3. nastavitelná klapka sekundárního vzduchu (dle provedení)
4. přívod sekundárního vzduchu (dle provedení)
5. přívod primárního vzduchu

Dostatečným přívodem primárního vzduchu **D** jsme schopni ovládat výkon kotle a to směrem nahoru nebo dolů. Pokud bude tento primární vzduch otevřen moc, tak následně dochází k prohoření paliva až k vrchní části příkladacího prostoru a to není vhodné. Polenové dřevo které je v příkladacím prostoru musí ideálně zplyňovat při ideální teplotě (500 - 700 °C).

**Nastavení primárního vzduchu** provádíme nastavitelnou klapkou (1) na min. 50 % (nastavení klapky je potřebné přenastavit i dle zvoleného paliva a kvality dřeva).

**Nastavení klapky primárního vzduchu (1) orientačně dle druhu paliva:**

Dřevo měkké (borovice, smrk, atd.) nastavení na 50 %

Dřevo tvrdé (buk, dub, atd.) nastavení na 100 %

Hnědé uhlí (Ořech 1, Kostka) nastavení na 100 %

Dostatečným přívodem sekundárního vzduchu **C** jsme schopni ovládat ideální namíchání a dobré, kvalitní spalování plynných složek odloučených při zplyňování a docílíme co největšího a nejlepšího spálení škodlivých látek.

**Nastavení sekundárního vzduchu C** provádíme nastavitelnou klapkou (3). Ideální nastavení plamene a jeho barva po průchodu tryskou při optimálním seřízení je **světle, sytě oranžová, trochu do modra**. Pokud **prevládá více modrá barva, znamená to přebytek kyslíku a ochlazování kotle a je nutné zmenšit přívod vzduchu**. Pokud je plamen tmavě oranžový, je třeba do spalovacího prostoru přivést více vzduchu.

## 12.5 Dohled za provozu

Teplota otopné vody je registrována na displeji regulátoru. Na systému vytápění musí být namontován tlakoměr, který ukazuje tlak otopné vody v systému.

**Při instalaci uzavřeného systému je nutno do systému instalovat pojišťovací ventil !**

**Na provoz kotle je nutno dohlížet průběžně, protože může dojít k poruchám vlastního vytápěcího systému nebo spalínového traktu.**

**Kotel se smí provozovat max. na 90 °C a musí být pod průběžnou kontrolou.**

**Proto je nutno před zatápěním a během topení kontrolovat :**

- zda neuniká z vytápěcího systému voda
- zda při hoření odcházejí spaliny komínem do venkovního prostoru
- zda je dostatečný přívod venkovního vzduchu pro řádné spalování paliva

Při provozu dbejte na těsnost dvířek a čistících otvorů, vždy je řádně dotáhněte. Uživatel nesmí zasahovat do konstrukce a elektrické instalace systému vytápění. Kotel musí být vždy řádně a včas vyčištěn, aby byla zajištěna průchodnost všech tahů. Dvířka příkladací a popelníková musí být vždy řádně uzavřena.

**Doporučená provozní teplota kotle je 75 - 80 °C. Optimální teploty vratné vody do kotle je min. 63 °C.** Toto docílíme vytvořením kotlového okruhu s vhodným směšovacím ventilem.

**Je zakázáno používat k zatápění hořlavých kapalin a jakýmkoliv způsobem zvyšovat jmenovitý výkon (přetěžovat kotel).**

**Popel je nutno odkládat do nehořlavých nádob s víkem.**

**Ponechat děti bez dozoru v blízkosti kotle, který je v provozu, je nepřípustné.**

**Při práci s hořlavinami v prostoru kotelny (například lepení linolea, natírání syntetickou barvou apod.) musí být kotel včas odstaven z provozu.**

## 12.6 Zakázané manipulace



**Na kotli je zakázáno:**

- provádět jakékoliv úpravy bezpečnostních prvků kotle bez povolení výrobce
- provádět jakékoliv manipulace v rozporu s bezpečnostními pokyny tohoto návodu
- používat jako palivo jiné materiály než doporučuje výrobce
- **V kotli je zakázáno spalovat jiná paliva (domácí odpad, plasty apod.), která podstatně snižují účinnost a životnost kotle a neúměrně znečišťují životní prostředí. Při zjištění použití těchto paliv záruka na kotel zaniká.**
- přetěžovat výrobek používáním nevhodného druhu paliva (koks, antracit, černé uhlí)
- používat jiné nástroje a nářadí pro údržbu a čištění, než které dodává nebo doporučuje výrobce
- **pracovat s hořlavinami v prostoru kotelny**
- **pokládat samotné palivo na kotel, popřípadě jej skladovat mimo kotel ve vzdálenosti kratší než 1 m od kotlového tělesa.**

## 13.0 Údržba kotle

Obsluha je zaškolená jen pro obsluhu kotle a provádí pouze základní údržbu, spočívající ve vizuální kontrole těsnosti kotle jak na straně vody, tak na straně spalin a v čištění teplosměnných ploch kotle.



VÝSTRAHA

**Čištění kotle se smí provádět pouze v době vyhoření paliva a teplotě otopné vody do 35 °C !**

**Při vybírání popela v době provozu kotle je nutné dbát zvýšené opatrnosti, aby nedošlo k popálení obsluhy.**

**Popel je nutno odkládat do nehořlavých nádob s víkem.**

### 13.1 Čištění topeniště a spalinových cest

**V rámci udržení dobrých parametrů kotle je třeba jej pravidelně čistit.** Čištění topeniště provádějte vždy pokud je kotel odstaven mimo provoz a odpojen od el. sítě.

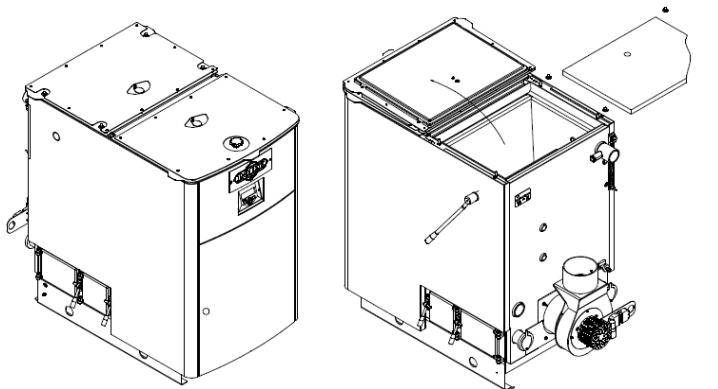
Před opakovaným zatápěním po delší době přerušení provozu, je nutná kontrola průchodnosti spalinových cest, kouřovodu a komína. Pravidelná údržba má být prováděna 1x ročně, servisním technikem.

Rošt zbavte neshořelých zbytků pomocí lopatky a pohrabáče. Z vnitřních znečištěných ploch odstraňte saze pomocí škrabky na pohrabáči. Po vyčištění uveďte kotel do původního stavu.

a) Jedenkrát denně se vybere popel z popelníku **obr.13** (14) Popel se vyhrabává při zasunutém popelníku tak, aby nedošlo k popálení rukou. **Nutné je ruce chránit pracovními rukavicemi.** Při vyhrabávání popela musíme dbát na to, aby klapka obr. 3 (20) byla otevřená do komína (dle provedení kotle) a vypínač na regulátoru **obr.10** (ON/ OF) byl v poloze vypnuto.

b) **Při každém přiložení, případně při kontrole chodu kotle doporučujeme vyčistit trubky výměníku za pomoci opakovaných pohybů páky čištění trubek výměníku mezi krajními polohami obr.13** (8)

c) **Po měsíci provozu** kotle necháme kotel vyhasnout. Po částečném vychladnutí otočíme dva šrouby s excentry u čistících dvířek nebo dle provedení povolíme čtyři šrouby u zadních čistících dvířek **obr.13** ((3) – imbus klíč č.6 nebo oboustranný klíč č.13 x 16) kotle a čistící dvířka otevřeme, překloupíme na příkládací dvířka a zajistíme proti poškození. Vyndáme izolační desku tu položíme na překloupaná dvířka popřípadě bokem kotle a zajistíme proti poškození (dle provedení). Vyčistíte veškeré plochy spalovací komory a popel z keramické trysky vytlačíte do prostoru ohniště (respektive do popelníku). Případně prostor důkladně vysajeme průmyslovým vysavačem na odstranění popele. Potom provedeme opatrnou zpětnou montáž izolační desky (dle provedení) a čistících dvířek a ty **opět řádně zajistíme pomocí šroubů s excentry** nebo dle provedení nasadíme čtyři šrouby u zadních čistících dvířek a tyto dotáhneme oboustranným klíčem č. 13 x 16.



Obrázek č. 15



d) Otevřeme boční čistící dvířka **obr.13** (5) kotle a vyhrabeme popel, který tam napadal při čištění trubek výměníku a keramické komory.

e) Prostor ventilátoru vyčistíme tak, že odšroubujeme čtyři šrouby na přírubě ventilátoru v zadní části kotle Imbus klíčem č.4 **obr.13** (9) vytáhneme samotný ventilátor s oběžným kolem a vybereme popel a prach ze spodní části pod ventilátorem. **Doporučujeme lopatky oběžného kola vyfoukat tlakovým vzduchem a řádně očistit.** Potom provedeme zpětnou montáž ventilátoru a opět řádně zajistíme šrouby Imbus č.4 a zkontrolujeme řádné zajištění.

**Je bezpodmínečně nutné po ukončení topné sezóny důkladně vyčistit kotel od popela. Popel je velice absorpční a váže na sebe vzdušnou vlhkost, která následně způsobuje korozi a tím se výrazně snižuje životnost kotle!**

Vzhledem ke konstrukci tohoto kotle není nutno pro jeho čištění použít speciálního nářadí a vlastní čištění je velmi snadné.

Četnost čištění kotle závisí na druhu používaného paliva a neměla by být vyšší jak 1 x za měsíc. **Doporučujeme provádět čištění co 14 dnů.**

**Nejméně 1 krát za 14 dní kontrolujeme přítomnost vody v otopném systému. Při jejím nedostatku v otopném systému je nutno vodu doplnit.** (Popřípadě zkontrolovat příčinu úbytku vody v topném systému)

Jsou-li kotle v zimním období mimo provoz, je nebezpečí zamrznutí vody v systému, a proto vodu raději ze systému vypustíme nebo napustíme nemrznoucí směsí. Jinak vodu vypouštíme jen v nevyhnutelných případech a pokud možno na nejkratší dobu.

**Po ukončení topného období kotel řádně vyčistíme,** poškozené díly vyměníme. Průměrná životnost těsnící skleněné šňůry je cca 1/2 roku (závisí na intenzitě otírání dvířek). Dojde-li k otlačení těsnící šňůry a šňůra přestane těsnit, je možno těsnící šňůru z drážky dvířek vyndat, otočit o 90 ° a opět vložit zpět do drážky. Toto je provizorní řešení, proto je nutno počítat s brzkou výměnou těsnící šňůry.

**S výměnou dílů nečekáme na podzim, kotel připravíme na novou sezónu už na jaře.**

## 13.2 Pravidelná údržba

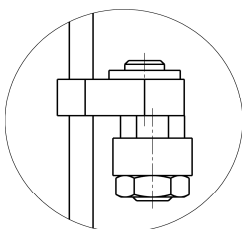
Pro uznání záruky a **hlavně** pro spolehlivou a správnou funkci kotle a systému vytápění je nutno provádět pravidelné údržby a **roční** servisní prohlídky kotle nejlépe před topnou sezónou oprávněnými osobami.

## 13.3 Výměna těsnící šňůry dvířek

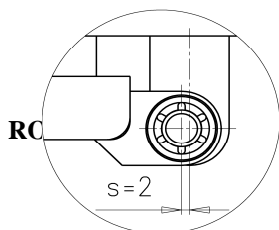
Vyndejte starou těsnící šňůru šroubovákem a drážku, ve které šňůra seděla řádně vyčistěte. Vezměte novou těsnící šňůru a začátek šňůry umístěte na vodorovné části drážky. Rukou, popřípadě mírným poklepem kladivem, ji vtlačte do drážky po obvodu dvířek. Pomalým boucháním dvířek vtlačíme šňůru do drážky, až lze dvířka uzavřít. Pokud je to nutné, poloha dvířek se může seřidit, v rozsahu +/- 2 mm, podle níže uvedeného postupu.

## 13.4 Seřízení pantů a uzávěrů dvířek

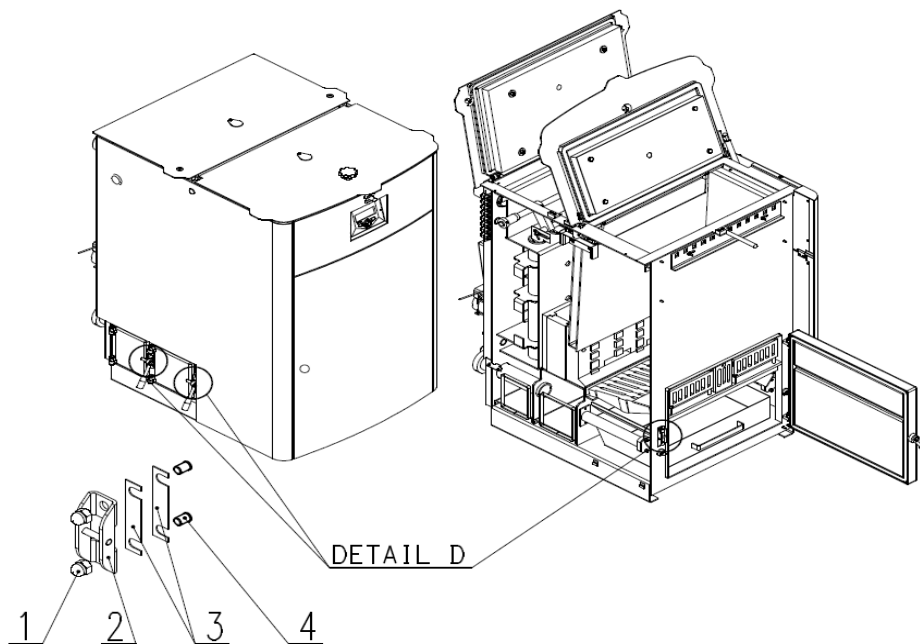
Boční a dolní čistící dvířka jsou ke kotlovému tělesu uchycena pomocí dvou pantů. Čepy pantů jsou excentrické a po uvolnění zajišťovací matice ve spodní části lze čepem s pomocí klíče nasazeného na šestihran mezi pantem kotlového tělesa a dvířek otáčet. Tak lze změnit nastavení dvířek zejména při montáži kotle nebo při výměně opotřebované těsnící šňůry. Po nastavení je nutné zajišťovací matici opět dotáhnout.



Obrázek č. 16



### 13.5 Seřízení zavírání uzávěrů dvířek



Obrázek č. 17

Čistící a spodní popelníková dvířka jsou ke kotlovému tělesu zajišťována pomocí pákového excentrického uzávěru, který je uchycen na dvířkách v čepu a zajištěn samojistnými podložkami. Excentr zajíždí do čepu zámku (2) uchyceného na kotlovém tělese (4) pomocí matic (1) a navařených šroubů na kotli (4). Čep zámku lze nastavit za pomoci vyndání podložek (3), které jsou umístěny pod čepem zámku. Pokud již nejde seřídít zavírání a docílit správného utěsnění dvířek je potřebné vyměnit těsnící šňůru za novou a přeseřídít zavírání uzávěrů a pantů dvířek. (Při seřizování čepu uzávěru je potřebné vyndané podložky si ponechat, budou potřebné při opětovném přeseřizení po nasazení nové těsnící šňůry.)

### 13.6 Roční servisní prohlídka chladicí smyčky

Při pravidelné roční prohlídce kotle je nutné provést i údržbu a ověření funkce chladicí smyčky a termostatického ventilu. Chladicí smyčka zajišťuje bezpečný provoz kotle v případě poruchy topného systému, kdy tento systém nemůže odvést teplo z kotle. Tato porucha může nastat např. při poruše oběhu topné vody, zamrznutí topného systému a podobně. Správná funkce je podmíněna dostatečným tlakem a množstvím chladicí vody.

Parametry vody pro chladicí systém jsou tlak vody min. 2 bar a průtok 20 l/ min. Zkoušku funkce chladicí smyčky je nejlépe provést přetopením kotle na teplotu min 97 °C.

Pokud tato zkouška není možná, je nutno provést následující zkoušku:

- Vyjmeme sondu termostatického ventilu z jímky
- Ponoříte sondu do vody v elektrické varné konvici a ohřejte vodu na bod varu.  
Termostatický ventil musí před bodem varu otevřít průtok chladicí vody. Průtok kontrolujte na výstupu vody do odpadu.
- Po vychladnutí vody v konvici na 93 – 95 °C musí ventil uzavřít průtok chladicí vody.
- Po úspěšné zkoušce zasuneme sondu ventilu zpět do jímky.
- Pokud ventil neotevře průtok chladicí vody nebo ventil dostatečně netěsní, není zkouška úspěšná a je nutno ventil vyměnit.

**Pozor na možnost úrazu horkou vodou!**

**Je zakázáno provádět jakoukoliv změnu nastavení ventilu ani jej opravovat !**

## 13.7 Závady a jejich odstranění

Při správném používání a vhodné údržbě by k žádným závadám nemělo docházet.

Závada	Možná příčina	Odstranění
Nelze dosáhnout jmenovitý výkon	Použito palivo s nízkou výhřevností, vlhkost paliva vyšší než 20 %	Použít předepsané palivo s předepsanou vlhkostí
	Není zajištěn přívod primárního a sekundárního vzduchu	Zkontrolovat polohu regulačních segmentů
	Nevyčištěný kotel	Vyčistit kotel včetně šikmých ploch pod tryskami sekundárního vzduchu
Vysoká teplota vody v kotli a zároveň nízká teplota vody v otopných tělesech.	Velký hydraulický odpor soustavy	Zvýšit otáčky čerpadla
Vysoká teplota vody v kotli, dochází k varu vody v kotli.	Velký komínový tah	Snížit požadavek na teplotu otopné vody na 70 °C, zmenšit množství přívodu sekundárního vzduchu.
		Přivřít komínovou klapku nebo nastavit nižší tah na omezovači komínového tahu (není součástí dodávky)
Na displeji se rozsvítí nápis „Halová sonda“  Netočí se ventilátor	Porucha sondy	Vypnout funkci „Kontrola halotronové sondy“ v menu a volat servis
	Špatně zapojená elektroinstalace	Zkontrolovat kabeláž a zapojení, pokud se neodstraní tak funkci vypnout a volat servis
	Teplota přesáhne 95 °C (Třeba i krátkodobě)	<b>Zkontrolovat a popřípadě resetovat bezpečnostní termostat v pravé zadní části kotle pod černým krytem</b> Zkontrolovat nastavení mezní teploty na ručním resetu. (min. 95 °C)
V příkladací komoře se tvoří nadměrné množství kondenzátu, z příkladacích, čistících dvířek kotle uniká černá kapalina. Zanášení turbulátorů a ventilátoru.	Předimenzovaný výkon kotle	Příkládat menší dávky paliva
	Nízká teplota otopné vody v kotli	Zvýšit požadovanou teplotu otopné vody.  Palivo dřevo používat nejlépe suché o 12 – 20 % vlhkosti – cca. 3 roky staré, palivo hnědé uhlí O1 používat nejlépe suché do 15 % a maximálně do 20 % vlhkosti

## 14.0 Zbytková rizika a jejich prevence

Rizika vzniklá při provozu kotle za podmínek předpokládaného používání a logicky předvídatelného nesprávného používání byla minimalizována dostupnými technickými prostředky.

Přes realizovaná konstrukční a technická opatření zůstávají při provozu kotle určitá zbytková rizika vyplývající z analýzy rizik, která jsou dána technologickým procesem při různých fázích životnosti zařízení.

**Jedná se zejména o rizika vzniklá nepozorností obsluhy kotle a nedodržením bezpečnostních zásad při provozu.**

Pro další snížení rizik a zajištění vyšší účinnosti bezpečnostní ochrany upozorňujeme na možný vznik určitých zbytkových rizik, které nelze žádným technickým řešením odstranit.

### 14.1 Tepelná rizika

- je třeba věnovat dostatečnou pozornost při manipulaci s kotlem z důvodu možného zranění popálením od zdrojů tepla.

### 14.2 Rizika vyvolaná manipulací s palivem

- při manipulaci s palivem dochází k emisi tuhých částic a obsluha by měla podle stupně prašnosti používat vhodné ochranné pracovní pomůcky
- protože se jedná o palivo, je třeba dodržovat příslušné protipožární předpisy a musí být dostupný vhodný hasící přístroj

### 14.3 Ergonomická rizika

- kotel smí obsluhovat jen osoby zletilé a řádně seznámené s obsahem návodu pro instalaci, používání a údržbu
- při jakémkoliv nestandardním chování kotle při provozu a nebo jiné poruše je nutno kotel odstavit z provozu, odpojit od elektrické sítě a přivolat servisního technika.

### 18.4 Elektrická rizika

- připojování, údržbu a opravy elektrických částí kotle smí provádět pouze odborně kvalifikovaní mechanici v souladu s platnými technickými předpisy a normami
- přívodní elektroinstalace musí odpovídat platným předpisům
- přívodní kabel a elektroinstalaci kotle je třeba pravidelně kontrolovat a udržovat v předepsaném stavu
- při jakémkoliv poškození elektrického zařízení je nutno kotel odstavit z provozu, odpojit zařízení od elektrické sítě a zajistit kvalifikovanou opravu
- je zakázáno zasahovat do zapojení bezpečnostních obvodů, popřípadě provádět jakékoliv neoprávněné zásahy, které mají vztah k bezpečnosti a spolehlivosti zařízení

## 15.0 Rozsah dodávky

Kotel dle typu a provedení standardně zabalen na dřevěné přepravní paletě a pod fólií.

### 15.1 Příslušenství kotle:

Návod k používání .....	1 ks
(s výrobním číslem, typem kotle, datem výroby, záručním listem)	
Vypouštěcí ventil topenářský 1/2" PN16 .....	1 ks
Popelník.....	1 ks
Imbus klíč č.4 .....	1 ks
(pro čištění ventilátoru)	
Klíč otevřený oboustranný 13 x 16.....	1 ks
(pro demontáž zadních čistících dvířek)	
Šrouby na vyrovnání kotle (M 8 x 20 ČSN 021103.25).....	4 ks
Ochranná rukavice (kuchyňská chňapka – dle provedení).....	1 ks

### 15.2 Doporučené příslušenství

Směšovače DUOMIX a MIX	Komexterm Praha
Směšovací ventily ESBE	REMARK Trade Rožnov pod Radhoštěm
Termostatický ventil	REMARK Trade Rožnov pod Radhoštěm
Explozivní komínová klapka	Schiedel TechnoFix PRIMA -1
Explozivní komínová klapka	Steinen GmbH (dodává ROJEK a.s.)

**Pro regulaci topného systému doporučujeme regulátory od těchto firem:**

KTR Uherský Brod, Komexterm Praha, Landis & Strefa.

### 15.3 Volitelné příslušenství

Set čistícího nářadí ke kotli dle délky topeniště:  
PK délka 560 mm



Obrázek č. 18

Závitová příruba 2" .....2 ks  
Přivařovací příruba 2" .....2 ks  
Těsnění temafast DN32/PN10 82 x 43 x 2 mm.....2 ks  
Přírubový spoj pro přírubu 2".....2 kompl.  
(šroub M10 x 30 - 8 ks, matice M10 - 8 ks).

## 16.0 Náhradní díly

Při objednávání náhradních dílů je nutno vždy uvést **výrobní číslo kotle** (z výrobního štítku), **typ kotle a rok výroby**. Pokud je součástí tohoto návodu příloha s uvedenými náhradními díly, je vhodné uvádět čísla a názvy požadovaných náhradních dílů podle této přílohy. Seznam náhradních dílů viz. příloha.

## 17.0 Servis

Servis zajišťují montážní firmy, které jsou zaškolené f. ROJEK DŘEVOOBRÁBĚCÍ STROJE a.s. a na základě smlouvy zajišťují tuto službu. (nemusí být podmínkou).

## 18.0 Záruka

Práce a činnosti zde neuvedené vyžadují písemný souhlas firmy ROJEK DŘEVOOBRÁBĚCÍ STROJE a.s., Masarykova 16, ČR, 517 50 Častolovice.

**Při převzetí kotle překontrolujte úplnost údajů záručního listu a jeho potvrzení výrobcem (příloha č. 3), případně prodejcem. Případné nedostatky ihned reklamujte.**

Pokud nebude výrobek řádně nainstalován nebo na něm budou prováděny zakázané manipulace, může dojít k jeho poškození nebo k úrazu, za něž nepřebíráme zodpovědnost.

**Podmínkou pro poskytnutí záručního plnění je pravidelná revize kotle, vždy 1 x za rok. Servisní prohlídku může provádět pouze osoba odborně způsobilá.**

### 18.1 Poskytnutí záruky

**Výrobce poskytuje standardní záruku na kotel po dobu 24 měsíců** od data prodeje konečnému uživateli, za předpokladu, že bude používán a obsluhován v souladu s podmínkami, uvedenými v návodu.

Na těsnost kotlového tělesa **je základní záruka 3 roky** při dodržení provozních podmínek.

Na těsnost kotlového tělesa při zapojení kotle s akumulací nádrží ROJEK **je prodloužená záruka 5 roků** při dodržení provozních podmínek.

Pokud je kotel je provozován dle pokynů uvedených v tomto „Původním návodu k používání“, kotel nevyžaduje žádné zvláštní odborné zásahy servisu.

**Na kotli je nutno provádět pravidelnou údržbu.**

**Výrobce v žádném případě neodpovídá za ztrátu zisku, dobré pověsti nebo zakázek ani žádné náhodné, zvláštní nebo následné škody, které vzniknou v souvislosti s používáním nebo naopak nemožností používání tohoto výrobku.**

Každé oznámení vad a každé oznámení reklamace musí být učiněno neprodleně po jejich nebo její zjištění **vždy písemnou formou** (nejlépe **e- mailovou písemnou formou, dopi- sem**) a předběžně telefonickou domluvou.

**Při oznámení každé reklamace nutno vždy uvést typ kotle, výrobní číslo kotle. (Před- ložit potvrzený a správně vyplněný záruční list kotle)**

**Při nedodržení uvedených pokynů nebudou záruky poskytované výrobcem uznány.**

**Záruka se nevztahuje na:** (Podrobněji popsáno v příloze č.2)

- \* vady vzniklé nesprávným zacházením, nesprávnou obsluhou
- \* vadu vzniklou nesprávnou montáží při instalaci výrobku
- \* zásahem nepovolané osoby do konstrukce výrobku nebo na jeho opravy bez vědomí a souhlasu výrobce
- \* vady vzniklé mechanickým poškozením při obsluze, manipulaci nebo dopravě výrobku, jestliže ji sám výrobce neprovádí
- \* nedodržením technických podmínek pro provoz zařízení, běžným opotřebením
- \* úmyslným poškozením a poškozením zařízení, které vzniklo v důsledku neodvratné a živelné události (požár, voda, krádež, násilné poškození apod.).
- \* záruku nelze též uplatnit, není-li řádně vyplněn záruční list od prodejce

**Výrobce si vyhrazuje právo na změny prováděné v rámci inovace výrobku, které ne- musí být obsaženy v tomto návodě.**

**Uživatel je povinen svěřit instalaci , uvedení do provozu a odstranění závad, jen od- bornému smluvnímu servisu, s platným osvědčením od výrobce. V opačném případě nebude uznána případná záruční reklamace.**

Nutnou podmínkou pro uznání záruky je zapojení kotle do topného systému tak, aby teplota vratné vody do kotle byla automaticky hlídána a byla minimálně 63 °C. Toho lze docílit po- moci směšovacího ventilu se servopohonem, termostatického ventilu, apod. Vlastní řešení by měl navrhnout projektant na základě znalosti kompletního topného systému.

## **19.0 Nakládání s obalem a kotlem po uplynutí jeho doby životnosti**

### **19.1 Nakládání s obalem**

Naše výrobky jsou při přepravě k zákazníkovi chráněny obalem z kartonu nebo PE folie.

Výrobci těchto obalů vydali na svůj produkt předepsané prohlášení a mají uzavřenou smlouvu o zajištění plnění povinností zpětného odběru a využití odpadu z obalů s autorizovanou společností. Naše společnost je smluvním partnerem firmy EKO – KOM a.s. s klientským číslem EK – F 00028005. Obaly splňují ČSN EN 13427.

**Doporučená likvidace obalů:**

- plastové folie, kartónové obaly - odevzdejte do sběrných surovin
- kovové stahovací pásy - odevzdejte do sběrných surovin
- dřevěný podklad - určen pro jedno použití, nelze jej jako výrobek dále používat. Jeho likvidace podléhá zákonu 94/ 2004 Sb. a 185/ 2001 Sb. ve znění pozděj- ších předpisů.

### **19.2 Nakládání s kotlem**

Životnost tohoto kotle je do značné míry závislá na způsobu používání. Nezanedbatelnou roli zde hraje také četnost a druh prováděné údržby. Deset let je doba, po kterou je výrobce ze zákona odpovědný uživateli za škodu, způsobenou prokazatelně kotlem.

**Po uplynutí životnosti kotle je povinností majitele zajistit ekologickou likvidaci toho- to kotle tak, aby byl dodržen zákon o odpadech a nemohlo dojít k ohrožení životního prostředí.**

**Při likvidaci kotle je vhodné postupovat následujícím způsobem :**

- 1) Odmontujte všechny plastové díly a odevzdejte do příslušných sběrných kontejnerů.
- 2) Zbývající kovové části rozdělte na železné a neželezné a odevzdejte je k oddělené likvidaci příslušné specializované firmě
  - kotlové těleso, opláštění - prostřednictvím firmy KOVOŠROT
  - ostatní kovové části - prostřednictvím firmy KOVOŠROT
- 3) Izolační materiály ROTAFLEX - zlikvidujte prostřednictvím odborné firmy.  
Izolační materiály SIBRAL - zlikvidujte prostřednictvím odborné firmy.  
Izolační materiály ORSIL T - zlikvidujte prostřednictvím odborné firmy.  
Izolační materiály VERMIKULIT - zlikvidujte prostřednictvím odborné firmy.  
Izolační materiály ISOVER UNIROL PROFI - zlikvidujte prostřednictvím odborné firmy.
- 4) Elektromateriál, regulace, čidla, elektromotor a ostatní věci elektroinstalace kotle zlikvidujte přes příslušná sběrná místa na elektroodpad.

## 20.0 Přílohy

### Příloha č. 1

#### Stupeň hořlavosti stavebních hmot a výrobků

<i>Stupeň hořlavosti</i>		<i>Stavební hmoty a výrobky</i>
A – nehořlavé		Přírodní stavební kámen, betony, těžké, lehké, pórovité, stavební hmoty vyráběné z hlíny, malty, omítkoviny (bez příměsí organických látek), protipožární omítky, atd.
B – nesnadno hořlavé		Akumin, Izomin, sádkartonové desky, dřevocementové desky - Heraklit, Lignos, Rajolit, Velox, desky z čedičové plsti, desky ze skelných vláken - Itaver, isomer, novodur, atd.
C	C1 - těžce hořlavé	Dřevo listnaté (dub, buk), překližka, desky - Sirkolit, desky Hobrem, Sirkolit, překližky, Werzalit, tvrzený papír - Ecrona, Umakart, litá polyesterová laminovaná podlaha - Fortit, atd.
	C2- středně hořlavé	Dřevo jehličnaté (borovice, modřín, smrk), dřevotřískové desky pro všeobecné použití, Piloplat, Duplex, Solodur, korkové desky Sp, pryžová podlahovina - Izolit, Industriál, Super, atd.
	C 3 - lehce hořlavé	Dřevovláknité desky - Akulit, Bukolamit, Duplex, Hobra, Sololak, Sololit, Polystyrén, Polypropylén, Polyuretan, pryžový izol. koberec pro el., IPA, celulózové hmoty, lehčený PVC, polyethylen, atd.



## Příloha č. 2

### Všeobecné záruční podmínky

Tyto záruční podmínky se vztahují na veškeré zboží prodávané společností ROJEK DŘEVOBRÁBĚCÍ STROJE a.s.(dále jenom ROJEK a.s.) a vyjadřují všeobecné zásady poskytování záruk na toto zboží. Společnost ROJEK a.s. ručí za to, že výrobek bude mít po celou dobu záruky vlastnosti uvedené v návodu k obsluze a v certifikátu a to za předpokladu, že výrobek bude užíván způsobem, který výrobce stanovil v návodu k obsluze. Montáž výrobku musí být provedena podle platných předpisů, norem a pokynů výrobce, při provozu dodržujte pokyny výrobce uvedené v návodu.

U kotlů, kde je výrobcem předepsáno uvedení kotle do provozu smluvní servisní firmou nebo provedení roční prohlídky smluvní servisní firmou, smí uvedení kotle do provozu, provedení pravidelné údržby a prohlídky kotle a odstranění případné vady **provést pouze servisní mechanik některé ze smluvních servisních firem společnosti ROJEK a.s.**

(Servisní mechanik je povinen prokázat se před provedením servisního zásahu certifikátem platným pro daný typ kotle vystaveným firmou ROJEK a.s., nebo se můžete informovat na seznam servisních firem přímo ve firmě ROJEK a.s., tel.: 494 339 134,144 ). Servisní mechanik je povinen při uvádění kotle do provozu i při provádění pravidelné údržby a prohlídky kotle provést všechny činnosti podle platných předpisů vztahujících se k danému zařízení a všechny činnosti předepsané v návodu k obsluze, zejména odzkoušení ovládacích a zabezpečovacích prvků, kontrolu těsnosti kouřovodu, tah komína a řádné seznámení spotřebitele s obsluhou kotle.

Spotřebitel uplatňuje případné reklamace u prodávajícího, u kterého věc byla koupena. Je-li však v záručním listě uveden jiný podnikatel určený k opravě (servisní firma, která uvedla kotel do provozu), který je v místě prodávajícího nebo v místě pro kupujícího bližším, uplatní kupující právo na opravu u podnikatele určeného k provedení záruční opravy. Každá reklamační musí být uplatněna neprodleně po zjištění závady.

Při uplatnění reklamace je spotřebitel povinen předložit řádně vyplněný záruční list, doklad o zaplacení výrobku a fakturu za instalaci a uvedení kotle do provozu. Pokud se jedná o reklamaci náhradního dílu, je spotřebitel povinen předložit identifikační štítek reklamovaného dílu a doklad o zaplacení tohoto dílu. Záruka na ND je 24 měsíců od data prodeje.

V případě reklamace kotle, u kterého je výrobcem předepsáno uvedení kotle do provozu smluvní servisní firmou je spotřebitel povinen rovněž předložit doklad o provedení a zaplacení uvedení kotle do provozu smluvním servisem společnosti ROJEK a.s.. Pokud je výrobcem předepsáno provedení pravidelné prohlídky smluvní servisní firmou, je spotřebitel povinen předložit doklad o provedení a zaplacení pravidelné údržby a prohlídky kotle provedené smluvním servisem společnosti ROJEK a.s. . Informace o provedení pravidelné prohlídky výrobku musí být vždy do 14 dnů od provedení zaslány výrobcem.

Při přepravě a skladování kotle musí být dodržovány pokyny uvedené na obalu. Pro opravy se smí použít jen originální součástky. Společnost ROJEK a.s. si vyhrazuje právo rozhodnout, zda při bezplatném provedení opravy vymění nebo opraví vadný díl. Díly vyměněné v záruční době se stávají majetkem společnosti ROJEK a.s..

Firma ROJEK a.s. poskytuje záruku na výrobky, které byly prodány oficiální cestou tj. autorizovaným distributorem společnosti ROJEK a.s.. Pokud zákazník koupí výrobek, který nebyl dovezen oficiální cestou nebo si výrobek sám přiveze, je povinností prodejce mu poskytnout záruční podmínky dle občanského zákoníku. Oficiální cesta dovozu je dána jazykovou mutací záručního listu. Pro uznání záruky musí být u výrobku originální záruční list v jazykové mutaci dané země, vydaný výrobcem nebo oficiálním dovozcem.

### **Nárok na bezplatné provedení opravy v záruce zaniká:**

- Při porušení záručních podmínek.
- Nejsou-li při reklamaci předloženy příslušné doklady.
- Když schází označení výrobku výrobním číslem, nebo je výrobní číslo nečitelné.
- Při nedodržení pokynů výrobce uvedených v návodu.
- Jedná-li se o opotřebení výrobku způsobené jeho obvyklým užíváním.
- Vznikla-li vada z důvodu nedodržení předpisů, norem a pokynů v návodu k obsluze při instalaci, provozu nebo údržbě výrobku.
- **Vznikla-li vada z důvodu nedodržení předepsané vlhkosti paliva a neumožnění zkontrolování vlhkosti používaného paliva pro spalování v kotli.**
- Vznikla-li vada zásahem do výrobku v rozporu s pokyny v návodu k obsluze nebo v rozporu se záručními podmínkami.
- Jedná-li se o vadu kotlového tělesa vzniklou prorezivěním v důsledku nevhodného provozního režimu, kdy je teplota vratné vody z otopného systému nižší, než je rosný bod spalín.
- V případě vad nebo škod vzniklých při přepravě.
- V případě vad nebo škod vzniklých živelnou pohromou či jinými nepředvídatelnými jevy.

**Tyto všeobecné záruční podmínky ruší všechna ostatní ustanovení týkající se záručních podmínek uvedená v návodu k obsluze, která by byla v rozporu s těmito ustanoveními.**

### Příloha č. 3

#### Záruční list a osvědčení

- o jakosti a kompletnosti výrobku
- o splnění požadavků dle ČSN 07 0240 a ČSN 07 0245
- o splnění správné funkce dle ČSN 07 5801 pro:

<p><i>Výrobce:</i></p> <p><b>ROJEK</b> <b>Dřevoobráběcí stroje a.s.</b> <b>Masarykova 16</b> <b>517 50 Častolovice</b> <b>tel.: 494 339 144</b></p> <p><i>Typ kotle:</i></p> <p><i>Výrobní číslo:</i></p> <p><i>Datum výroby:</i></p> <p><i>Razítko a podpis:</i></p>	<p><i>Prodáno dne:</i></p> <p><i>Zapojení kotle provedeno dne:</i></p> <p><i>Zapojení kotle s Akumulací ROJEK</i> <b>ANO      NE      (nehodící se škrtněte)</b></p> <p><i>Razítko a podpis:</i></p>
---	--



## Příloha č. 4 Registrační kupóny

<p><b>Registrační kupón záruční opravy/servisu. 1.</b> Typ a výr. číslo: Jméno uživatele: Adresa</p> <p>Datum prodeje: Datum uvedení do provozu: Datum opravy: Popis závady a spotř. materiálu:</p> <p>Podpis uživatele      Podpis a razítko servisní firmy</p>	<p><b>Registrační kupón záruční opravy/servisu. 1.</b> Typ a výr. číslo: Jméno uživatele: Adresa</p> <p>Datum prodeje: Datum uvedení do provozu: Datum opravy: Popis závady a spotř. materiálu:</p> <p>Podpis uživatele      Podpis a razítko servisní firmy</p>
<p><b>Registrační kupón záruční opravy/servisu. 2.</b> Typ a výr. číslo: Jméno uživatele: Adresa</p> <p>Datum prodeje: Datum uvedení do provozu: Datum opravy: Popis závady a spotř. materiálu:</p> <p>Podpis uživatele      Podpis a razítko servisní firmy</p>	<p><b>Registrační kupón záruční opravy/servisu. 2.</b> Typ a výr. číslo: Jméno uživatele: Adresa</p> <p>Datum prodeje: Datum uvedení do provozu: Datum opravy: Popis závady a spotř. materiálu:</p> <p>Podpis uživatele      Podpis a razítko servisní firmy</p>
<p><b>Registrační kupón záruční opravy/servisu. 3.</b> Typ a výr. číslo: Jméno uživatele: Adresa</p> <p>Datum prodeje: Datum uvedení do provozu: Datum opravy: Popis závady a spotř. materiálu:</p> <p>Podpis uživatele      Podpis a razítko servisní firmy</p>	<p><b>Registrační kupón záruční opravy/servisu. 3.</b> Typ a výr. číslo: Jméno uživatele: Adresa</p> <p>Datum prodeje: Datum uvedení do provozu: Datum opravy: Popis závady a spotř. materiálu:</p> <p>Podpis uživatele      Podpis a razítko servisní firmy</p>
<p><b>Registrační kupón záruční opravy/servisu. 4.</b> Typ a výr. číslo: Jméno uživatele: Adresa</p> <p>Datum prodeje: Datum uvedení do provozu: Datum opravy: Popis závady a spotř. materiálu:</p> <p>Podpis uživatele      Podpis a razítko servisní firmy</p>	<p><b>Registrační kupón záruční opravy/servisu. 4.</b> Typ a výr. číslo: Jméno uživatele: Adresa</p> <p>Datum prodeje: Datum uvedení do provozu: Datum opravy: Popis závady a spotř. materiálu:</p> <p>Podpis uživatele      Podpis a razítko servisní firmy</p>





## ES Prohlášení o shodě

**Výrobce :** **Rojek** dřevobráběcí stroje a.s. **IČO 25266411**

**Adresa :** **Masarykova 16, 517 50 Častolovice, ČESKÁ REPUBLIKA**

**Označení výrobku:** **Kotle teplovodní na pevné palivo (dřevo - A) s ruční dodávkou paliva**

**Typ výrobku:** **ROJEK PK BIO 20, ROJEK PK BIO 25 a ROJEK PK BIO 30**

**Určení výrobku :** **Kotle teplovodní na pevné palivo (dřevo - A) s ruční dodávkou paliva typ ROJEK PK BIO jsou určeny především pro úsporné a ekologicky šetrné vytápění rodinných domků, bytových jednotek chat, kancelářských budov, malých provozoven apod.**

Z titulu naší výlučné zodpovědnosti prohlašujeme, že uvedený výrobek je vyroben ve shodě s následujícími předpisy a normami :

**Zákon č.22/1997 Sb.** v platném znění o technických požadavcích na výrobky  
**Nařízení vlády č.176/2008 Sb.** (Směrnice 2006/42/ES) v platném znění, kterým se stanoví technické požadavky na strojní zařízení  
**Nařízení vlády č. 17/2003 Sb.** (Směrnice 2006/95/ES) v platném znění, kterým se stanoví technické požadavky na elektrické zařízení nízkého napětí  
**Nařízení vlády č. 26/2003 Sb.** (Směrnice 97/23/ES) v platném znění, kterým se stanoví technické požadavky na tlaková zařízení  
**Nařízení vlády č. 616/2006 Sb.** (Směrnice 2004/108/ES) v platném znění, kterým se stanoví technické požadavky na výrobky z hlediska elektromagnetické kompatibility  
**Nařízení vlády č. 163/2002 Sb.** v platném znění, kterým se stanoví technické požadavky na vybrané stavební výrobky  
**Aplikované normy:**  
ČSN EN 303-5:2013, ČSN 06 1008:1997, ČSN EN 60335-1 ed.2:2003, ČSN EN 60335-2-102:2007, ČSN EN 50366:2004 a nařízení vlády č.148/2006 Sb.

**Toto prohlášení je původním ES prohlášením o shodě ve smyslu bodu č. 1.7.4.1. písmene a) Přílohy I Směrnice 2006/42/ES**  
**Poslední dvojčíslí roku, v němž bylo označení CE na výrobek umístěno: 16**

*Posouzení shody bylo provedeno ve spolupráci s: SZÚ Brno, NB 1015*

*Protokol o zkoušce: č.30-132/T; č.30-11596/1*  
*Certifikát: č.B-30-00686 -14; č.E-30-00376-12*

Častolovice  
10.10.2016

Evžen Rojek  
výkonný ředitel

podpis

**Poznámky:**





**ROJEK DŘEVOOBRÁBĚCÍ STROJE a.s., divize tepelné techniky**  
**Masarykova 16, 517 50 Častolovice,**  
**tel. 494 339 114, fax 494 322 701**  
**[www.rojek.cz](http://www.rojek.cz), e-mail: [teplnatechnika@rojek.cz](mailto:teplnatechnika@rojek.cz)**