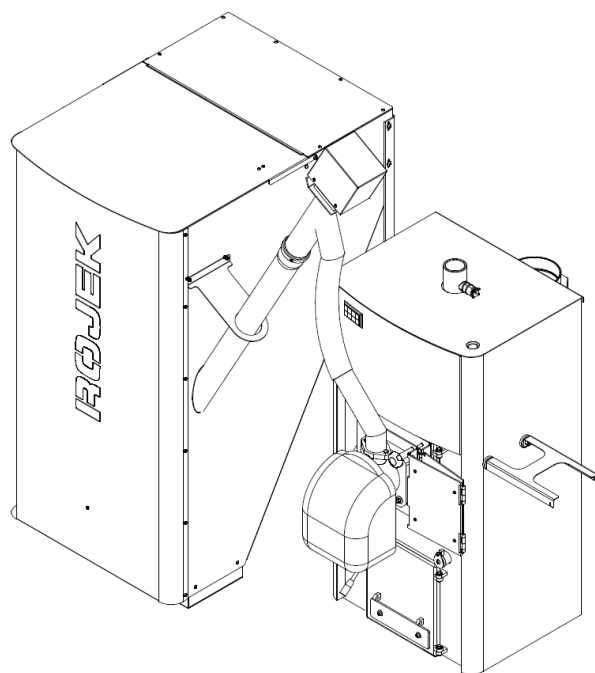


Automatický teplovodní kotel

ROJEK KTP 20 PELLET

ROJEK KTP 25 PELLET

ROJEK KTP 30 PELLET



Původní provozní a montážní návod a Záruční list

aktualizace 11/ 2017

ROJEK prodej, spol. s r.o., Tepelná technika
Masarykova 16, 517 50 Častolovice,
tel. + 420 494 339 133, 134, 144, fax. + 420 494 322 701
www.rojek.cz, e-mail: teplnatechnika@rojek.cz

Obsah

1.0 Předmluva	4
2.0 Upozornění	5
3.0 Seznám použitých podkladů	6
4.0 Použití kotle, druhy paliva	7
5.0 Popis kotle	7
6.0 Technická data kotlů KTP PELLETT	8
6.1 Základní varianty kotle	8
6.2 Základní části kotle - stručný popis	9
6.3 Základní části kotle - detailní popis	10
6.4 Základní části kotle - detailní popis	11
6.5 Technická data	14
6.6 Označení kotle	15
7.0 Rozsah dodávky	15
7.1 Příslušenství kotle	15
7.2 Doporučené příslušenství	16
7.3 Volitelné příslušenství	16
8.0 Přeprava a skladování kotlů	16
8.1 Přeprava	16
8.2 Skladování	16
9.0 Podmínky pro instalace kotle	16
9.1 Bezpečnostní vzdálenosti	17
10.0 Montáž kotle	18
10.1 Možnost napojení a umístění dalších čidel ke kotli	18
10.2 Komín	19
10.3 Kouřovod	19
10.4 Umístění paliva	19
10.5 Bezpečnostní předpisy pro pracovní místo	20
10.6 Umístění kotle vzhledem k elektrické síti	20
10.7 Zapojení chladicí smyčky	20
11.0 Provoz, seřízení a obsluha kotle KTP PELLETT	21
11.1 Kvalifikace obsluhy	21
11.2 Uvedení kotle do provozu	21
12.0 Provoz kotle v automatickém režimu	22
12.1 Seřízení, provoz a zátop kotle	22
12.2 Regulátor (řídící jednotka) hořáku	22
12.3 Postup při zátopu (všeobecný – obsluha uživatelem)	22
12.4 Provoz (všeobecný)	22
12.5 Odstavení s provozu	23
12.6 Poruchové stavy – zablokování šnekového podavače	23
12.7 Limitní stav spalin	24
13.0 Dohled za provozu	24
14.0 Zakázané manipulace	25
15.0 Bezpečnostní pokyny	25
15.1 Všeobecné	25

15.2	Základní bezpečnostní požadavky	25	
15.3	Osobní bezpečnost	26	
15.4	Bezpečnostní předpisy pro obsluhu	26	
15.5	Bezpečnostní předpisy pro údržbu	27	
16.0	Údržba kotle		27
16.1	Čistění kotle	28	
16.2	Údržba kotle	28	
16.3	Pravidelná údržba	29	
16.4	Výměna těsnící šňůry dvířek	29	
16.5	Seřízení pantů a uzávěrů dvířek	29	
16.6	Výměna keramických tvarovek	30	
16.7	Seřízení zavírání uzávěrů dvířek	30	
16.8	Seřízení ovládání klapek sekundárního vzduchu	31	
16.9	Roční servisní prohlídka chladicí smyčky	31	
16.10	Závady a jejich odstranění	31	
17.0	Zbytková rizika a jejich prevence		34
17.1	Elektrická rizika	34	
17.2	Tepelná rizika	34	
17.3	Rizika vyvolaná manipulací s palivem	34	
17.4	Ergonomická rizika	34	
18.0	Servis		35
19.0	Záruka		35
19.1	Poskytnutí záruky na kotel	35	
19.2	Záruka a odpovědnost za vady hořáku	35	
19.3	Záruka se nevztahuje na	36	
20.0	Náhradní díly		37
21.0	Nakládání s obalem a kotlem po uplynutí životnosti		37
21.1	Nakládání s obalem	37	
21.2	Nakládání s kotlem	37	
Příloha č.			
1	Stupeň hořlavosti stavebných hmot	38	
2	Všeobecné záruční podmínky	39	
3	Záruční list ROJEK	41	
4	Registrační kupóny	42	
5	Prohlášení o shodě	44	
6	Poznámky	45	
7	Reklamační list ROJEK	46	

1.0 Předmluva

Společnost ROJEK si Vám dovoluje poděkovat za rozhodnutí používat tento výrobek, který byl vyvinut v naší firmě na základě požadavků zákazníků.

Tento návod byl vytvořen u výrobce zařízení a je nedílnou součástí dodávky kotle. Obsahuje základní informace pro obsluhu a popisuje prostředí a způsoby použití kotle, pro které je určen a obsahuje také všechny potřebné informace pro správnou a bezpečnou obsluhu.

Na kotle ROJEK je výrobcem vydáno ES prohlášení o shodě (Příloha č. 5) ve smyslu zákona č. 22/ 1997 Sb. v platném znění, nařízení vlády č. 176/ 2008 Sb., nařízení vlády č. 163/ 2002 Sb., nařízení vlády č. 17/ 2003 Sb., nařízení vlády č. 616/ 2006 Sb.

Kotel je opatřen různým bezpečnostním vybavením a to jak na ochranu obsluhy, tak i na ochranu výrobku pro jeho běžné využití. Tato opatření však nemohou pokrýt všechny bezpečnostní aspekty a proto je třeba aby obsluhující, **dříve než začne kotel používat, přečetl a porozuměl tomuto návodu.** Vyloučí se tím chyby jak při instalaci, tak i při vlastním provozu.

Nepokoušejte se proto uvést kotel do provozu dříve dokud jste nepročeti všechny návody dodané s kotlem a neporozuměli každé funkci a postupu.

Některé informace nebo nákresy nemusí být určeny právě pro Vámi zakoupený kotel, neboť tento návod obsahuje všechny informace pro různé varianty tohoto typu, které vyrábíme. Porovnáním příslušné části návodu s konkrétním kotlem zjistíte, zda si odpovídají.

Výrobce si vyhrazuje právo dílčích změn v rámci neustálého technického vývoje kotle.

Pro zdůraznění důležitých pasáží v základním textu je použito tučného písma a označení některým z následujících symbolů :



Výzva, která doporučuje postupovat výhradně podle následujícího předpisu. V případě nedodržení tohoto předpisu může dojít k usmrcení nebo vážnému ohrožení zdraví obsluhujícího personálu.



Varování před nevhodnými pracovními postupy nebo používáním kotle, které může zapříčinit ohrožení lidského zdraví, funkce kotle, životního prostředí nebo ekonomické škody.



Výstraha je výzvou k patřičné opatrnosti při provádění následujících činností. Nedodržení této výstrahy může zapříčinit drobné poranění nebo poškození kotle.

Dbejte instrukcí uvedených na štítcích, kterými je kotel opatřen. Tyto štítky neodstraňujte, ani nepoškozujte. V každém případě při poškození štítku kontaktujte výrobce a štítek obnovte.

2.0 Upozornění

Textová a obrazová část návodu je duševním vlastnictvím firmy ROJEK a zůstává stále jeho majetkem. Bez předchozího souhlasu nesmí být žádná část návodu rozmnožována ani nesmí být umožněno třetím osobám seznámit se s návodem či jeho částmi.

- ⇒ **Po rozbalení kotle zkontrolujte zda typ kotle odpovídá požadovanému použití a taktéž úplnost a kompletnost dodávky**
- ⇒ **Montáž kotle musí provádět pouze osoba, která má oprávnění k této činnosti. Zapojení kotle musí odpovídat platným normám, předpisům a návodu k používání. Špatným zapojením a nedodržením předpisů se mohou vyskytnout škody, za které výrobce neodpovídá.**
- ⇒ **Pro správnou funkci kotle zajistěte jeho pravidelnou kontrolu minimálně jednou za rok. Pokud byl kotel delší dobu mimo provoz je nutná důkladná kontrola kotle a topného systému před opětovným spuštěním do provozu - může dojít k zablokování oběhového čerpadla v systému, nebo v zimním období k zamrznutí kotle atd.**
- ⇒ **Pokud by byl kotel používán jiným způsobem než je popsáno v tomto návodu bude toto bráno jako porušení záručních podmínek a výrobce neuznává záruku na kotel dle standardních záručních podmínek.**

3.0 Seznam použitých podkladů

Zákon č.22/1997Sb. v platném znění o technických požadavcích na výrobky

Nařízení vlády č.26/2003Sb. Technické požadavky na tlaková zařízení

Nařízení vlády č. 163/2002 Sb. v platném znění, kterým se stanoví technické požadavky na vybrané stavební výrobky

Otopná soustava

ČSN EN 303-5:2013 Kotle pro ústřední vytápění - Část 5: Kotle pro ústřední vytápění na pevná paliva, s ruční nebo samočinnou dodávkou, o jmenovitém tepelném výkonu nejvýše 300 kW - Terminologie, požadavky, zkoušení a značení

ČSN 06 0310:2014 Tepelné soustavy v budovách – Projektování a montáž

ČSN 06 0830:2014 Tepelné soustavy v budovách – Zabezpečovací zařízení

ČSN 07 7401:1992 Voda a pára pro tepelná energetická zařízení s pracovním tlakem páry do 8 MPa

Komín

ČSN 73 4201:2010 Komíny a kouřovody - Navrhování, provádění a připojování spotřebičů paliv

Požárním předpisy

ČSN 06 1008:1997 Požární bezpečnost tepelných zařízení

ČSN EN 13 501-1+A1:2010 Požární klasifikace stavebních výrobků a konstrukcí staveb - Část 1: Klasifikace podle výsledků zkoušek reakce na oheň

Elektrická síť

ČSN 33 0165:1992 Elektrotechnické předpisy. Značení vodičů barvami nebo číslicemi. Prováděcí ustanovení

ČSN 33 1500:1990 Elektrotechnické předpisy. Revize elektrických zařízení

ČSN 33 2000-1 ed.2:2009 Elektrické instalace nízkého napětí - Část 1: Základní hlediska, stanovení základních charakteristik, definice

ČSN 33 2000-4-41 ed.2:2007 Elektrické instalace nízkého napětí - Část 4-41: Ochranná opatření pro zajištění bezpečnosti - Ochrana před úrazem elektrickým proudem

ČSN 33 2000-5-51 ed.2:2010 Elektrická instalace budov - Část 5-51: Výběr a stavba elektrických zařízení - Všeobecné předpisy

ČSN 33 2000-7-701 ed.2:2007 Elektrické instalace nízkého napětí - Část 7-701: Zařízení jednoúčelová a ve zvláštních objektech - Prostory s vanou nebo sprchou 15

ČSN 33 2030:2014 Elektrostatika - Směrnice pro vyloučení nebezpečí od statické elektřiny

ČSN 33 2130 ed.2:2009 Elektrické instalace nízkého napětí - Vnitřní elektrické rozvody

ČSN 33 2180:1979 Elektrotechnické předpisy ČSN. Připojování elektrických přístrojů a spotřebičů

ČSN 33 2350:1982 Elektrotechnické předpisy. Předpisy pro elektrická zařízení ve ztížených klimatických podmínkách

ČSN 34 0350 ed.2:2009 Bezpečnostní požadavky na pohyblivé přívody a šňůrová vedení

ČSN EN 55 014-1 ed.3:2007 Elektromagnetická kompatibilita - Požadavky na spotřebiče pro domácnost, elektrické nářadí a podobné přístroje - Část 1: Emise

ČSN EN 55 014-2:1998 Elektromagnetická kompatibilita - Požadavky na spotřebiče pro domácnost, elektrické nářadí a podobné přístroje - Část 2: Odolnost - Norma skupiny výrobků

ČSN EN 60079-14 ed.3:2009 Výbušné atmosféry - Část 14: Návrh, výběr a zřizování elektrických instalací

ČSN EN 60335-1 ed.2:2003 Elektrické spotřebiče pro domácnost a podobné účely - Bezpečnost - Část 1: Všeobecné požadavky

ČSN EN 60335-2-102:2007 Elektrické spotřebiče pro domácnost a podobné účely - Bezpečnost - Část 2-102: Zvláštní požadavky na spotřebiče spalující plyná, ropná a pevná paliva obsahující elektrické spoje

ČSN EN 60445 ed.4:2007 Základní bezpečnostní principy pro rozhraní člověk-stroj, značení a identifikaci - Označování svorek zařízení a konců vodičů

ČSN EN 60446 ed.2:2011 Základní a bezpečnostní zásady pro rozhraní člověk-stroj, značení a identifikaci - Označování vodičů barvami nebo písmeny a číslicemi

ČSN EN 61000-3-2 ed.3:2006 Elektromagnetická kompatibilita (EMC) - Část 3-2: Meze - Meze pro emise proudu harmonických (zařízení se vstupním fázovým proudem ≤ 16 A)

ČSN EN 61000-3-3 ed.2:2009 Elektromagnetická kompatibilita (EMC) - Část 3-3: Meze - Omezování změn napětí, kolísání napětí a flikru v rozvodných sítích nízkého napětí pro zařízení se jmenovitým fázovým proudem ≤ 16 A, které není předmětem podmíněného připojení

Hluk

ČSN EN ISO 3746:2011 Akustika - Určování hladin akustického výkonu a hladin akustické energie zdrojů hluku pomocí akustického tlaku - Provozní metoda s měřicí obalovou plochou nad odrazivou rovinou

ČSN EN ISO 11202:2010 Akustika - Hluk vyzařovaný stroji a zařízeními - Určování hladin emisního akustického tlaku na stanovišti obsluhy a dalších stanovených místech s použitím přibližných korekcí na prostředí

Strojní zařízení

ČSN EN 614-1+A1:2009 Bezpečnost strojních zařízení - Ergonomické zásady navrhování - Část 1: Terminologie a všeobecné zásady

ČSN EN 953+A1:2009 Bezpečnost strojních zařízení - Ochranné kryty - Všeobecné požadavky pro konstrukci a výrobu pevných a pohyblivých ochranných krytů

ČSN EN 1037+A1:2008 Bezpečnost strojních zařízení - Zamezení neočekávanému spuštění

ČSN EN ISO 12100:2011 Bezpečnost strojních zařízení - Základní pojmy, všeobecné zásady pro konstrukci

ČSN EN ISO 13857:2008 Bezpečnost strojních zařízení - Bezpečné vzdálenosti k zamezení dosahu k nebezpečným místům horními a dolními končetinami

4.0 Použití kotle, druhy paliva

Tepl vodní kotle **ROJEK KTP PELLE**T jsou určeny pro vytápění obytných i komerčních objektů s tepelnými ztrátami do 32 kW. Kotle jsou určeny pro spalování **kvalitních** dřevních pelet průměr 6 mm. (Nebo dle druhu použitého hořáku, více informací k palivu v návodu k hořáku.)

Doporučujeme instalaci kotle s akumulacími nádržemi, což zaručuje úsporu paliva, ekologický provoz, delší životnost kotle i komína a příjemnější obsluhu topného systému.

Předepsaná paliva

Typ paliva	MJ	Dřevní pelety – C 1
Zrnitost	mm	6 (8)
Délka	mm	max. 30
Sypná hmotnost	kg/ m ³	600 - 640
Obsah vody	%	max. 12
Obsah popele	%	max. 1,5
Výhřevnost	MJ/ kg	min. 17
Obsah síry	%	-
Obsah prachu	%	-
Tavní teplota popela	°C	-
Obsah bitumenů	%	-

Kotle musí spalovat pelety podle ISO ČSN EN 17225 - 2 a to A1 (ENplus A1 = pelety bez kůry) nebo případně A2 (ENplus A2 = pelety s kůrou)

Doporučujeme používat vždy dřevní pelety A1 (ENplus A1)



VAROVÁNÍ

Špatná kvalita paliva může výrazně negativně ovlivnit výkon a emisní parametry kotle.

Je zakázáno provozovat kotel v jiném režimu než automatickém, tedy ručně přikládat jakákoliv paliva do spalovacího prostoru. Takovéto provozování kotle by bylo porušením záručních podmínek i ustanovení zákona č. 201/ 2012 Sb. o ochraně ovzduší.

5.0 Popis kotle

Automatický tepl vodní kotel **ROJEK KTP PELLE**T je sestaven ze dvou základních částí – kotlového tělesa **kotle ROJEK KTP PELLE**T a **hořáku s automatickým přikládáním a s automatickým zapalováním dle aktuálního provedení.**

Kotlové těleso je svařovaná konstrukce z ocelového plechu. Veškeré sváry jsou prováděny v ochranné atmosféře.

Při automatickém provozu jsou veškeré přívody vzduchu uzavřené a utěsněné.

Konstrukce kotle je navržena tak, že umožňuje využít teplo vzniklého spálením paliva v hořáku v co největší míře a přitom nedochází k zanášení teplosměnných ploch kotle. Přesto je kotel opatřen čistícími dvířky, kterými lze velice snadno teplosměnné plochy kotle čistit.

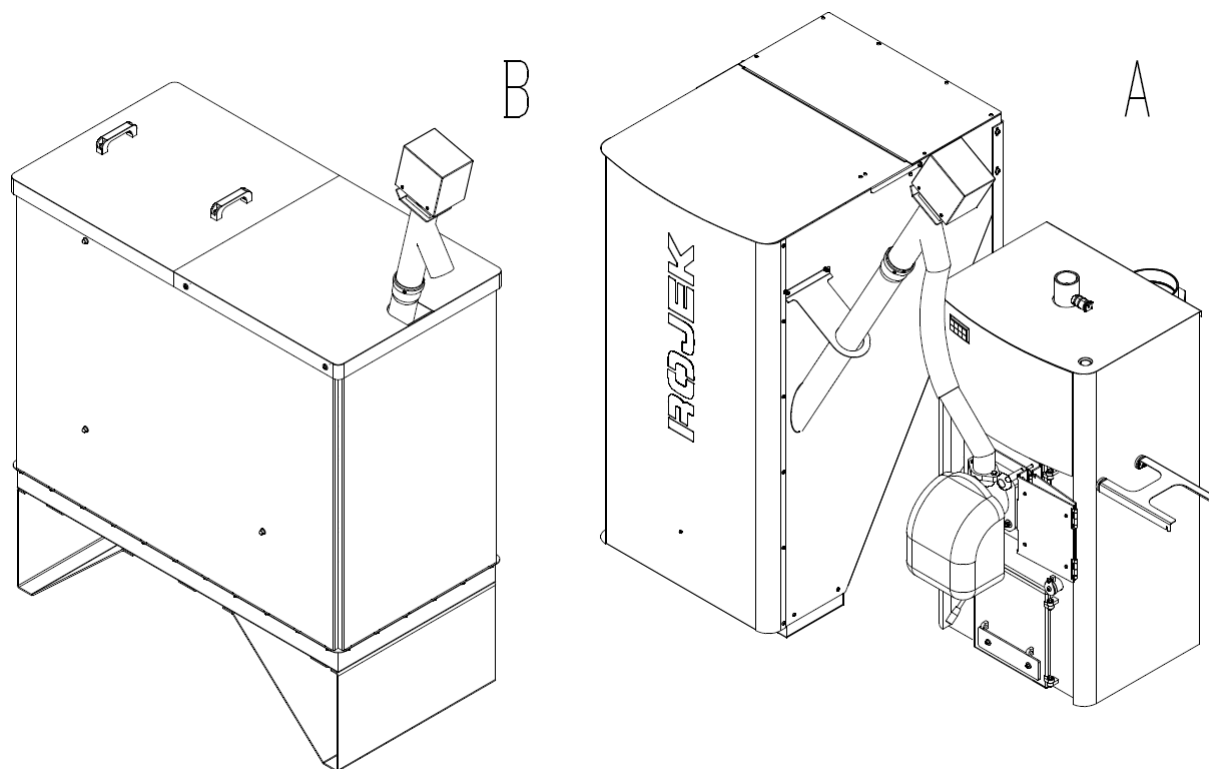
Kotlové těleso je opatřeno tepelnou izolací. Vnější plášť kotle tvoří krycí plechy, jež jsou opatřeny odolným nátěrem. Kotel je opatřen ukazatelem teploty a tlaku vody v kotli.

Výhodou tohoto kotle je také to, že nepotřebuje ke spolehlivé funkci silný tah komína. Ten doporučujeme v rozmezí 8 až 12 Pa. Pokud tah komína je větší než je zapotřebí doporučujeme použít omezovač tahu, který zajistí požadovaný tah komína v rozmezí 10 až 15 Pa.

Obsluha tohoto kotle je velmi snadná a při jejím správném provádění je zaručen bezpečný a spolehlivý provoz.

6.0 Technická data kotlů ROJEK KTP PELLET

6.1 Základní varianty kotle



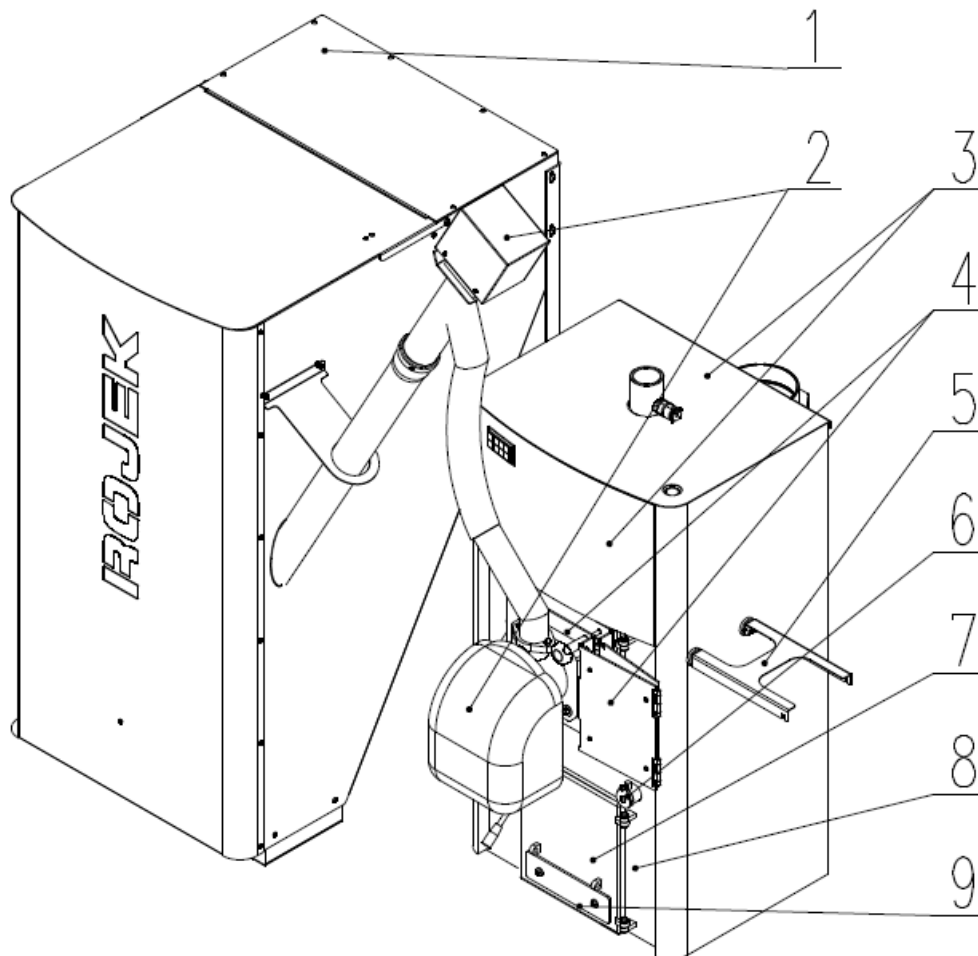
Obrázek č. 1

Varianta A ROJEK KTP 20/ 25/ 30 PELLET s 300 l plechovým zásobníkem

Varianta B ROJEK KTP 20/ 25/ 30 PELLET s 600 l plechovým zásobníkem

(Zásobníky se mohou lišit dle aktuálního provedení a dle probíhajícího konstrukčního vývoje)

6.2 Základní části kotle - stručný popis

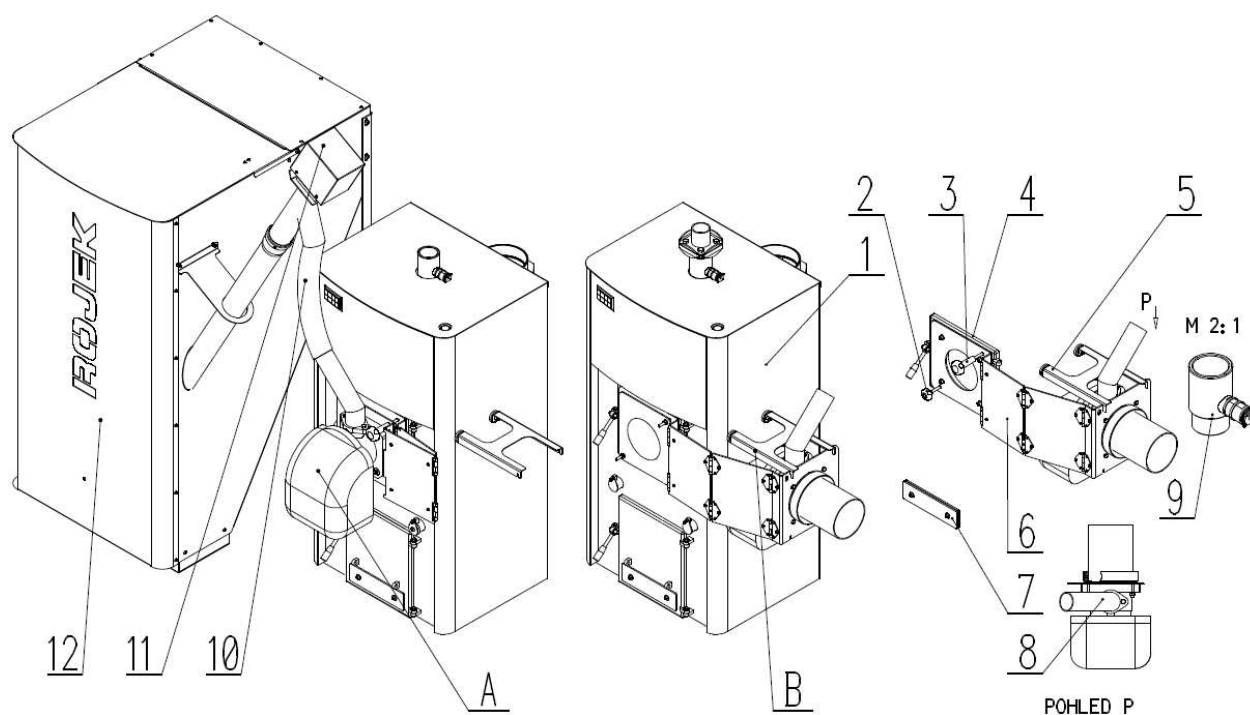


Obrázek č. 2

Legenda:

1. zásobník na pelety (dle objednání a dle aktuálního provedení 300 l nebo 600 l)
2. hořáková sada včetně podavače (dle aktuálního provedení hořáku a podavače)
3. čelní kryt kotle včetně opláštění kotle
(pod čelním krytem jsou čistící dvířka kotle dle provedení)
4. dvířka včetně pantografického uchycení hořáku
5. aretace pro hořák v odklopené poloze v případě servisu hořáku a kotle (dle provedení hořáku)
6. zaslepení přívodu sekundárního vzduchu
7. čistící, popelníková dvířka
8. kotlové těleso
9. zaslepení přívodu vzduchu

6.3 Základní části kotle - detailní popis instalace hořáku a podavače



Obrázek č. 3

Legenda:

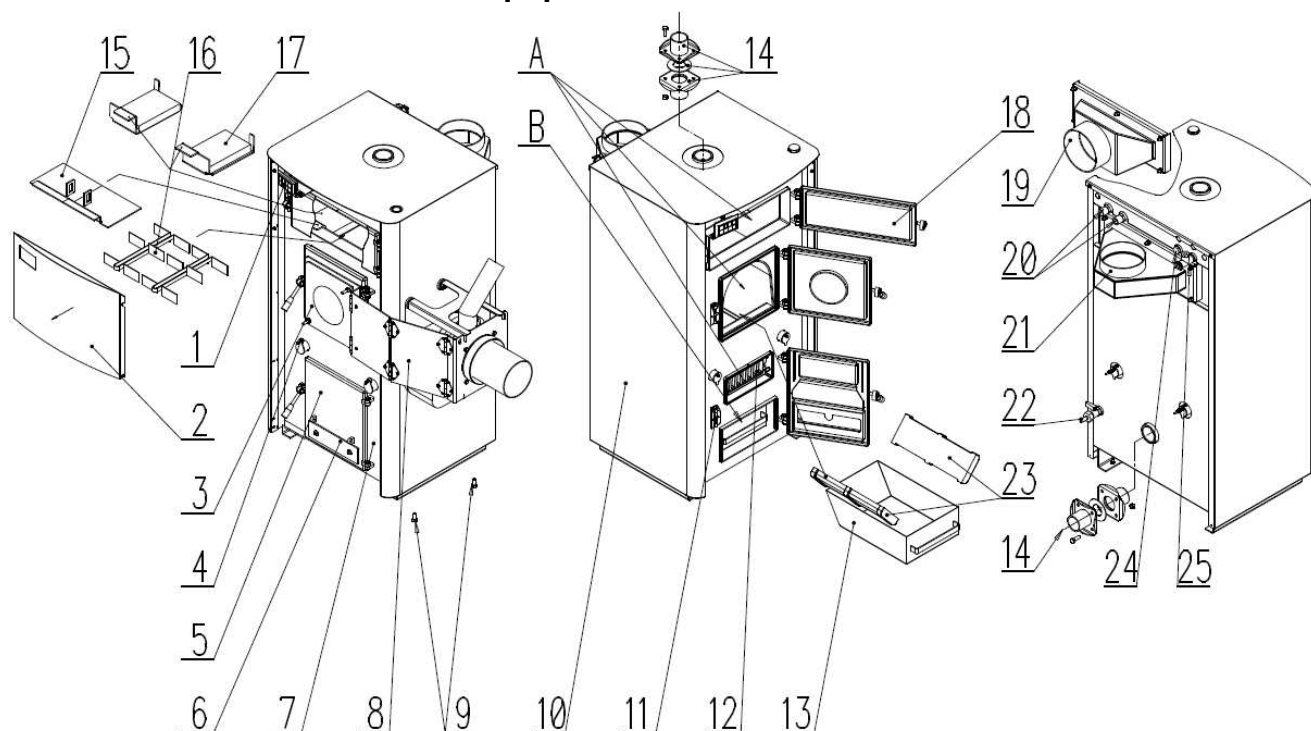
A Základní provedení kotle ROJEK KTP PELLET (automatický režim)

B Provedení kotle pro servis, čištění a údržbu hořáku a kotle

1. kotel dle provedení ROJEK KTP 20; KTP 25; KTP 30
2. růžice pro přichycení hořáku ve dvířkách (1 ks pr.40 ART.730-40 M8)
3. růžice pro přichycení hořáku ve dvířkách (1 ks pr.40 ART.734-50 M8 h60)
4. dvířka včetně pantografického uchycení hořáku (dle aktuálního provedení hořáku a podavače)
5. aretace pro hořák v odklopené poloze (servis, čištění kotle a hořáku)
6. pantografické uchycení hořáku pro možnost jeho vyklopení k servisu a čištění hořáku a kotle (dle aktuálního provedení hořáku a podavače)
7. zaslepení přívodu vzduchu
8. hořák včetně izolace do dvířek (dle aktuálního provedení hořáku a podavače)
9. prodloužení – šroubení s jímkou a místem pro uchycení čidla kotlového a havarijního termostatu (umístění na výstupu teplé vody z kotle)
10. hadice pro přísun pelet mezi podavačem a hořákem (pr.60 mm) délka dle provedení zásobníku (dle aktuálního provedení hořáku a podavače)
11. podavač k hořáku (dle aktuálního provedení hořáku a podavače, podavač je vždy součástí dodávky hořáku)
- 12*. zásobník na pelety dle provedení a dle zvoleného objemu

* zásobník nemusí být součástí dodávky kotle (volitelné příslušenství)

6.4 Základní části kotle - detailní popis instalace kotle a hořáku



Obrázek č. 4

Legenda:

A Prostor kde se čistí a vymetá kotel
B Prostor pro popelník a vyjímání popele

Legenda :

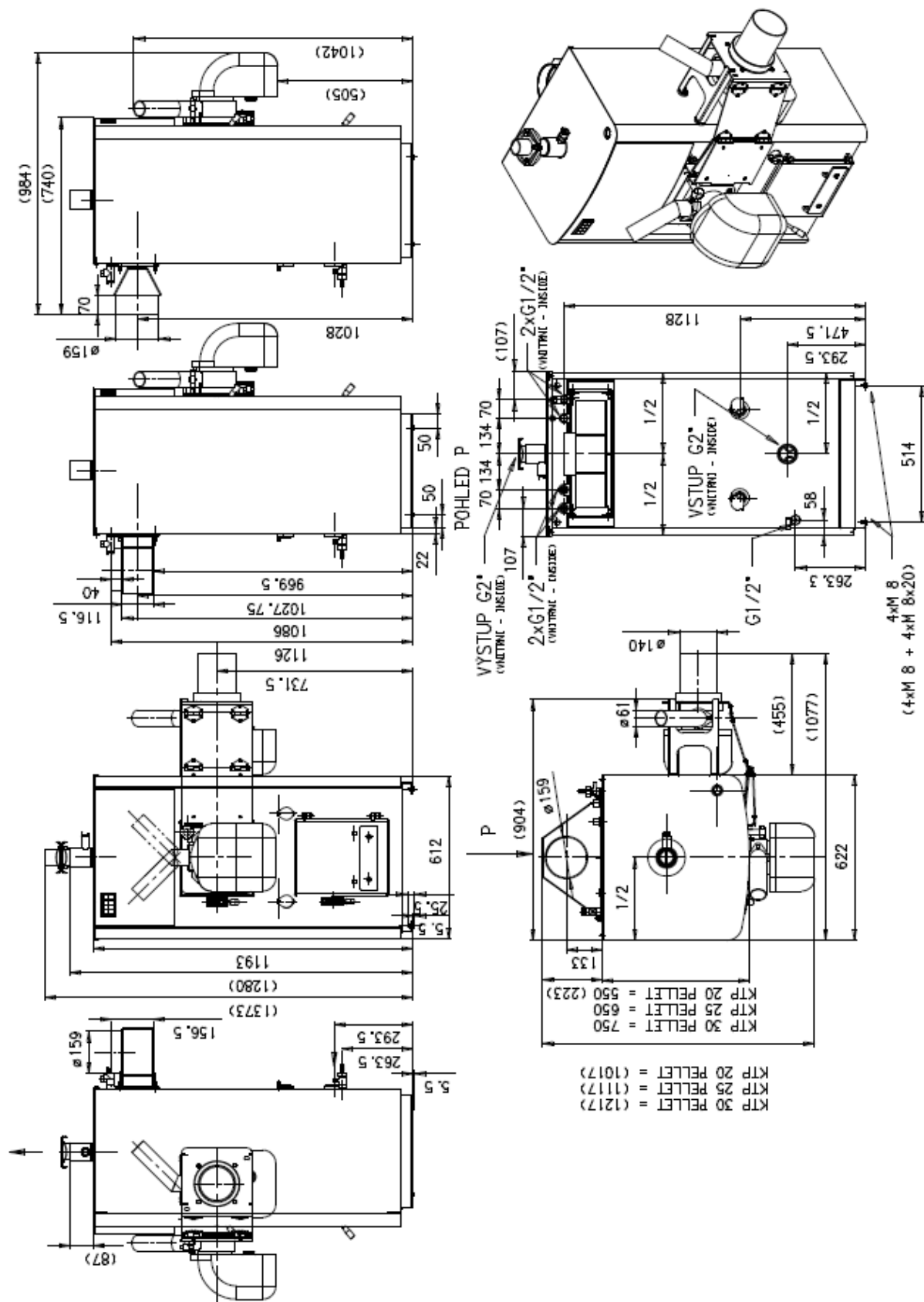
- | | |
|--|---|
| 1. sdružený tlakoměr a teploměr | 13. popelník |
| 2. přední kryt kotle (dle provedení) | 14. příruby a hrdlo vstupní/ výstupní vody * |
| 3. dvířka včetně pantografického uchycení hořáku | 15. prodloužení spalinové cesty *** |
| 4. zaslepený přívod sekundárního vzduchu | 16. brzdič spalin (turbulátor) ** |
| 5. popelníková, čistící dvířka | 17. prodloužení spalinové cesty *** |
| 6. zaslepení přívodu vzduchu | 18. čistící dvířka (čistící prostor pro vymetání kotle) |
| 7. kotlové těleso | 19. horizontální odkouření (odnímatelné) |
| 8. pantografické uchycení hořáku (dle provedení hořáku a podavače) | 20. vstup a výstup dochlazovací smyčky |
| 9. šrouby pro vyrovnání kotle (M 8x20 ČSN 021103.25) | 21. vertikální odkouření (odnímatelné) |
| 10. opláštění (oplechování) kotle (dle provedení) | 22. napouštěcí/ vypouštěcí ventil |
| 11. čep zámku pro zavírání dvířek kotle | 23. boční keramika (dle provedení) |
| 12. litinový rošt (čistící otvor) | 24. jímka pro čidlo termostatického ventilu |
| | 25. jímka pro čidla tlakoměru a teploměru |

* Příruby s těsněním a šroubením nemusí být součástí příslušenství kotle (dle provedení, na objednání dle dohody).

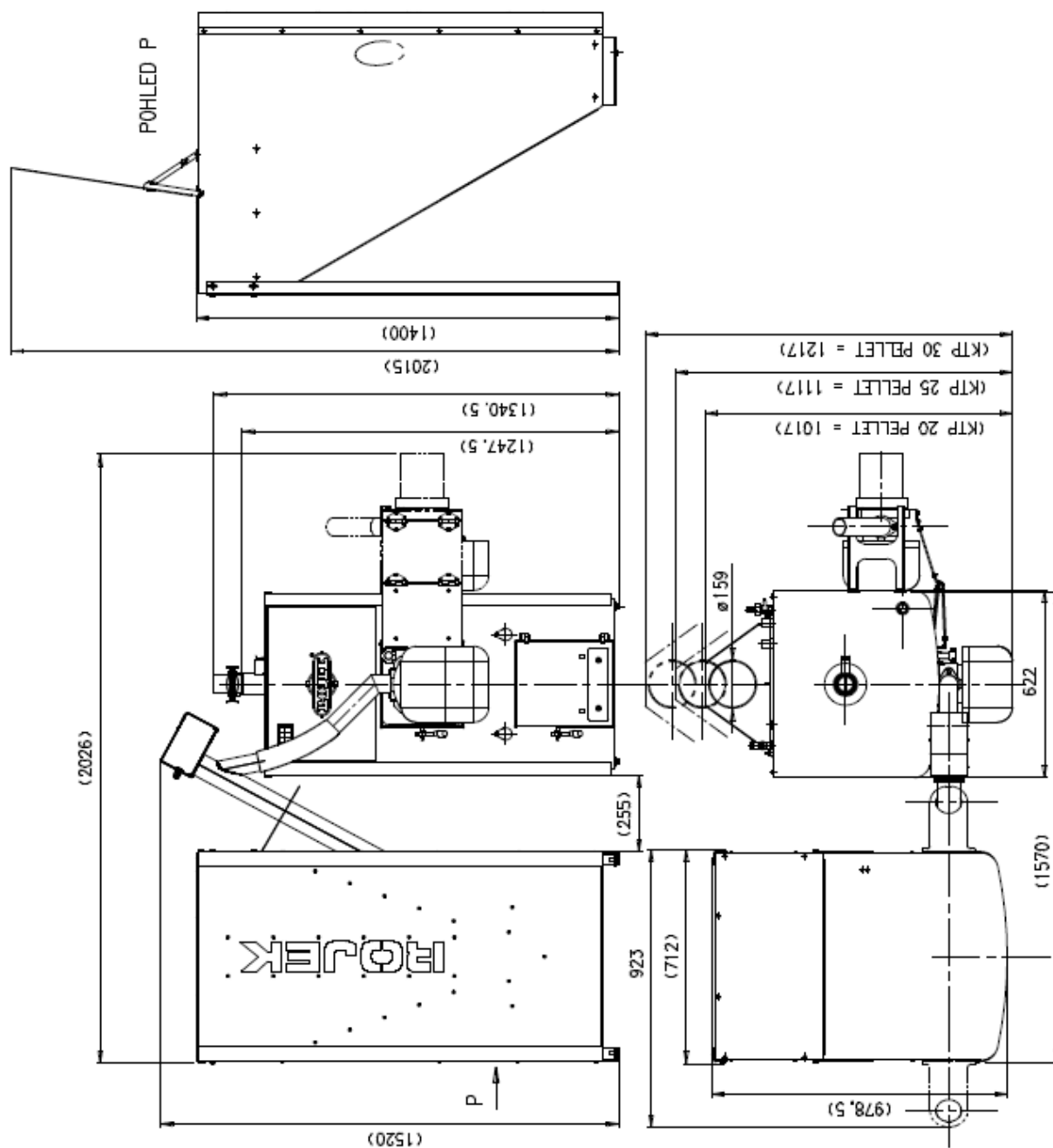
** Brzdič spalin (turbulátor) je u kotlů KTP PELLET standardní součástí kotle

*** Prodloužení spalinové cesty (plechové, nebo keramické je dle aktuálního provedení)

6.5 Technická data



Obrázek č. 5 (ROJEK KTP PELLET bez zásobníku)



Obrázek č. 6 (ROJEK KTP PELLET včetně 300 l plechového zásobníku)


Automatické teplovodní kotle ROJEK KTP 20 PELLET, ROJEK KTP 25 PELLET a ROJEK KTP 30 PELLET, palivo dřevní pelety Ø 6 mm

Název parametru	MJ	ROJEK KTP 20, 25 a 30 PELLET		
		20	25	30
Jmenovitý výkon - palivo dřevní pelety (C 1)	kW	20	25	30
Minimální výkon - palivo dřevní pelety	kW	5,1	5,3	5,5
– hloubka kotle včetně kouřovodu	mm	773	873	973
– hloubka kotle včetně hořáku a kouřovodu	mm	1017	1117	1217
– výška kouřovodu	mm	1086	1086	1086
– výška přívodního potrubí vody do kotle	mm	293,5	293,5	293,5
– hloubka kotle	mm	550	650	750
– šířka kotle	mm	622	622	622
– celková výška kotle (bez podavače)	mm	1280	1280	1280
– celková šířka kotle (bez zásobníku)	mm	1077	1077	1077
Přípojky kotle - průměr vstupu a výstupu vody	DN	2" - vnitřní závit		
Přípojky kotle - napojení chladicí smyčky	DN	1/2" - vnější závit		
Průměr kouřovodu	mm	159	159	159
Objem spalovací komory	l	43	57	70
Objem zásobníku pelet	l	300/600	300/600	300/600
Hmotnost kotle	kg	298	338	378
Třída kotle podle ČSN EN 303 - 5/ 2013 Sb. - dřevní pelety	-	5		
Emise kotle dle Nařízení komise (EU) č. 2015/1189 - palivo dřevní pelety	-	EKODESIGN		
Třída energetické účinnosti kotle - palivo dřevní pelety	-	A +		
Účinnost - palivo dřevní pelety	%	88,6	89,4	90,2
Sezónní energetická účinnost - palivo dřevní pelety	%	77	78	79
Rozměry plnicího otvoru-půlkruh šířka/ výška	mm	250/ 237		
Vodní objem kotle	l	98	109	120
Maximální provozní přetlak vody	bar	2		
Minimální provozní přetlak vody	bar	0,5		
Zkušební přetlak vody	bar	4		
Potřebný průtok vody při delta t 15 °C	m ³ / h	1,15	1,44	1,73
Hydraulická ztráta kotle (při potř. průtoku)	mbar	0,3	0,4	0,4
Maximální provozní teplota	°C	80		
Minimální teplota vstupní vody	°C	55 - 63		
Teplota vody pro chladicí výměník	°C	5 - 20		
Přetlak vody pro chladicí výměník	bar	2 - 6		
Předepsaný tah komína	Pa	5 – 12		
Spotřeba paliva při jmenovitém výkonu	kg/ h	4,9	6,2	7,75
Teplota spalin - jmen. výkon - palivo pelety	°C	223	189	168
Teplota spalin - min. výkon - palivo pelety	°C	123	92	74
Připojovací el. napětí	~V / Hz	230/ 50		
Elektrický příkon hořáku (běžný provoz)	W	100		
Elektrický příkon zapalování	W	300		
Min. objem akumulčního zásobníku*	l	1200	1500	2000

* uvedená hodnota je jen orientační, aktuální velikost nádoby musí navrhnout projektant

6.6 Označení kotle

Typ kotle můžete identifikovat dle výrobního štítku, který je upevněn na zadní části kotle.

		
ROJEK prodej, spol. s r.o. ČASTOLOVICE ČESKÁ REPUBLIKA		
AUTOMATICKÝ KOTEL ÚSTŘEDNÍHO VYTÁPĚNÍ AUTOMATIC BOILER FOR CENTRAL HEATING AUTOMATISCHER KESSEL FÜR ZENTRALHEIZUNG		
<input type="text"/>	<input type="text"/>	<input type="text"/>
TYP KOTLE BOILER MODEL KESSEL TYP	VÝROBNÍ ČÍSLO PRODUCTION NO. PRODUKTIONS NR.	ROK VÝROBY PRODUCTION YEAR BAUJAHR
VÝKON OUTPUT LEISTUNG <input type="text"/> kW	TRÍDA KOTLE BOILER CLASS KESSELKLASSE <input type="text"/>	HMŮTNOST WEIGHT GEWICHT <input type="text"/> kg
OBJEM VODY WATER VOLUME WASSERVOLUMEN <input type="text"/> l	MAX. TEPLŮTA VODY MAX. WATER TEMPERATURE MAX. HEIZWASSERTEMPERATUR <input type="text"/> °C	
PALIVO FUEL BRENNSTOFF <input type="text"/>	PEVNĚ SOLID FEST <input type="text"/>	KRYTÍ PROTECTION SCHUTZ <input type="text"/>
PRÍKON POWER INPUT ANSCHLUSSLEISTUNG <input type="text"/> W	KMITOČET FREQUENCY FREQUENZ <input type="text"/> Hz	MAX. PRAC. PŘETLAK MAX. OVERPRESSURE MAX. OBERDRUCK <input type="text"/> kPa
		NAPĚTÍ POWER SUPPLY SPANUNG <input type="text"/> V

Obrázek č. 7

Na kotli mohou být umístěny některé informační štítky a štítky upozorňující na nebezpečí. Dbejte instrukcí uvedených na štítcích, kterými je kotel opatřen. Tyto štítky neodstraňujte, ani nepoškozujte. V každém případě při poškození štítku kontaktujte výrobce a štítek obnovte.

7.0 Rozsah dodávky

Kotel dle typu, dvířka s pantografickým uchycením hořáku včetně hořáku (hořák a jeho regulace dle aktuálního provedení), zaslepení přívodu vzduchu, izolace trubky (spalinové hlavy dle provedení hořáku), podavač k hořáku (dle provedení hořáku), zásobník dle provedení (standard 300 l); aretace pro hořák v odklopené poloze, spojovací materiál.

7.1 Příslušenství kotle:

- Původní návod k používání na kotel1 ks
(s výrobním číslem, typem kotle, datumem výroby, záručním listem)
- Původní návod k hořáku dle typu a k řídicí jednotce dle provedení1 ks (1/1)
- Vypouštěcí ventil topenářský 1/2"PN161 ks
- Popelník.....1 ks
- Boční keramika (dle provedení)..... 2 ks
- Horní keramika (dle provedení)2 (4)ks
- Brzdič spalin (turbulátor dle provedení)2 (4) ks
- Šrouby na vyrovnání kotle (M 8x20 ČSN 021103.25).....4 ks

7.2 Doporučené příslušenství

Směšovače DUOMIX a MIX

Směšovací ventily ESBE

Termostatický ventil

Explozivní komínová klapka

Explozivní komínová klapka

Steinen GmbH (dodává f. ROJEK)

Pro regulaci topného systému doporučujeme regulátory od těchto firem:

TECH, Polsko (dodává f. Rojek)

KTR, Uherský Brod

7.3 Volitelné příslušenství

Set čistícího nářadí ke kotli.

- KTP 20 PELLET délka 560 mm
- KTP 25 PELLET délka 560/ 800 mm
- KTP 30 PELLET délka 800 mm



Obrázek č. 8

Zásobník na pelety dle provedení 300 l / 600 l	1 ks
Závitová příruba 2"	2 ks
Přívahovací příruba 2"	2 ks
Těsnění temafast DN32/PN10 82 x 43 x 2 mm.....	2 ks
Přírubový spoj pro přírubu 2".....	2 kompl.

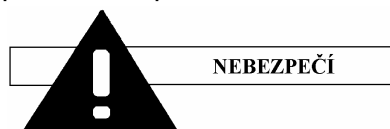
(šroub M10 x 30 - 8 ks, matice M10 - 8 ks).

Příslušenství na prání (volitelné a doporučené) není zahrnuto v základní ceně kotle!

8.0 Přeprava a skladování kotlů

8.1 Přeprava

Při přepravě a manipulaci buďte obzvláště opatrní a svěřte tuto činnost kvalifikovanému personálu speciálně školenému pro tento druh činnosti.



Během nakládání a skládání kotle musíte zajistit, aby nedošlo k přimáčknutí osob nebo věcí !

Nevstupujte do prostoru pod kotlem, který je zvednut jeřábem nebo vysokozdvížným vozíkem !

Standardně je kotel umístěn na paletě a balen do folie a takto je přepravován ve svislé poloze. Na prání může být kotel dodáván i v rozloženém stavu. (2 palety pokud je dodán kotel včetně zásobníku, 2 - 3 palety pokud je demontován hořák od kotle)

9.2 Skladování

Během přepravy a skladování musí být kotel chráněn před nadměrnými vibracemi a před nadměrnou vlhkostí.

9.0 Podmínky pro instalaci kotle

Instalace kotle musí splňovat všechna bezpečnostní kritéria a všechny české státní normy, jež jsou níže uvedeny a proto je nutné, aby instalace kotle byla provedena dle projektu, jež vypracoval odborný projektant. Tepelná soustava musí, kromě jiného, splňovat podmínky uvedené v čl. 4.2.5 ČSN EN 303 - 5. Pro konstrukci, provoz, obsluhu a projektování se vztahují také normy uvedené již v kapitole **3.0 Seznam použitých podkladů**.

V systému vytápění musí být umístěn pojistný ventil a tlakoměr vody. Doporučuje se namontovat i teploměr vody (výstupní a vratný), který není povinný (teplota vody je uvedena na displeji ovládacího panelu), ale slouží i jako kontrola správnosti teplotního čidla regulátoru kotle.

Kotel smí být provozován v prostředí základním (AA5/ AB5 dle ČSN 332000-1:2003).

Kotel musí být umístěn v místnosti, do které je zajištěn dostatečný přístup vzduchu potřebného ke spalování. Min. průřez neuzavíratelného otvoru pro přívod vzduchu pro spalování musí být minimálně 250 cm² pro kotle o výkonu 20 - 30 kW a minimálně 350 cm² pro kotle o výkonu 30 - 49 kW.

Doporučená ventilace v objektu 160 až 250 m³/h. **Doporučuje se provedení kontrolního přepočtu větrání kotelny projektantem, které musí odpovídat ČSN 07 0703.**

9.1 Bezpečné vzdálenosti

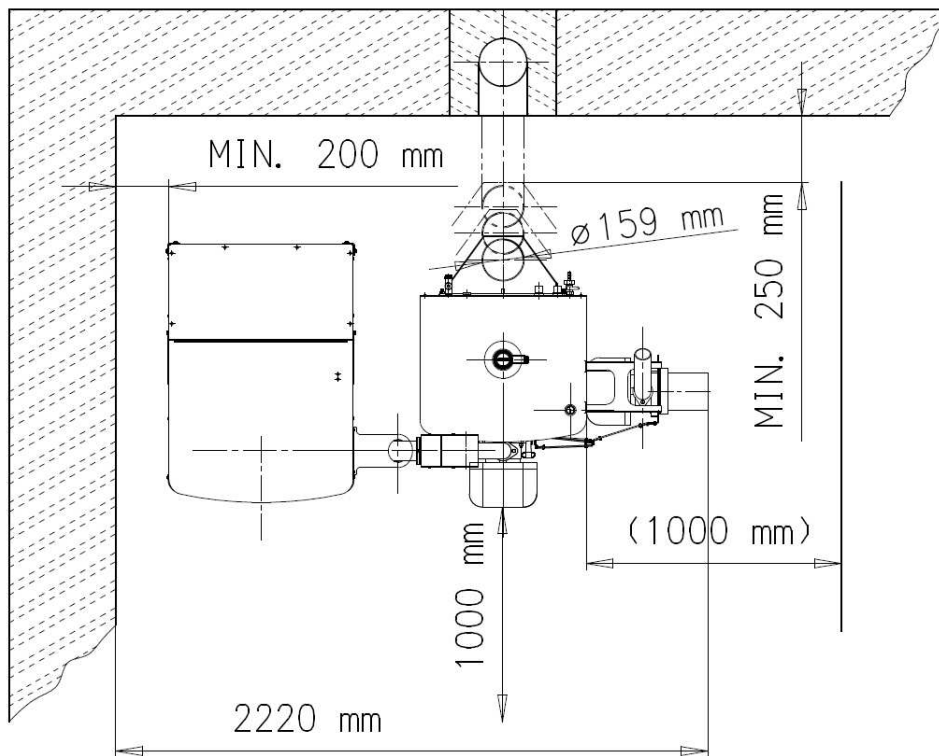
Při instalaci kotle musí být dodržena bezpečná vzdálenost od stavebních hmot min. 200 mm. Tato vzdálenost platí pro kotle a kouřovod umístěný v blízkosti hořlavých látek stupně hořlavosti B, C1 a C2 (viz. Příloha č.1). Bezpečnou vzdálenost (200 mm) je nutné zdvojnásobit, když je kotel umístěný v blízkosti hořlavých látek stupně hořlavosti C3. Bezpečnou vzdálenost je třeba zdvojnásobit i v případě, že stupeň hořlavosti hořlavé látky není prokázán.

Bezpečnou vzdálenost lze snížit na polovinu (100 mm) při použití nehořlavé tepelněizolační desky o tloušťce min. 5 mm, umístěné 25 mm od chráněné hořlavé hmoty (vzduchová izolace). Stínící deska, nebo ochranná clona (na chráněném předmětu) musí přesahovat obrys kotle včetně kouřovodu na každé straně nejméně o 150 mm a nad horní plochou kotle nejméně o 300 mm.

Bezpečná vzdálenost se musí dodržet i při uložení instalačních prvků v blízkosti kotle. Kotel je nutno umístit na nehořlavou podlahu nebo na nehořlavou, tepelně izolující podložku přesahující půdorys kotle vpředu nejméně o 500 mm. Na ostatních stranách nejméně o 100 mm.

Na tepelné zařízení a do vzdálenosti menší, než je jeho bezpečná vzdálenost, nesmějí být kladeny předměty z hořlavých hmot.

Ze strany kde je aretační poloha hořáku, musí být ponechána minimální vzdálenost která je potřebná v případech potřeby servisu hořáku a kotle ! viz. Obrázek č. 9,



Obrázek č. 9 (Umístění kotle v kotelně)

Upozornění: Za okolností vedoucích k vzniku (i přechodnému) hořlavých plynů a par a při pracích, při nichž by mohlo vzniknout nebezpečí požáru nebo výbuchu (např. lepení linolea, PVC, apod.) musí být kotel včas vyřazen z provozu !



VÝSTRAHA

Kotel musí být umístěn v prostoru, který je oddělen od obytných místností !

10.0 Montáž kotle

Kotel na pevná paliva smí instalovat firma s platným oprávněním k montáži těchto zařízení.

Na instalaci musí být zpracován projekt dle platných předpisů.

Kotel musí být umístěn na nehořlavé podložky přesahující půdorys kotle min. o 100 mm a v místě popelníkových dvířek min. o 500 mm. Kotel ustavte na místo a vyrovnejte. Zásobník na pelety ustavte, vyrovnejte a nainstalujte podavač pelet a ten propojte dle návodu hořáku dle typu s kotlem. Vstup a výstup vody je osazen vnitřním G 2“ závitem. Topnou vodu připojte na trubku ve vrchní části kotle, vratnou vodu na trubku v zadní spodní části kotle. Do trubky v otvoru G ½“ v zadní spodní části kotle našroubujte vypouštěcí ventil. Kotel připojte do komínu pomocí roury kouřovodu o příslušném průměru (podle výkonu kotle - viz. tab. Technické parametry kotle).

Dle provedení řídicí jednotky kotle (je buď součástí hořáku, nebo je samostatná mimo hořák) **provedte kontrolu osazení na násypku kotle nebo kotel na připravené šrouby.** (dle aktuálního provedení hořáku)

Naplňte zásobník palivem a postupujte dle bodu **Provoz, seřízení a obsluha kotle KTP PELLET.**

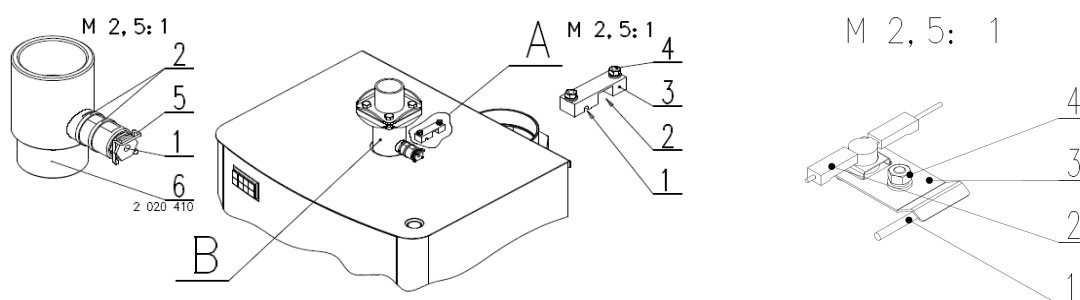
10.1 Možnost napojení a umístění dalších čidel ke kotli

(tyto prvky nemusí být vždy součástí dodávky kotle – možno doobjednat)

Na kotli mohou být umístěna další čidla. Ty mohou být umístěna a uchycena dvojnásobným způsobem: viz. obrázek

Varianta A – čidla uchycena pod kostkou nebo držákem (3) pro uchycení čidel, kostka/ držák přichycena ke kotli šroubením. ((4)Matice M 6 ČSN 021401.25; Podložka 6,4 ČSN 021702.15; Podložka 6,1 ČSN 021740.05 vše 2x pro držák je použita Matice M 8 ČSN 021401.25 Podložka 8,4 ČSN 021702.15; Podložka 8,1 ČSN 021740.05) Kostka/ držák a čidla uložena pod horním krycím plechem včetně kabelů čidel.

Varianta B – čidla uchycena na prodloužení (6) výstupu teplé vody, nebo v zadní jímce.



Obrázek č. 10 (Umístění čidel – informativní obrázek)

Čidlo (snímač) teploty vody v kotli (1) má být zasunut (váleček) :

A – pod kostku v místě (A 1)

B – do jímky vsuvky (5) na odbočce prodloužení (součást dodávky prodloužení):

namontujte vsuvku na prodloužení výstupního potrubí vody (6)

čidlo v místě (B 1) zasuňte do jímky (3) v prodloužení (6)

Havarijní termostat (2) má být zasunut, umístěn (tableta) :

A – pod kostku v místě (A 2)

B – přiložte na plochou část odbočky prodloužení v místě (B 2) a stáhněte páskem.

10.2 Komín



Připojení spotřebiče ke komínovému průduchu musí být vždy provedeno se souhlasem příslušného kominického podniku dle ČSN 73 4210 : 1989.

Doporučujeme provést prohlídku komína před připojením kotle na komín.

Po připojení kotle na komín musí být vždy vystavena výchozí revizní správa na komín.

Komínový průduch musí vždy vyvinout dostatečný tah a spaliny spolehlivě odvádět do volného ovzduší, pro všechny prakticky možné provozní poměry.

Pro správnou funkci kotlů je nutné, aby byl samostatný komínový průduch správně dimenzovaný, protože na jeho tahu je závislé spalování, výkon a životnost kotle. Tah komína přímo závisí na jeho průřezu, výšce a drsnosti vnitřní stěny. Do komína, na který je připojen kotel, se nesmí zaústit jiný spotřebič. Průměr komína nesmí být menší, než je vývod na kotli (viz. Základní technická data kotlů).

Tah komína musí dosahovat předepsaných hodnot. Nesmí však být extrémně vysoký, aby nesnižoval účinnost kotle a nenarušoval jeho spalování (netrhal plamen). V případě velkého tahu instalujte do kouřovodu mezi kotel a komín škrťací klapku (omezovač tahu).

Přesné stanovení rozměrů komína určuje ČSN 73 4201: 2002.

Předepsaný tah komína je uveden ve stati: Základní technická data kotlů.

10.3 Kouřovod

Kouřovod musí být vyústěn do komínového průduchu.

Nelze-li připojit kotle ke komínovému průduchu bezprostředně, má být příslušný nástavec kouřovodu v daných možnostech co nejkratší, ale ne delší než 1 m, bez dodatkové výhřevné plochy a směrem ke komínu musí stoupat.

Kouřovody musí být mechanicky pevné a těsné proti pronikání spalin a uvnitř čistitelné.

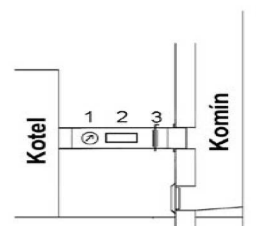
Kouřovody nesmějí být vedeny cizími bytovými nebo užitkovými jednotkami. Vnitřní průřez kouřovodu nesmí být větší než vnitřní průřez sopouchu a nesmí se směrem ke komínu zužovat.

Způsoby provedení prostupů kouřovodu konstrukcemi z hořlavých hmot jsou uvedeny v přílohách 2 až 3 ČSN 06 1008/ 97 a jsou vhodné zejména pro mobilní zařízení, dřevěné chaty apod.

Kouřovod může být vybaven spalínovým teploměrem.

Legenda:

1. Spalínový teploměr
2. Čistící otvor
3. Místo pro omezovač tahu



Obrázek č. 11 (Komín)



V případě velkého tahu komína zabudujte do kouřovodu škrťací klapku (3), nebo omezovač tahu (3). (Viz. Technický popis kotle)

10.4 Umístění paliva

Pro správné spalování v kotli je nutno používat palivo suché. Výrobce doporučuje skladovat palivo v suchých prostorech nebo minimálně pod přístřeším

Je vyloučeno palivo ukládat za kotel, skladovat ho vedle kotle ve vzdálenosti menší než 400 mm

Výrobce doporučuje dodržovat vzdálenost mezi kotlem a palivem min. 1 000 mm nebo umístit palivo do jiné místnosti, než je instalován kotel.

10.5 Bezpečnostní předpisy pro pracovní místo



Zajistěte vždy dostatečný pracovní prostor a volný přístup ke kotli a k perifernímu zařízení.

Palivo a jiné překážky umístěte na k tomu určeném místě vzdáleném od kotle.

V pracovním prostoru zajistěte dostatečné osvětlení.

Teplota v kotelně nesmí přesáhnout 45 °C a neměla by klesat pod 15 °C.

DŮLEŽITÉ UPOZORNĚNÍ PRO UŽIVATELE KOTLE:

Z DŮVODŮ DOSAŽENÍ DEKLAROVANÉ ÚČINNOSTI KOTLE A DOBY VYHOŘÍVÁNÍ PALIVA JE BEZPODMÍNEČNĚ NUTNÉ PROVOZOVAT KOTEL PŘI KOMÍNOVÉM TAHU V ROZMEZÍ 10 - 15 Pa maximálně !

Proto je nutné při vyšším nebo kolísavém tahu instalovat automatický omezovač komínového tahu, a to buď přímo do komínového tělesa nebo na kouřovod.

Kotel musí být umístěn v místnosti, do které je zajištěn dostatečný přístup vzduchu potřebného ke spalování.

10.6 Umístění kotle vzhledem k elektrické síti

Kotel musí být umístěn tak, aby vidlice v zásuvce (230 V/ 50Hz) byla vždy přístupná.

Kotel se připojuje k elektrické síti pevně připojeným pohyblivým přívodem ukončeným normalizovanou vidlicí.

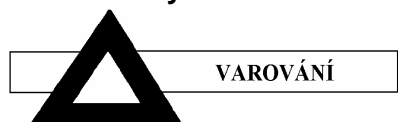
Zásuvka musí mít platnou elektrevizi a elektrevizní zprávu dle platných norem.

Ochrana proti úrazu elektrickým proudem musí být zabezpečena dle platných norem

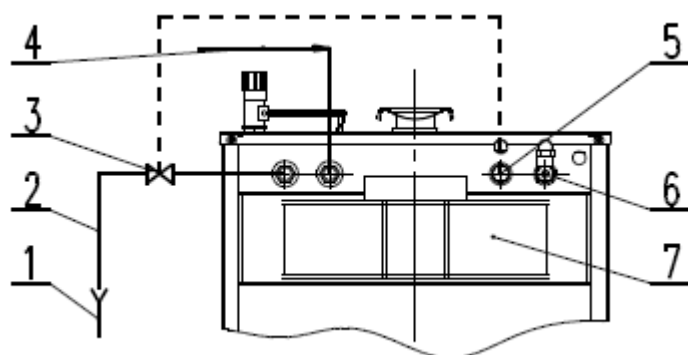
Kotel musí být řádně uzemněn !

10.7 Zapojení chladicí smyčky

Kotle tohoto typu mají možnost jako ochranu kotle proti přetopení mít zapojenou chladicí smyčku.



POZOR - chladicí smyčka proti přetopení nesmí být využívána dle normy EN ČSN 303 - 5 k jiným účelům, než je ochrana proti přetopení (nikdy pro ohřev teplé užitkové vody).



Legenda:

1. odpad
2. odchod chladicí vody
3. termostatický ventil
4. přívod chladicí vody
5. jímka pro čidlo ventilu
6. jímka pro čidlo teploměru a tlakoměru
7. komín dle provedení kotle

Obrázek č. 12

Termostatický ventil (3) dle provedení jehož čidlo je umístěno v zadní části kotle (5) chrání kotel proti přetopení tak, že stoupne-li teplota vody v kotli nad 95 °C, vpustí do chladicí smyčky vodu z vodovodního řádu, která převezme přebytečnou energii a odejde do odpadu

(1). V případě umístění zpětné klapky na vstup vody do chladicí smyčky, z důvodu zabránění možného zpětného proudění vody, díky poklesu tlaku ve vodovodním řádu, musíme chladicí smyčku vybavit pojišťovacím ventilem 6 - 10 bar, nebo expanzní nádobou o objemu minimálně 4 l.

Poznámka: U některých typů kotlů může být zadní strana provedena zrcadlově, nebo jímky pro čidla mohou být umístěny navíc i z přední strany kotle.

Studená chladicí voda musí mít tlak min. 2 bary a teplotu max. 20 °C

Doporučené typy termostatického ventilu pro zapojení dochlazovací smyčky:

Termostatický ventil TS 130 - 3/4 (Honeywell)

Termostatický ventil STS 20 (WATTS)

Termostatický ventil BVTS 1,3 M pojistný - 3/4 (Danfoss/Regulus)

Termostatický ventil není součástí dodávky kotle !

11.0 Provoz, seřízení a obsluha kotle ROJEK KTP PELLET

11.1 Kvalifikace obsluhy

Kotel může obsluhovat pouze osoba starší 18 let a to bez rozdílu pohlaví.

Pro bezpečnou obsluhu kotle je obsluha povinná se seznámit s tímto návodem a dodržovat všechny bezpečnostní předpisy, nařízení a ustanovení, které jsou v dané zemi platné.

Ponechat děti v blízkosti kotle, který je v provozu je nepřípustné.

Zásahy do spotřebiče, které by mohly vést k ohrožení zdraví obsluhy jsou nepřípustné.

Kotel se smí provozovat na max. teplotu 80 °C a musí být pod občasným dozorem.

11.2 Uvedení kotle do provozu

Před prvním uvedením kotle do provozu je nutno zkontrolovat, zda je kotel naplněn teplotněstabilním médiem a zda je teplovodní systém odvzdušněn. Následně je povinné zkontrolovat:

- * zda instalace zařízení odpovídá projektu
- * naplnění otopného systému včetně kotle teplovodním médiem (vodou)
- * zda teplovodní systém je řádně odvzdušněn
- * těsnost topného okruhu
- * odtah spalin – připojení ke komínu (musí být schváleno kominickou firmou)
- * regulaci vytápění
- * zda je správně propojen hořák s podavačem paliva a zda je správně podavač zapojen k řídicí jednotce kotle
- * naplnění zásobníku (násypky) palivem (při prvním zátoku nemusí být 100 % plný)
- * připojení kotle s hořákem k elektrické síti.

(Zásuvky se připojují tak, aby ochranný kolík byl nahoře a fázový vodič byl připojen na levou dutinku při pohledu zepředu. Totéž platí i pro dvojité zásuvky.)

12.0 Provoz kotle v automatickém režimu - viz. Původní provozní a montážní návod k hořáku dle aktuálně použitého typu hořáku na pelety

(Původní provozní a montážní návod na hořák který je vždy součástí dodávky hořáku a kotle)

12.1 Seřízení, provoz a zátop kotle

– postupujte dle návodu na řídicí jednotku hořáku (dle typu hořáku)

12.2 Regulátor (řídicí jednotka) hořáku

– viz. samostatný návod na regulátor hořáku (řídicí jednotku)

Návod je vždy součástí dodávky hořáku.

Dle objednávky nebo dle provedení poznáte jaký regulátor – řídicí jednotka je nainstalována. **Pokud se návod na regulátor neshoduje s dodaným regulátorem obraťte se na výrobce a nechte si dodat správný návod dle provedení.**

12.3 Postup při zátopu (všeobecný – obsluha kotle uživatelem)

- Zkontrolovat množství vody v topném systému
- Zkontrolovat, zda uzavírací armatury mezi kotlem a topným systémem jsou otevřeny
- Zkontrolovat funkčnost oběhového čerpadla (i dalších čerpadel)
- Vyčistit hořák a popelníkovou zásuvku před dalším zátopem
- Po naplnění zásobníku (násypky) předepsaným palivem **jej uzavřeme. Zásobník musí být během provozu vždy řádně uzavřen** aby bylo zabráněno případnému nasávání falešného vzduchu do hořáku přes šnekový podavač paliva
- **Připojit kotel k elektrické síti (230V/ 50Hz) pomocí kabelu s vidlicí**
- **Zapnout hlavní vypínač na regulátoru kotle (On)**
- Chod šneku (podavač paliva) se uvede **do ručního režimu** (viz samostatný návod k obsluze řídicí jednotky), **kdy nepřetržitě dodává palivo z násypky do podavače a k roštu hořáku.**
- Jakmile palivo dosáhne naplnění podavače, vypneme chod šneku
- Dále je postup dle aktuálně dodaného hořáku a dle jeho návodu k použití.
- **Zkontrolujeme zda je po úspěšném zátopu uveden hořák do automatického režimu**

12.4 Provoz (všeobecný)

Po rozhoření paliva přepnout kotel (viz samostatný návod k obsluze řídicí jednotky - regulátoru) do automatického provozu, kdy je v provozu jak ventilátor, tak cyklování šnekového podavače paliva. Na displeji řídicí jednotky jsou zobrazeny základní údaje týkající se topení kotle.

Při výpadku napájecího napětí (230 V; 50 Hz) si řídicí jednotka kotle zapamatuje svůj stav a ten zachová po obnovení napájení.

Pokud teplota topné vody překročí 95 °C, zareaguje havarijní termostat, který nezávisle na řídicí jednotce odstaví kotel z provozu. Pro znovu uvedení kotle do provozu je potřebné postupovat podle návodu na řídicí jednotku - regulátor a hořák.

Aby nedocházelo k tomuto jevu je doporučeno provozovat kotel **na teplotách výstupní vody do 80 °C**. V případě neustálého opakování vypnutí havarijního termostatu je nutno kotel odstavit z provozu a zjistit příčinu opakovaného přehřátí kotle.

Během provozu se nedoporučuje otevírat spodní dvířka a pozorovat plamen, protože hrozí jeho vyšlehnutí. Zabránit tomu se dá tím, že dvířka nejdříve na několik vteřin jen mírně pootevřeme a až poté je otevřeme zcela. Je však nutné mít neustále na zřeteli, že zvláště u velkých výkonů může plamen vyšlehnout z dvířek! Dvířka otvíráme pouze s použitím rukavic. Pokud je v zásobníku již malé množství paliva (palivo je na úrovni zešikmení zásobníku), musíme jej doplnit a víko opět řádně uzavřít. **Po dobu vyjímání popelníkové zásuvky s popelem – vždy za použití rukavic - musí být hořák vypnut.** Pokud je regulátor zapnut, **je zakázáno jakýmkoliv způsobem vkládat ruku do prostoru topeniště (nad kruhový litinový rošt) nebo šnekového podavače.**

V případě havarijního stavu může dojít k prohoření paliva. **Proto je během provozu nutné mít pečlivě uzavřeno víko násypky.** Po prohoření paliva dojde k roztavení hadice mezi hořákem a podavačem. Před následným uvedením kotle do provozu je nutné hadici o správné délce vyměnit a zkontrolovat hořák a opakovat správné naplnění podavače palivem.

Po delší době provozu hořáku (min. 1 x za topnou sezonu) je nutné hořák vyčistit.

12.5 Odstavení z provozu

Před odstavením kotle z provozu je nutné palivo co nejvíc spotřebovat. Při dlouhodobějším odstavení kotle z provozu je nutné vyprázdnit také násypku a nechat **vytlačit palivo z celého šnekového podavače. Zvláště důležité je to u pelet, které mohou ve vlhké kotelně nabobtnat ve šnekovém podavači a celý jej zanést tak, že po opětovném spuštění není schopna převodovka překonat vzniklý odpor.**

Při dlouhodobé odstávce nebo při čištění kotle tento odpojte od elektrické sítě !

12.6 Poruchové stavy - zablokování šnekového podavače

Mimo zmíněného přetopení kotle může dojít ke vklínění cizího nebo kovového předmětu do šnekového podavače v násypce (pokud se s palivem dostanou do násypky). V takovémto případě se motor šneku zastaví. Proti spálení je motor chráněn tepelnou ochranou motoru (běžná provozní teplota je až 90 °C), ale pro další chod hořáku je nutné „cizí“ předmět odstranit. Nejprve **vypneme regulátor a odpojíme od elektrické sítě.** Poté musíme vyprázdnit násypku.. Jakmile se vklíněný cizí předmět uvolní, odstraníme jej. Poté opět podávací mechanismus zapojíme k hořáku, a můžeme uvést hořák opět do provozu. (Nutno postupovat dle návodu na hořák dle typu) **Nejlépe je předcházet takovému stavu kontrolou doplňovaného paliva.**



Během jakéhokoliv čištění hořáku je nutné jej vypnout hlavním vypínačem a vytáhnout vidlici el.přívodu ze zásuvky !

12.7 Limitní stav spalin

LIMITNÍ HODNOTY SPALIN PŘI MINIMÁLNÍM A MAXIMÁLNÍM VÝKONU NA VÝSTUPU Z KOTLE:

Údaje o spotřebiči

kotel ROJEK	KTP 20 PELLETT	KTP 25 PELLETT	KTP 30 PELLETT
průměr kouřovodu (výstup z kotle)	159 mm	159 mm	159 mm
palivo	dřevené pelety		
typ spotřebiče	uzavřený		
výkon (kW):			
minimální	5,1	5,3	5,5
maximální	20	25	32
Teplota spalin (°C)			
při min. výkonu	123	92	74
při max. výkonu	223	189	168
množství spalin (m ³ / kg)			
při min. výkonu	13,772	11,981	10,190
při max. výkonu	7,006	6,2765	5,547
přebytek vzduchu (%):			
při min. výkonu	13,56	12,415	11,27
při max. výkonu	6,83	5,16	3,49
potřebný tah komínu (Pa):			
při min. výkonu	5 - 10	5 - 10	5 - 10
při max. výkonu	10 - 12	10 - 12	10 - 12

*Poznámka: Protože teploty spalin při min. výkonech jsou nízké, **komín musí být navržen jako tzv. „mokřý“, což znamená odolný proti působení kondenzátu. U stávajících komínů je nutno ověřit jeho vlastnosti, případně zajistit úpravu stávajícího komína !***

13.0 Dohled za provozu

Kotel je vybaven teploměrem ukazujícím teplotu otopné vody a tlakoměrem, který ukazuje tlak otopné vody v systému. V systému vytápění musí být instalován i tlakoměr, který ukazuje tlak otopné vody v systému.

Při instalaci uzavřeného systému je nutno do systému instalovat pojišťovací ventil !

Na provoz kotle je nutno dohlížet průběžně, protože může dojít k poruchám vlastního vytápěcího systému nebo spalinového traktu.

Kotel se smí provozovat max. na 80 °C a musí být pod průběžnou kontrolou.

Proto je nutno před zatápěním a během topení kontrolovat :

- zda neuniká z vytápěcího systému voda
- zda při hoření odcházejí spalinou komínem do venkovního prostoru
- zda je dostatečný přívod venkovního vzduchu pro řádné spalování paliva
- stav paliva v zásobníku

Při prvních zátopech se ve studeném kotli na stěnách kondenzují vodní páry a vytvořená voda stéká po vnitřních stěnách kotlového tělesa. Tento jev může vyvolat domněnku, že kotel teče. Toto pocení mizí po usazení popílku na vnitřních stěnách kotle. Pokud se kotel provozuje při nízkých teplotách vody (zpravidla pod 60 °C) a vlhkém palivu, dochází ke

kondenzaci vody ve spalínách, která stéká po chladných stěnách kotle. **Topení při nízkých teplotách zkracuje i životnost kotlového tělesa.**

Dehtování kotle nastává za podobných podmínek – nízká teplota, nízký výkon – kdy je nedostatek spalovacího vzduchu a kotel se dusí. Aby nedocházelo k dehtování a rosení kotle, je nutno provozovat kotel s výstupní teplotou topné vody 80 - 90 °C.

Pro správnou funkci hořáku je nutné palivo skladovat v suchých prostorech (min. pod přístřeškem). V žádném případě nelze samotné palivo pokládat na kotel, popřípadě jej skladovat mimo zásobník ve vzdálenosti kratší než 1 m od kotlového tělesa.

14.0 Zakázané manipulace



Na kotli je zakázáno:

- provádět jakékoliv úpravy bezpečnostních prvků kotle bez povolení výrobce
- provádět jakékoliv manipulace v rozporu s bezpečnostními pokyny tohoto návodu
- používat jako palivo jiné materiály než doporučuje výrobce
- přetěžovat výrobek používáním nevhodného druhu paliva
- používat jiné nástroje a nářadí pro údržbu a čištění, než které dodává nebo doporučuje výrobce
- pracovat s hořlavinami v prostoru kotelny, (například lepení linolea, natírání syntetickou barvou apod.) kotel musí být včas odstaven z provozu.

15.0 Základní bezpečnostní požadavky

15.1 Všeobecné

Tento kotel je opatřen různým bezpečnostním vybavením a to jak na ochranu obsluhy, tak i na ochranu kotle. Přesto, toto nemůže pokrýt všechny bezpečnostní aspekty a proto obsluhující dříve než začne stroj obsluhovat, musí tuto kapitolu přečíst a musí jí porozumět. Dále obsluhující musí vzít v úvahu i další aspekty nebezpečí, které se vztahují na okolní podmínky a materiál.

15.2 Základní bezpečnostní požadavky



Neupravujte kotel žádným způsobem, který by mohl ohrozit jeho bezpečný provoz.

Pochybujete-li o správnosti postupu, kontaktujte naše technické oddělení.



Nezanedbávejte provádění pravidelných inspekcí v souladu s původním návodem k obsluze.

Nezamalovávejte, nezašpiňujte, nepoškozujte, neupravujte ani neodstraňujte bezpečnostní štítky. V případě jejich nečitelnosti nebo ztráty kontaktujte výrobce zařízení a štítky obnovte.

15.3 Osobní bezpečnost



Neobsluhujte kotel pod vlivem drog a alkoholu, trpíte-li závratěmi, oslabením nebo mdlobami.

15.4 Bezpečnostní předpisy pro obsluhu



Neuvádějte kotel do provozu, pokud jste se neobeznámili s obsahem návodu k používání.



Děti nesmí být ponechány u kotle bez dozoru dospělé osoby !!!

Zásahy do spotřebiče, které vedoucí k ohrožení zdraví obsluhy, jsou nepřijatelné.



Při dopravě paliva do spalovacího prostoru před zatápěním je nutno provádět kontrolu množství paliva v hořáku vizuálně, nikoliv vkládáním rukou do šnekového podavače. Hrozí nebezpečí poranění otáčející se šnekovou hřídelí.



Případné pozorování plamene během provozu kotle se provádí pootevřením dvířek. Pokud je zapotřebí během provozu kotle dvířka otevřít (např. pro odstranění popela), je třeba mít na paměti, že při tomto stavu existuje zvýšené nebezpečí úletu jisker a kouře do prostoru kotelny. Pak je nutno dvířka okamžitě důkladně zavřít. Otevírání dvířek během provozu kotle nutno provádět opatrně, tzn. mírně je pootevřít, vyčkat, až spaliny odvětrají ze spalovací komory a až pak je lze otevřít úplně.



Palivo se plní do zásobníku maximálně do výšky spodní hrany plnicího otvoru tak, aby bylo zajištěno spolehlivé uzavření víka zásobníku paliva.



Během provozu kotle je zakázáno jakýmkoli způsobem jej přetápět a přetěžovat.



Na kotel a do vzdálenosti menší než je bezpečná vzdálenost od něho nesmí být kladeny předměty z hořlavých hmot.



Při vybírání popela z kotle nesmí být ve vzdálenosti minimálně 1 500 mm od kotle hořlavé látky. Popel je nutno odkládat do nehořlavých nádob s víkem.



Je zakázáno jakkoliv zasahovat do konstrukce a elektrické instalace kotle.

15.5 Bezpečnostní předpisy pro údržbu

Neprovádějte údržbářské práce dříve, dokud jste se dokonale neseznámili s původním návodem k používání.



VAROVÁNÍ

Prostor pro údržbu, včetně pracovního místa, udržujte vždy v čistotě.



VÝSTRAHA

Údržbářské práce musí být prováděny v souladu s instrukcemi výrobce kotle.



VAROVÁNÍ

Během jakéhokoliv čištění hořáku je nutné jej vypnout hlavním vypínačem a vytáhnout vidlici el.přívodu ze zásuvky !

Návod k používání kotle přečtěte pozorně a celý.

Pro výměnu dílců a potřebných věcí používejte vždy identické s originálním typem nebo vyhotovující příslušným normám.

16.0 Údržba kotle

Obsluha je zaškolená jen pro obsluhu kotle a provádí pouze základní údržbu, spočívající ve vizuální kontrole těsnosti kotle jak na straně vody, tak na straně spalin a v čištění teplosměnných ploch kotle.

Neprovádějte údržbářské práce dříve, dokud jste se dokonale neseznámili s návodem k používání kotle, hořáku a jeho regulace dle typu.



VAROVÁNÍ

Prostor pro údržbu, včetně pracovního místa, udržujte vždy v čistotě.



VÝSTRAHA

Čištění kotle se smí provádět pouze v době vyhoření paliva a teplotě otopné vody do 35 °C !

Během jakéhokoliv čištění hořáku a kotle je nutné jej vypnout hlavním vypínačem a vytáhnout vidlici elektrického přívodu ze zásuvky !

Pro výměnu dílců a potřebných věcí opatřete předem takové, aby byly identické s originálním typem nebo vyhovovaly normám.

Je nutno dbát na včasné doplňování paliva. Pokud zbývá v zásobníku malé množství paliva, musí být doplněno, aby nedocházelo ke špatnému dávkování paliva do šnekového podavače !

Při vybírání popela v době provozu kotle je nutno dbát zvýšené opatrnosti, aby nedošlo k popálení obsluhy.

Popel je nutno odkládat do nehořlavých nádob s víkem.

16.1 Čištění kotle

Čištění kotle se provádí po otevření dvířek (**Obrázek č.4**, poz.18), které jsou umístěny na přední straně kotle pod čelním krytem poz.2 (otevření dle provedení čistících dvířek kotle). Poté se vytáhne brzdíč spalin poz.16 (pokud je instalován) a ze zanesených teplosměnných ploch kotle a prodloužení spalinové cesty poz.15 nebo poz.17 se ometou smetákem části spáleného paliva. Doporučujeme použít vysavač na popel k odstranění jemných prachových částic a sazí. Vzhledem ke konstrukci tohoto kotle není nutno pro jeho čištění použít speciálního nářadí a vlastní čištění je velmi snadné.

Četnost čištění kotle závisí na druhu paliva a měla by být minimálně 1 x za měsíc.

Doporučujeme provádět čištění kotle pravidelně dle potřeby. Nejméně 1 x za 14 dní.

16.2 Údržba kotle

Nejméně 1 x za 14 dní kontrolujeme přítomnost vody v otopném systému. Při jejím nedostatku v otopném systému je nutno vodu doplnit. (Popřípadě zkontrolovat příčinu úbytku vody v topném systému)

Jsou-li kotle v zimním období mimo provoz, je nebezpečí zamrznutí vody v systému, a proto vodu raději ze systému vypustíme nebo napustíme nemrznoucí směsí. Jinak vodu vypouštíme jen v nevyhnutelných případech a pokud možno na nejkratší dobu.

Po ukončení topného období kotel řádně vyčistíme, poškozené díly vyměníme. Průměrná životnost těsnící skleněné šňůry je cca 1/2 roku (závisí na intenzitě otírání dvířek). Dojde-li k otlačení těsnící šňůry a šňůra přestane těsnit, je možno těsnící šňůru z drážky dvířek vyndat, otočit o 90 ° a opět vložit zpět do drážky. Toto je provizorní řešení, proto je nutno počítat s brzkou výměnou těsnící šňůry.

Je nutno dbát na včasné doplňování paliva. Pokud v zásobníku zbývá jen malé množství paliva, musí být okamžitě doplněno, aby nedocházelo ke špatnému naplnění šnekového podavače palivem a následně špatným dávkováním paliva do hořáku !

Je-li kotel a hořák správně seřízen, palivo je zcela vyhořelé tehdy, když dosáhne okraje spalovacího roštu. Popel a prach padají do popelníku. Spalovací prostor hořáku je samočisticí a při průměrném výkonu vyžaduje popelníkový prostor vyprázdnit každý týden (nutno použít ochranné rukavice).

Při nepřetržitém provozu kotle se doporučuje **1x za měsíc vyčistit teplosměnnou plochu kotlového tělesa**. Dochází totiž k zanášení teplosměnných ploch, což může značně ovlivnit přenos tepla a tím účinnost kotle. Nelze opomenout rovněž občasné (1x za měsíc) **vyčištění vnitřní části roštu**. Jeho zanesení totiž zhoršuje proudění spalovacího vzduchu do kotle. Minimálně 1 hod. před čištěním hořáku je nutno kotel odstavit z provozu na hlavním vypínači. **Po ukončení topné sezóny nutno kotel kompletně celý pečlivě vyčistit.**

Dále se doporučuje občasné **vnější očištění hořáku** a případně ventilátoru. **Kotel v této době musí být odpojen od přívodu elektrické energie. Ventilátor doporučujeme čistit profouknutím vzduchem.**

Jelikož je v prostoru hořáku za provozu ventilátoru vytvářen mírný přetlak, je nutno dbát na dokonalou těsnost kotle (dvířka kotle, vrchní poklopy kotlového tělesa, víka zásobníku paliva, apod.).

Je bezpodmínečně nutné po ukončení topné sezóny důkladně vyčistit kotel od popela. Popel je velice absorpční a váže na sebe vzdušnou vlhkost, která následně způsobuje koroze a tím se výrazně snižuje životnost kotle!

S výměnou dílů nečekáme na poslední chvíli, kotel připravíme na topnou sezónu už na jaře.

16.3 Pravidelná údržba

Pro uznání záruky a **hlavně** pro spolehlivou a správnou funkci kotle, hořáku a systému vytápění je nutno provádět pravidelné údržby a **roční** servisní prohlídky kotle nejlépe před topnou sezónou oprávněnými osobami.

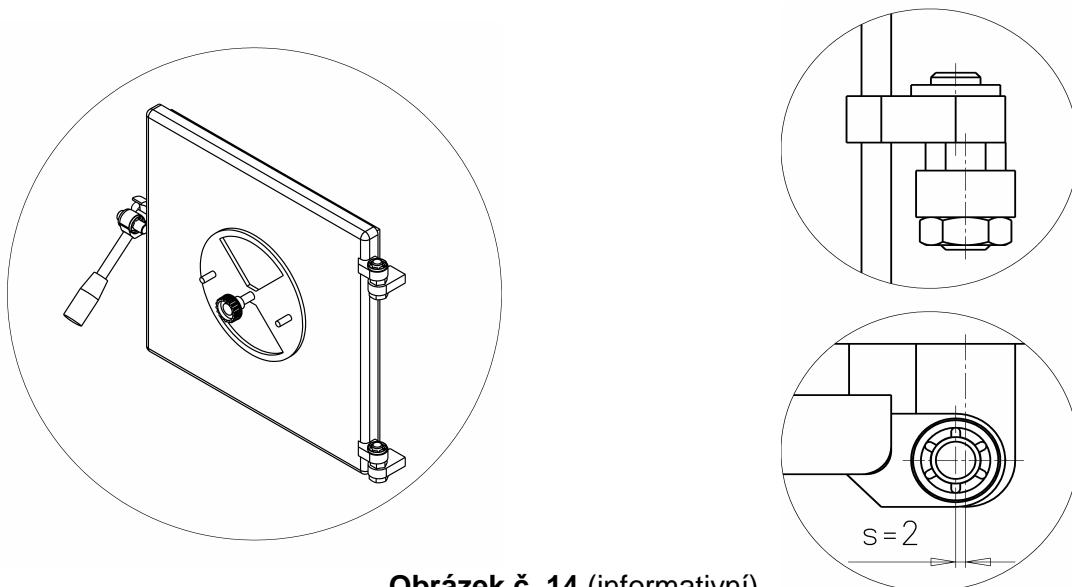
Dle zákona o ochraně ovzduší č. 201/ 2012 Sb. je povinnost na kotli provádět pravidelně kontrolu technického stavu dle předepsaného postupu. Kontrola je povinná ze zákona každé dva roky a o kontrole se vystavuje kontrolní protokol o technickém stavu. Kontrolu můžou provádět osoby způsobilé proškolené výrobcem. Seznam proškolených osob a více o kontrolách technického stavu na www.rojek.cz.

16.4 Výměna těsnící šňůry dvířek

Vyndejte starou těsnící šňůru pomocí šroubováku a drážku, ve které šňůra seděla řádně vyčistěte.

Vezměte novou těsnící šňůru a začátek šňůry umístěte na vodorovné části drážky. Rukou, popřípadě mírným poklepem kladivem, ji vtačte do drážky po obvodu dvířek. Pomalým boucháním dvířek vtačíme šňůru do drážky, až lze dvířka uzavřít. Pokud je to nutné, poloha dvířek se může seřadit, v rozsahu +/- 2 mm, podle níže uvedeného postupu.

16.5 Seřízení pantů a uzávěrů dvířek



Obrázek č. 14 (informativní)

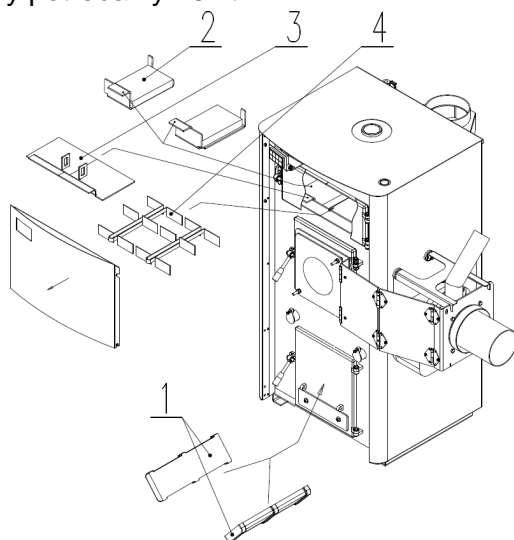
Čistící, příkládací a spodní dvířka jsou ke kotlovému tělesu uchycena pomocí dvou pantů. Čepy pantů jsou excentrické a po uvolnění zajišťovací matice ve spodní části lze čepem s pomocí klíče nasazeného na šestihran mezi pantem kotlového tělesa a dvířek otáčet. Tak lze změnit nastavení dvířek zejména při montáži kotle nebo při výměně opotřebované těsnící šňůry. Po nastavení je nutné zajišťovací matici opět dotáhnout.

16.6 Výměna keramických tvarovek

Po obou stranách ohniště jsou umístěny keramické tvarovky (1, dle provedení), které slouží pro akumulaci tepla a tím zlepšují kvalitu hoření. Ve spodní straně jsou tvarovky opatřeny kanálky (otvory) pro přívod sekundárního vzduchu. V případě rozlomení nebo jiného poškození tvarovky je nutná její výměna.

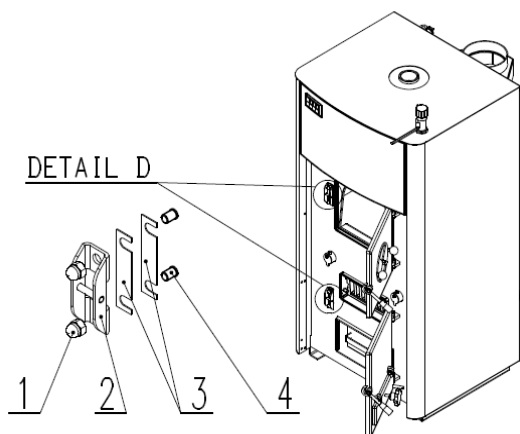
Dle provedení mohou být pro prodloužení spalinové cesty použity keramické tvarovky i v horní části kotle (2; 3). Pokud je tvarovka rozpadlá, či výrazně poškozená je ji potřeba vyndat a vyměnit.

Další věc na prodloužení spalinové cesty je brzdič spalin (turbulátor 4), který je při poškození či deformaci taky potřeba vyměnit.



Obrázek č. 15

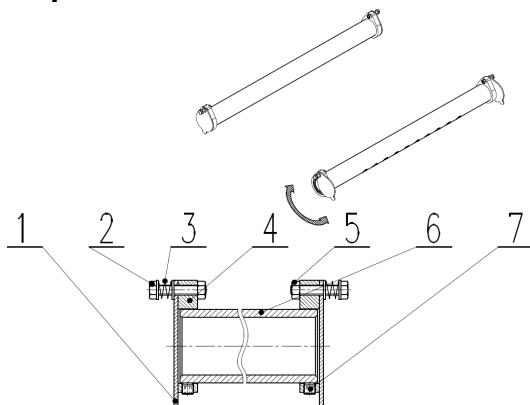
16.7 Seřízení zavírání uzávěrů dvířek



Obrázek č. 16

Čistící, příkladací a spodní popelníková dvířka jsou ke kotlovému tělesu zajišťována pomocí pákového excentrického uzávěru, který je uchycen na dvířkách v čepu a zajištěn samojistnými podložkami. Excentr zajíždí do čepu zámku (poz. 2) uchyceného na kotlovém tělese (4) pomocí matic (1) a navařených šroubů na kotli (4). Čep zámku lze štelovat za pomoci vyndání podložek (3), které jsou umístěny pod čepem zámku. Pokud již nejde seřídít zavírání a docílit správného utěsnění dvířek je potřebné vyměnit těsnící šňůru za novou a přeseřídít zavírání uzávěrů a pantů dvířek. (Při seřizování čepu uzávěru je potřebné vyndané podložky si ponechat, budou potřebné při opětovném přeseřizení po nasazení nové těsnící šňůry.)

16.8 Seřízení ovládání klapek sekundárního vzduchu



Obrázek č. 17 (Informativní)

Klapky vzduchu (1) jsou na kotli celkem čtyři. Klapky jsou na trubkách (6), které rozvádějí vzduch po celé šíři topeniště kotle. Klapky jsou pro možnost přísunu vzduchu při zhoršených podmínkách provozu kotle pro co nejlepší možné dosažené hodnoty spalování.

Klapky (1) ovládáme z přední i zadní strany stejně a každá se nastavuje individuálně. Klapky jsou na trubkách posazeny v tělese klapky (4) a ty jsou na trubce (6) zajištěny imbus šrouby (7). Původní nastavení je provedeno ve výrobním závodě. Pokud klapky chodí volně, nebo těžko je možno nastavení přitlaku klapky změnit. Nastavení pohyblivosti klapky se provádí pomocí šroubu s podložkami (2) našroubovaného do tělesa klapky (4) a mezi podložkami uloženou pružinou (3), vše je zajištěno maticí (5).

16.9 Roční servisní prohlídka chladicí smyčky

Při pravidelné roční prohlídce kotle je nutné provést i údržbu a ověření funkce chladicí smyčky a termostatického ventilu. Chladicí smyčka zajišťuje bezpečný provoz kotle v případě poruchy topného systému, kdy tento systém nemůže odvést teplo z kotle. Tato porucha může nastat např. při poruše oběhu topné vody, zamrznutí topného systému a podobně. Správná funkce je podmíněna dostatečným tlakem a množstvím chladicí vody.

Parametry vody pro chladicí systém jsou tlak vody min. 2 bar a průtok 20 l/min. Zkoušku funkce chladicí smyčky je nejlépe provést přetopením kotle na teplotu min 97 °C.

Pokud tato zkouška není možná, je nutno provést následující zkoušku:

- Vyšroubujte sondu termostatického ventilu z jímky
- Ponořte sondu do vody v elektrické varné konvici a ohřejte vodu na bod varu. Termostatický ventil musí před bodem varu otevřít průtok chladicí vody. Průtok kontrolujte na výstupu vody do odpadu.
- Po vychladnutí vody v konvici musí ventil uzavřít průtok chladicí vody.
- Po úspěšné zkoušce namontujte zpět sondu ventilu zpět do jímky.

Pokud ventil neotevře průtok chladicí vody nebo ventil dostatečně netěsní, není zkouška úspěšná a je nutno ventil vyměnit. **Pozor na možnost úrazu horkou vodou!**

Je zakázáno provádět jakoukoliv změnu nastavení ventilu ani jej opravovat !

16.10 Závady a jejich odstranění v ručním režimu (závady hořáku viz. původní návod hořáku dle provedení)

Při správném používání a vhodné údržbě by k závadám nemělo docházet. Při správném používání a vhodné údržbě by k žádným závadám nemělo docházet.

Závada	Možná příčina	Odstranění
Nelze dosáhnout jmenovitého výkonu.	Použito palivo s nízkou výhřevností.	Použít předepsané palivo s předepsanou vlhkostí.
	Vlhkost paliva vyšší než 20 %.	
	Špatné nastavení množství paliva.	Nastavit správně hodnoty chodu a prodlevy podavače paliva a vzduchu.
	Nevyčištěný kotel.	Vyčistit kotel včetně keramických ploch.
	Uplynul krátký čas od zátoku v kotli.	Nechte kotel důkladně rozhořet.
	V kotli je použito jiné palivo než předepsané (vysoká vlhkost, nižší výhřevnost apod.)	Naplňte zásobník předepsaným palivem.
	Špatně nastavený výkon hořáku	Nastavte hořák dle manuálu
Vysoká teplota vody v kotli a zároveň nízká teplota vody V otopných tělesech.	Velký hydraulický odpor soustavy.	Zvýšit otáčky čerpadla Zkontrolovat uzavírací armatury v otopném systému.
Vysoká teplota vody v kotli, dochází k varu vody v kotli.	Velký komínový tah.	Snížit požadavek na teplotu otopné vody, zmenšit množství paliva.
		Přivřít komínovou klapku (není součástí dodávky). Řešit komínový tah automatickou klapkou.
V příkladací komoře se tvoří nadměrné množství kondenzátu, z příkladacích dvířek kotle uniká černá kapalina.	Předimenzovaný výkon kotle – provozujete kotel na výkon nižší než minimální výkon kotle.	Zvýšit dávky paliva. Zvýšit výkon hořáku.
Zjištění netěsnosti kotle.	Pokles tlaku na systému, voda pod kotlem.	Kotel odstavit z provozu a zajistit jeho opravu případně posouzení stavu oprávněnou osobou
Nepodává šnekový podavač.	Je odpojen (resp. poškozen) kabel podavače.	Zkontrolovat přívod k motoru, popřípadě pojistku. Provedte výměnu pohonu kotle. Nechte motor vychladnout, po vychladnutí se motor sám uvede do chodu. Zjistěte příčinu zvyšující se teploty, vyčistěte podavač od prachu. Zkontrolujte prostor šneku – vyčistit. Vyčistit v oblasti násypného otvoru. Vytáhnout celý šnek s motorem a převodovkou a vyčistit od rozpadajících se pelet (nekvalitně slisované palivo, navlhle palivo)
	V podavači paliva je překážka (kámen, šroub, drát, cihla apod.).	Demontujte šnekový podavač paliva a odstraňte překážku. Provedte opětovnou montáž podavače.
	V palivu je značný podíl prachu.	Odstraňte z kotle nevhodné palivo, naplňte zásobník předepsaným palivem.
	V zásobníku není - došlo palivo.	Naplňte zásobník předepsaným palivem.
	Došlo k celkovému opotřebení šnekové hřídele.	Provedte výměnu šnekové hřídele.

Displej nezobrazuje žádný údaj	Kotel není připojen k elektrické síti Výpadek elektrické sítě.	Připojte kotel k elektrické síti (230V/50Hz) kabelem s vidlicí. Zkontrolujte připojení s elektroinstalací kotelny.
	Porucha regulátoru hořáku.	Proveďte výměnu regulátoru hořáku.
Na stěnách zásobníku paliva se objevují kapky vody.	V kotli je použito mokré palivo.	Naplňte zásobník suchým palivem.
	Teplota v kotelně je nízká (cca 12 °C a méně).	V kotelně je zapotřebí zajistit vyšší teplotu vzduchu (izolace stěn kotelny, instalace radiátoru do kotelny apod.).
Teplota spalin je vyšší než je předepsáno v návodu k obsluze.	Kotel je zanesen sazemí.	Proveďte vyčištění teplosměnných ploch kotlového tělesa.
	Kotel je přetápěn.	Upravte dávkování paliva dle návodu k obsluze řídicí jednotky.
	Vysoký komínový tah.	Na komín instalujte omezovač komínového tahu (tuto činnost smí provést pouze odborná firma).
	V kotlovém tělese není instalována horní keramika. (Dle provedení kotle)	Instalujte horní keramiku a zkontrolujte turbulátor v oblasti výměníku kotle.
V kotelně nebo zásobníku paliva se objevuje kouř.	Nízký komínový tah.	U kominické firmy zajistěte kontrolu hodnoty komínového tahu. V případě, že naměřená hodnota je menší než hodnota potřebná (viz návod k obsluze), je nutno provést úpravy komínu.
	Dvířka podstavce a/nebo dvířka kotlového tělesa a/nebo víko zásobníku paliva nejsou řádně uzavřené.	Řádně uzavřete dvířka podstavce a/nebo dvířka kotlového tělesa a/nebo víko zásobníku paliva.
	Došlo k opotřebení (poškození) těsnicí šňůry dvířek podstavce a/nebo dvířek kotlového tělesa.	Proveďte výměnu opotřebované (poškozené) těsnicí šňůry.
	Došlo k poškození pryžového těsnění víka zásobníku paliva.	Proveďte výměnu poškozeného pryžového těsnění.
Kotlové těleso se po krátké době zanášá sazemí.	Malé množství spalovacího vzduchu.	Zkontrolujte nastavení ventilátoru Zkontrolujte přísun vzduchu do kotelny !!!
	Kotel je přetápěn.	Upravte výkon hořáku na výkon jmenovitý (viz návod k obsluze řídicí jednotky).
	Rošt je zanesen popelem a prachem. Ventilátor je poškozen.	Proveďte vyčištění roštu. Proveďte výměnu ventilátoru kotle.
Dochází ke spékání popela na roštu.	Pro spalování je použito jiné palivo než předepsané.	Naplňte zásobník předepsaným palivem (popřípadě ozkoušeným palivem).
V popelníkové zásuvce se objevuje značný podíl neshořelého paliva.	Je špatně nastaveno dávkování paliva.	Snižte dávkování paliva do hořáku (viz návod k obsluze řídicí jednotky).
	Pro spalování je použito vlhké palivo.	Naplňte zásobník předepsaným (suchým) palivem.
	Je špatně nastaven výkon ventilátoru a proud vzduchu vyfoukává palivo z hořáku.	Přivřete škrtkovací klapku na ventilátoru. Změňte nastavení ventilátoru.
Nepracuje ventilátor. Vibrace ventilátoru. (zvětšená hlučnost)	Je odpojen (resp. poškozen) kabel ventilátoru kotle nebo ventilátor je poškozen.	Proveďte zapojení (resp. výměnu) kabelu ventilátoru nebo proveďte výměnu ventilátoru kotle. Rozpojit a zapojit konektory mezi prvky.

Vibrace ventilátoru. (zvětšená hlučnost)	Došlo k zanesení ventilátoru prachem nebo došlo k opotřebení ložisek ventilátoru.	Sundat kryt ventilátoru a jeho lopatky vyčistit od nánosů prachu (nejlépe pokud je možné vyfoukat stlačeným vzduchem) Ventilátor vyměnit za jiný.
---	---	---

17.0 Zbytková rizika a jejich prevence

Rizika vzniklá při provozu kotle za podmínek předpokládaného používání a logicky předvídatelného nesprávného používání byla minimalizována dostupnými technickými prostředky.

Přes realizovaná konstrukční a technická opatření zůstávají při provozu kotle určitá zbytková rizika vyplývající z analýzy rizik, která jsou dána technologickým procesem při různých fázích životnosti zařízení.

Jedná se zejména o rizika vzniklá nepozorností obsluhy kotle a nedodržením bezpečnostních zásad při provozu.

Pro další snížení rizik a zajištění vyšší účinnosti bezpečnostní ochrany upozorňujeme na možný vznik určitých zbytkových rizik, které nelze žádným technickým řešením odstranit.

17.1 Elektrická rizika

- připojování, údržbu a opravy elektrických částí kotle smí provádět pouze odborně kvalifikovaní mechanici v souladu s platnými technickými předpisy a normami
- přívodní elektroinstalace musí odpovídat platným předpisům
- přívodní kabel a elektroinstalaci kotle je třeba pravidelně kontrolovat a udržovat v předepsaném stavu
- při jakémkoliv poškození elektrického zařízení je nutno kotel odstavit z provozu, odpojit zařízení od elektrické sítě a zajistit kvalifikovanou opravu
- je zakázáno zasahovat do zapojení bezpečnostních obvodů, popřípadě provádět jakékoliv neoprávněné zásahy, které mají vztah k bezpečnosti a spolehlivosti zařízení

17.2 Tepelná rizika

- je třeba věnovat dostatečnou pozornost při manipulaci s kotlem z důvodu možného zranění popálením od zdrojů tepla

17.3 Rizika vyvolaná manipulací s palivem

- při manipulaci s palivem (dřevní pelety a uhlí hnědé nebo černé) dochází k emisi tuhých částic a obsluha by měla podle stupně prašnosti používat vhodné ochranné pracovní pomůcky
- protože se jedná o palivo, je třeba dodržovat příslušné protipožární předpisy a musí být dostupný vhodný hasicí přístroj

17.4 Ergonomická rizika

- kotel smí obsluhovat jen osoby zletilé a řádně seznámené s obsahem návodu pro instalaci, používání a údržbu
- při jakémkoliv nestandardním chování kotle při provozu a nebo jiné poruše je nutno kotel odstavit z provozu, odpojit od elektrické sítě a přivolat servisního technika.

18.0 Servis

Servis zajišťují montážní firmy, které jsou zaškolené f. ROJEK a na základě smlouvy, či dohody zajišťují tuto službu. Servis zajišťuje případně i firma ROJEK.

19.0 Záruka

Práce a činnosti zde neuvedené vyžadují písemný souhlas firmy ROJEK.

Při převzetí kotle překontrolujte úplnost údajů záručního listu a jeho potvrzení výrobcem (Příloha č.3), případně prodejcem. Případné nedostatky ihned reklamujte.

Pokud nebude výrobek řádně nainstalován nebo na něm budou prováděny zakázané manipulace, může dojít k jeho poškození nebo k úrazu, za něž nepřebíráme zodpovědnost.

Podmínkou pro poskytnutí záručního plnění je pravidelná kontrola kotle, vždy minimálně 1 x do roka.

Servisní prohlídku může provádět pouze osoba odborně způsobilá. (Seznam odborně způsobilých osob je na www.rojek.cz)

19.1 Poskytnutí záruky na kotel

Výrobce poskytuje standardní záruku na kotel po dobu 24 měsíců od data prodeje konečnému uživateli, za předpokladu, že bude používán a obsluhován v souladu s podmínkami, uvedenými v návodu.

Na těsnost kotlového tělesa **je základní záruka 3 roky** při dodržení provozních podmínek.

Na těsnost kotlového tělesa **je prodloužená záruka 5 roků** při používání **jenom garantovaného a certifikovaného paliva, při dodržení provozních podmínek a při zapojení kotle s vhodně zvoleným objemem akumulční nádoby.**

19.2 Záruka a odpovědnost za vady hořáku

Výrobce poskytuje záruku na hořák po dobu 24 měsíců od data prodeje konečnému uživateli, za předpokladu, že bude používán a obsluhován v souladu s podmínkami, uvedenými v původním provozním a montážním návodu.

Záruka se dále nevztahuje na případy: které vznikly nesprávnou obsluhou zařízení, nedodržení technických podmínek pro provoz zařízení, běžné opotřebení, úmyslné poškození a poškození zařízení, které vzniklo v důsledku neodvratné a živelné události (požár, voda, krádež, násilné poškození a podobně)

Uživatel je povinen svěřit instalaci, uvedení do provozu a odstranění závad, jen odbornému smluvnímu servisu, s platným osvědčením od výrobce. V opačném případě nebude uznána případná záruční reklamace.

Každá případná reklamace musí být uplatněna neprodleně po zjištění závady.

Pokud je kotel je provozován dle pokynů uvedených v tomto „*Původním návodu k používání*“, kotel nevyžaduje žádné zvláštní odborné zásahy servisu.

Na kotli a hořáku je nutno provádět pravidelnou údržbu.

Výrobce v žádném případě neodpovídá za ztrátu zisku, dobré pověsti nebo zakázek ani žádné náhodné, zvláštní nebo následné škody, které vzniknou v souvislosti s používáním nebo naopak nemožností používání tohoto výrobku.

Každé oznámení vad a každé oznámení reklamace musí být učiněno neprodleně po jejich nebo její zjištění **vždy písemnou formou** (nejlépe **e-mailovou písemnou formou, dopisem**) a předběžně telefonickou domluvou.

Při oznámení každé reklamace nutno vždy uvést typ kotle, výrobní číslo kotle. (Předložit potvrzený a správně vyplněný záruční list kotle)

Při nedodržení uvedených pokynů nebudou záruky poskytované výrobcem uznány.

Na náhradní (spotřební) díly je záruka 12 měsíců od data prodeje.

Spotřební díly jsou například těsnící šňůry, **žhavicí tělísko, šnekový podavač, turbulátory, keramické desky apod.)**

19.3 Záruka se nevztahuje na

- * **vady vzniklé nesprávným zacházením, nesprávnou obsluhou**
- * vadu vzniklou nesprávnou montáží při instalaci výrobku
- * **zásahem nepovolané osoby do konstrukce výrobku nebo na jeho opravy bez vědomí a souhlasu výrobce**
- * vady vzniklé mechanickým poškozením při obsluze, manipulaci nebo dopravě výrobku, jestliže ji sám výrobce neprovádí
- * **nedodržením technických podmínek pro provoz zařízení, běžným opotřebením**
- * úmyslným poškozením a poškozením zařízení, které vzniklo v důsledku neodvratné a živelné události (požár, voda, krádež, násilné poškození apod.)
- * **záruku nelze též uplatnit, není-li řádně vyplněn záruční list od prodejce**
- * Na dehtování a jiné související průvodní jevy spojené s předimenzováním kotle na potřeby daného otopného systému o více než 20 %.
- * **Opotřebením dílů z běžného provozu** např. úbytek materiálu podavače, žhavicí tělísko, opotřebením turbulátorů, keramik apod.

Více informací k reklamačnímu řízení viz **Reklamační řád tepelné techniky ROJEK** na **www.Rojek.cz**

Výrobce si vyhrazuje právo na změny prováděné v rámci inovace výrobku, které nemusí být obsaženy v tomto návodu.

Uživatel je povinen svěřit instalaci, uvedení do provozu a odstranění závad, jen odbornému smluvnímu servisu, s platným osvědčením od výrobce. V opačném případě nebude uznána případná záruční reklamace.

Nutnou podmínkou pro uznání záruky je zapojení kotle do topného systému tak, aby teplota vratné vody do kotle byla automaticky hlídána a byla minimálně 63 °C. Toho lze docílit pomocí směšovacího ventilu se servopohonem, termostatického ventilu, apod.

Vlastní řešení by měl navrhnout projektant na základě znalosti kompletního topného systému.

20.0 Náhradní díly

Při objednávání náhradních dílů je nutno vždy uvést výrobní číslo kotle (z výrobního štítku), typ kotle a rok výroby. Pokud je součástí tohoto návodu příloha s uvedenými náhradními díly, je vhodné uvádět čísla a názvy požadovaných náhradních dílů podle této přílohy.

21.0 Nakládání s obalem a kotlem po uplynutí životnosti

21.1 Nakládání s obalem

Naše výrobky jsou při přepravě k zákazníkovi chráněny obalem z kartonu nebo PE folie. Výrobci těchto obalů vydali na svůj produkt předepsané prohlášení a mají uzavřenou smlouvu o zajištění plnění povinností zpětného odběru a využití odpadu z obalů s autorizovanou společností. Naše společnost je smluvním partnerem firmy EKO – KOM a.s. s klientským číslem EK – F 00028005. Obaly splňují ČSN EN 13427.

Doporučená likvidace obalů:

- plastové folie, kartónové obaly - odevzdejte do sběrných surovin
- kovové stahovací pásky - odevzdejte do sběrných surovin
- dřevěný podklad - určen pro jedno použití, nelze jej jako výrobek dále používat. Jeho likvidace podléhá zákonu 94/2004 Sb. a 185/2001 Sb. ve znění pozdějších předpisů

21.2 Nakládání s kotlem

Životnost tohoto kotle je do značné míry závislá na způsobu používání. Nezanedbatelnou roli zde hraje také četnost a druh prováděné údržby. Deset let je doba, po kterou je výrobce ze zákona odpovědný uživateli za škodu, způsobenou prokazatelně kotlem.

Po uplynutí životnosti kotle je povinností majitele zajistit ekologickou likvidaci tohoto kotle tak, aby byl dodržen zákon o odpadech a nemohlo dojít k ohrožení životního prostředí.

Při likvidaci kotle je vhodné postupovat následujícím způsobem :

- 1) Odmontujte všechny plastové díly a odevzdejte do příslušných sběrných kontejnerů
- 2) Zbývající kovové části rozdělte na železné a neželezné a odevzdejte je k oddělené likvidaci příslušné specializované firmě
 - kotlové těleso, opláštění - prostřednictvím firmy KOVOŠROT
 - ostatní kovové části - prostřednictvím firmy KOVOŠROT
- 3) Izolační materiály ROTAFLEX - zlikvidujte prostřednictvím odborné firmy
- Izolační materiály SIBRAL - zlikvidujte prostřednictvím odborné firmy
- Izolační materiály ORSIL T - zlikvidujte prostřednictvím odborné firmy
- Izolační materiály VERMIKULIT - zlikvidujte prostřednictvím odborné firmy
- Izolační materiály ISOVER UNIROL PROFI - zlikvidujte prostřednictvím odborné firmy

Příloha č. 1

Stupeň hořlavosti stavebních hmot

<i>Stupeň hořlavosti</i>	<i>Stavební hmoty a výrobky</i>	
A – nehořlavé	Přírodní stavební kámen, betony, těžké, lehké, pórovité, stavební hmoty vyráběné z hlíny, malty, omítkoviny (bez příměsí organických látek), protipožární omítky, atd.	
B – nesehadno hořlavé	Akumin, Izomin, sádrokartonové desky, dřevocementové desky - Heraklit, Lignos, Rajolit, Velox, desky z čedičové plsti, desky ze skelných vláken - Itaver, isomer, novodur, atd.	
C	C1 - těžce hořlavé	Dřevo listnaté (dub, buk), překližka, desky - Sirkolit, desky Hobrem, Sirkolit, překližky, Werzalit, tvrzený papír - Ecrona, Umakart, litá polyesterová laminovaná podlaha - Fortit, atd.
	C2- středně hořlavé	Dřevo jehličnaté (borovice, modřín, smrk), dřevotřískové desky pro všeobecné použití, Piloplat, Duplex, Solodur, korkové desky Sp, pryžová podlahovina - Izolit, Industriál, Super, atd.
	C 3 - lehce hořlavé	Dřevovláknité desky - Akulit, Bukolamit, Duplex, Hobra, Sololak, Sololit, Polystyrén, Polypropylén, Polyuretan, pryžový izol. koberec pro el., IPA, celulózové hmoty, lehčený PVC, polyethylen, atd.

Příloha č. 2

Všeobecné záruční podmínky

Tyto záruční podmínky se vztahují na veškeré zboží prodávané společností **ROJEK DŘEVOOBRÁBĚCÍ STROJE a.s.**, nebo **ROJEK prodej, spol. s r.o. (dále jenom ROJEK)** a vyjadřují všeobecné zásady poskytování záruk na toto zboží. Společnost ROJEK ručí za to, že výrobek bude mít po celou dobu záruky vlastnosti uvedené v návodu k obsluze a v certifikátu a to za předpokladu, že výrobek bude užíván způsobem, který výrobce stanovil v návodu k obsluze. Montáž výrobku musí být provedena podle platných předpisů, norem a pokynů výrobce, při provozu dodržujte pokyny výrobce uvedené v návodu k obsluze.

U kotlů, kde je výrobcem předepsáno uvedení kotle do provozu smluvní servisní firmou nebo provedení roční prohlídky smluvní servisní firmou, smí uvedení kotle do provozu, provedení pravidelné údržby a prohlídky kotle a odstranění případné vady **provést pouze servisní technik některé ze smluvních servisních firem společnosti ROJEK.**

(Servisní technik – „Odborně způsobilá osoba“ je povinen prokázat se před provedením servisního zásahu **certifikátem platným pro daný typ kotle vystaveným firmou ROJEK**, nebo se můžete informovat na seznamu servisních firem přímo ve firmě ROJEK, tel.: 494 339 134,144). Technik je povinen při uvádění kotle do provozu i při provádění pravidelné údržby a prohlídky kotle provést všechny činnosti podle platných předpisů vztahujících se k danému zařízení a všechny činnosti předepsané v návodu k obsluze, zejména odzkoušení ovládacích a zabezpečovacích prvků, kontrolu těsnosti kouřovodu, tah komína a řádné seznámení spotřebitele s obsluhou a údržbou kotle.

Spotřebitel uplatňuje případné reklamace u prodávajícího, u kterého věc byla koupena. Je-li však v záručním listě uveden jiný podnikatel určený k opravě (servisní firma, která uvedla kotel do provozu), který je v místě prodávajícího nebo v místě pro kupujícího bližším, uplatní kupující právo na opravu u podnikatele určeného k provedení záruční opravy. Každá reklamace musí být uplatněna neprodleně po zjištění závady.

Při uplatnění reklamace je spotřebitel povinen předložit **řádně vyplněný záruční list**, doklad o zaplacení výrobku a fakturu za instalaci a uvedení kotle do provozu. Pokud se jedná o reklamaci náhradního dílu, je spotřebitel povinen předložit identifikační štítek reklamovaného dílu a doklad o zaplacení tohoto dílu. Záruka na ND je 12 - 24 měsíců od data prodeje a typu ND a dle specifikace výrobce ke spotřebním ND.

V případě reklamace kotle, u kterého je výrobcem předepsáno uvedení kotle do provozu smluvní servisní firmou je spotřebitel povinen rovněž předložit doklad o provedení a zaplacení uvedení kotle do provozu smluvním servisem společnosti ROJEK. Pokud je výrobcem předepsáno provedení pravidelné prohlídky smluvní servisní firmou, je spotřebitel povinen předložit doklad o provedení a zaplacení pravidelné údržby a prohlídky kotle provedené smluvním servisem společnosti ROJEK. Informace o provedení **pravidelné prohlídky výrobku**, nebo o **pravidelné kontrole technického stavu dle zákona č.201/2012 Sb.** musí být vždy zaznamenána a archivována jako součást záručního listu.

Při přepravě a skladování kotle musí být dodržovány pokyny uvedené na obalu. Pro opravy se smí použít jen originální součástky. **Společnost ROJEK si vyhrazuje právo rozhodnout, zda při bezplatném provedení opravy vymění nebo opraví vadný díl.** Díly vyměněné v záruční době se stávají majetkem společnosti ROJEK.

Firma ROJEK poskytuje záruku na výrobky, které byly prodány oficiální cestou tj. autorizovaným distributorem společnosti ROJEK. Pokud zákazník koupí výrobek, který nebyl dovezen oficiální cestou nebo si výrobek sám přiveze, je povinností prodejce mu poskytnout záruční podmínky dle občanského zákoníku. Oficiální cesta dovozu je dána jazykovou mutací záručního listu. Pro uznání záruky musí být u výrobku originální záruční list v jazykové mutaci dané země, vydaný výrobcem nebo oficiálním dovozcem.

Nárok na bezplatné provedení opravy v záruce zaniká například:

- Při porušení záručních podmínek popsanych v reklamačním řádu firmy ROJEK.
 - Nejsou-li při reklamaci předloženy příslušné doklady.
 - Když schází označení výrobku výrobním číslem, nebo je výrobní číslo nečitelné.
 - Při nedodržení pokynů výrobce uvedených v „Původním provozním a montážním návodu“ k danému výrobku.
 - Jedná-li se o opotřebení výrobku způsobené jeho obvyklým užíváním.
 - Vznikla-li vada z důvodu nedodržení předpisů, norem a pokynů v návodu k obsluze při instalaci, provozu nebo údržbě výrobku.
 - Vznikla-li vada zásahem do výrobku v rozporu s pokyny v návodu k obsluze nebo v rozporu se záručními podmínkami.
 - Jedná-li se o vadu kotlového tělesa vzniklou prorezivěním v důsledku nevhodného provozního režimu, kdy je teplota vratné vody z otopného systému nižší, než je rosný bod spalin.
 - V případě vad nebo škod vzniklých při přepravě.
 - V případě vad nebo škod vzniklých živelnou pohromou či jinými nepředvídatelnými jevy.
- Atd.

Více informací k reklamačnímu řízení viz **Reklamační řád tepelné techniky ROJEK** na www.Rojek.cz

Příloha č. 3

Záruční list ROJEK

- o jakosti a kompletnosti výrobku
- o splnění požadavků dle ČSN 07 0240 a ČSN 07 0245
- o splnění správné funkce dle ČSN 07 5801 pro:

<p>Výrobce: ROJEK prodej, spol. s r.o. Masarykova 16 517 50 Častolovice tel.: 494 339 144</p> <p>Typ kotle:</p> <p>Výrobní číslo:</p> <p>Datum výroby:</p> <p>Razítko a podpis:</p>	<p>Prodáno dne:</p> <p>Zapojení kotle provedeno dne:</p> <p>Zapojení kotle s Akumulací ROJEK ANO NE (nehodící se škrtněte)</p> <p>Razítko a podpis:</p>
--	--

Datum:

Podpis zákazníka:

Zákazník svým podpisem na záručním listě potvrzuje, že kotel po jeho instalaci a uvedení do provozu montážní a servisní firmou převzal bez závad, že byl seznámen se základními pravidly údržby, obsluhy kotle, základního nastavování ovládacích a řídicích prvků kotle, záručními podmínkami a převzal „Původní provozní a montážní návod“ ke kotli.

Příloha č. 4
Registrační kupóny

<p>Registrační kupón záruční opravy/servisu. 1. Typ a výr. číslo: Jméno uživatele: Adresa</p> <p>Datum prodeje: Datum uvedení do provozu: Datum opravy: Popis závady a spotř. materiálu:</p> <p>Podpis uživatele Podpis a razítko servisní firmy</p>	<p>Registrační kupón záruční opravy/servisu. 1. Typ a výr. číslo: Jméno uživatele: Adresa</p> <p>Datum prodeje: Datum uvedení do provozu: Datum opravy: Popis závady a spotř. materiálu:</p> <p>Podpis uživatele Podpis a razítko servisní firmy</p>
<p>Registrační kupón záruční opravy/servisu. 2. Typ a výr. číslo: Jméno uživatele: Adresa</p> <p>Datum prodeje: Datum uvedení do provozu: Datum opravy: Popis závady a spotř. materiálu:</p> <p>Podpis uživatele Podpis a razítko servisní firmy</p>	<p>Registrační kupón záruční opravy/servisu. 2. Typ a výr. číslo: Jméno uživatele: Adresa</p> <p>Datum prodeje: Datum uvedení do provozu: Datum opravy: Popis závady a spotř. materiálu:</p> <p>Podpis uživatele Podpis a razítko servisní firmy</p>
<p>Registrační kupón záruční opravy/servisu. 3. Typ a výr. číslo: Jméno uživatele: Adresa</p> <p>Datum prodeje: Datum uvedení do provozu: Datum opravy: Popis závady a spotř. materiálu:</p> <p>Podpis uživatele Podpis a razítko servisní firmy</p>	<p>Registrační kupón záruční opravy/servisu. 3. Typ a výr. číslo: Jméno uživatele: Adresa</p> <p>Datum prodeje: Datum uvedení do provozu: Datum opravy: Popis závady a spotř. materiálu:</p> <p>Podpis uživatele Podpis a razítko servisní firmy</p>
<p>Registrační kupón záruční opravy/servisu. 4. Typ a výr. číslo: Jméno uživatele: Adresa</p> <p>Datum prodeje: Datum uvedení do provozu: Datum opravy: Popis závady a spotř. materiálu:</p> <p>Podpis uživatele Podpis a razítko servisní firmy</p>	<p>Registrační kupón záruční opravy/servisu. 4. Typ a výr. číslo: Jméno uživatele: Adresa</p> <p>Datum prodeje: Datum uvedení do provozu: Datum opravy: Popis závady a spotř. materiálu:</p> <p>Podpis uživatele Podpis a razítko servisní firmy</p>

**Příloha č. 5
Prohlášení shody**



KTP PELLET 12.1_2017

ES Prohlášení o shodě

Výrobce : **Rojek** dřevoobráběcí stroje a.s. **IČO 25266411**

Adresa : Masarykova 16, 517 50 Častolovice, ČESKÁ REPUBLIKA

Označení výrobku: Kotle teplovodní na dřevní pelety s automatickou dodávkou paliva

Typ výrobku: **ROJEK KTP 20 PELLET, ROJEK KTP 25 PELLET,
ROJEK KTP 30 PELLET**

Určení výrobku : **Teplovodní kote ROJEK KTP PELLET pro spalování dřevních pelet průměr 6 mm se zásobníkem paliva, šnekovým dopravníkem a peletovým hořákem.**

Z titulu naší výlučné zodpovědnosti prohlašujeme, že uvedený výrobek je vyroben ve shodě s následujícími předpisy a normami :

Zákon č.22/1997Sb. v platném znění o technických požadavcích na výrobky
Nařízení vlády č.176/2008Sb. (Směrnice 2006/42/ES) v platném znění, kterým se stanoví technické požadavky na strojní zařízení
Nařízení vlády č.17/2003 Sb. (Směrnice 2006/95/ES) v platném znění, kterým se stanoví technické požadavky na elektrické zařízení nízkého napětí
Nařízení vlády č.616/2006 Sb. (Směrnice 2004/108/ES) v platném znění, kterým se stanoví technické požadavky na výrobky z hlediska elektromagnetické kompatibility
Nařízení vlády č.163/2002 Sb. v platném znění, kterým se stanoví technické požadavky na vybrané stavební výrobky

Aplikované normy:
ČSN EN 303-5:2013, ČSN 06 1008:1997, ČSN EN 50366:2004 a nařízení vlády č.148/2006 Sb., ČSN EN 60335-1 ed.3:2012, ČSN EN 60335-2-102:2007, ČSN EN 62233:2008 a nařízení vlády č.272/2011 Sb.

Toto prohlášení je původním ES prohlášením o shodě ve smyslu bodu č. 1.7.4.1. písmene a) Přílohy I Směrnice 2006/42/ES

Poslední dvojčíslí roku, v němž bylo označení CE na výrobek umístěno: 10

Posouzení shody bylo provedeno ve spolupráci s: SZÚ Brno, NB 1015

*Protokol o zkoušce: ROJEK KTP 20 PELLET, ROJEK KTP 25 PELLET, ROJEK KTP 30 PELLET
č.30-11015; č.30-11015/M/E; č.30-13529/T*

*Certifikát/ Osvědčení: ROJEK KTP 20 PELLET, ROJEK KTP 25 PELLET, ROJEK KTP 30 PELLET
č.B30-01003-10; č.E-30-01023-10; č.E-30-01024-10; č.E-30-01025-10; č.O-30-00906-17; č.O-30-00908-17*

Častolovice
22.09.2017

Evžen Rojek
výkonný ředitel

Příloha č. 6
Poznámky:

Příloha č. 7
Reklamační list ROJEK



REKLAMAČNÍ LIST ROJEK

Typ kotle ROJEK

Výrobní číslo kotle

Datum instalace (Doložit potvrzený záruční list)

Datum podání reklamace

Reklamované zboží (typ, popis)

Popis závady

.....

.....

.....

„POZOR !!!“

Součástí reklamačního listu musí být vždy kopie potvrzeného záručního listu.

Reklamující:

Adresa:

Tel.:

Email:

* ZÁRUČNÍ OPRAVA / PLACENÁ OPRAVA / POZÁRUČNÍ PLACENÁ OPRAVA

Upozornění:

V případě neoprávněného záručního reklamačního řízení, nebo neoprávněného servisního zásahu bude zákazník (objednavatel) platit veškeré náklady za tuto službu. Případně mohou se také dát k úhradě náklady spojené s odstraněním fyzické vady, pokud její příčinou byl nesprávný provoz, údržba kotle, či nevhodně použité palivo.

Pokud servisní technik vyhodnotí, že záruční, reklamační požadavek byl neoprávněný, bude vystavena faktura na cestovní a pracovní náklady firmě, která servis zajišťovala.

Ceny budou stanoveny dle platného ceníku firmy ROJEK.

* Nehodící se škrtněte

ROJEK prodej, spol.s.r.o., Masaryková 16, 517 50 Častolovice,
ROJEK Dřevoobráběcí stroje a.s., Masaryková 16, 517 50 Častolovice,
tel.: 494 339 134 nebo 494 339 144; e- mail: tepelnatechnika@rojek.cz, www.rojek.cz

ROJEK prodej, spol.s.r.o., Masaryková 16, 517 50 Častolovice,
ROJEK Dřevoobráběcí stroje a.s., Masaryková 16, 517 50 Častolovice,
tel.: 494 339 133, 134, 144; e-mail: tepelnatechnika@rojek.cz, www.rojek.cz