



TRADICE již více než  
**100** let

# Kotly ROJEK s automatickým alebo ručným prikladáním



# 1921



*Tradičia a kvalita  
od roku 1921*

# 2023



**Firma ROJEK má dlhoročnú strojárskú výrobnú tradíciu. Sídli v Kostelci nad Orlicí v Královohradeckom kraji.** Tu sa nachádza výrobný závod aj predvádzacia hala s kompletným sortimentom drevoobrábacích strojov a vzorkovňa uceleného sortimentu tepelnej techniky s možnosťou vidieť kotly ROJEK v prevádzke.



Firmu založil pán Josef Rojek v roku 1921. S kvalitnými klasickými drevoobrábacími strojmi vlastnej konštrukcie úspešne prosperoval a to aj v období hospodárskej krízy a v rokoch vojnových.

**Josef ROJEK**  
zakladateľ firmy

Vznikajúcu tradíciu prerušil až rok 1948. Mnohé stroje z tejto doby sú dodnes funkčné a napriek určitému technickému aj morálnemu opotrebovaniu sa stále hojne používajú pre svoju veľmi pevnú a nadčasovú konštrukciu.



**Mgr. Jiří ROJEK**  
obnoviteľ firmy

Firmu Josefa Rojka obnovil jeho vnuk Mgr. Jiří Rojek v roku 1991. V tradícii teraz pokračuje jeho syn Evžen Rojek. Znovu sa začínalo takmer z ničoho. Navrátený podnik bol v žalostnom stave a bez jediného konkurencieschopného výrobku. V súčasnosti je firma ROJEK významným svetovým výrobcom vo svojom odbore a má trvalé obchodné zastúpenie v mnohých štátoch po celom svete.

Vyrábané drevoobrábacie stroje a produkty tepelnej techniky prezentujeme na významných svetových veľtrhoch a záujem o výroby firmy ROJEK neustále rastie.

Neustále **rozširujeme a inovujeme** náš vyrábaný sortiment tak, aby bol vždy dobrým riešením **pre zákazníka a životné prostredie**. Aktuálne ponúkame **NOVINKY** vlastnej konštrukcie vo všetkých výrobových radoch.

Vo výrobovom rade **TEPELNÁ TECHNIKA ROJEK** ide o inovované teplovodné kotly s automatickou dodávkou paliva **ROJEK KTP PELLET**, ktoré po novom ponúkame s **horákom ROJEK P**. Tieto kotly dosahujú najvyššie emisné triedy a **spĺňajú podmienky EKODESIGNU**. Novinkou je aj rad pyrolytických kotlov **ROJEK PK BIO 20** až **PK BIO 60** na kusové drevo pre **dotácie Zelená domácnostiam, ktoré tiež spĺňajú podmienky EKODESIGNU**. Inováciou tiež prešli splyňovacie kotly **ROJEK KTP, ktoré spĺňajú 4. emisnú triedu a podmienky EKODESIGNU**. Certifikovaným palivom je drevo. Ďalej ponúkame **nový automatický kotol na pelety** pre dotácie Zelená domácnostiam.



ĽAHKÉ DREVOOBRÁBACIE STROJE



REMESELNÍCKE DREVOOBRÁBACIE STROJE



PROFESIONÁLNE DREVOOBRÁBACIE STROJE



TEPELNÁ TECHNIKA



Zelená domácnostiam



Firma ROJEK a.s. je český výrobca teplovodných kotlov na tuhé palivá a drvičov drevnej hmoty. Všetky naše produkty sú vyrobené s príspevom najmodernejších technológií pre obrábanie a zváranie. Kotlové telesá sú zvárané z kotlového plechu s hrúbkou 5 mm.



- kotly **ROJEK** sú univerzálne (podľa typu)
- príjemné a lacné teplo z prírodných zdrojov
- záruka **3 až 7 rokov** podľa typu kotla a paliva
- **predĺžená záruka** pri kotloch na ručné prikladanie pri zapojení s vhodnou akumuláciou
- možnosť spaľovať vlhkejšie drevo, vlhkejšiu biomasu a ostatné tuhé palivá v ručnom režime podľa typu kotla
- možnosť spaľovať drevné pelety a hnedé uhlie Orech 2 v plne automatickom režime
- možnosť alternatívne spaľovať rastlinné pelety a obilie v plne automatickom režime
- všetky kotly **ROJEK** spĺňajú minimálne **Triedu 4** podľa ČSN EN 303 – 5
- všetky kotly **ROJEK** spĺňajú **požiadavky na EKODESIGN podľa Nariadenia komisie (EÚ) č. 2015/1189**
- kotly **ROJEK** v EKODESIGNe sú zaradené do dotácií



## Školenie na kotly **ROJEK**

so získaním certifikátu montážneho a servisného technika



Na základe účasti na tomto školení získa montážna firma certifikát na predaj, servis, montáž a kontrolu technického stavu podľa zákona č. 201/2012 Zb. kotlov zn. ROJEK. Certifikát je platný na 3 roky. Vyškolené firmy registrujeme do 30 dní (podľa zákona) do registra ISPOP. Zároveň vyškolené firmy s týmto platným certifikátom evidujeme v Zozname vyškolených firiem uvedenom na našej webovej stránke. Platný certifikát spoločnosti ROJEK je nutné mať na splnenie záručných podmienok inštalácie a servisu na kotly zn. ROJEK. Bližšie podrobnosti a termíny školenia sú uvedené na webovej stránke [www.kotle-rojek.cz](http://www.kotle-rojek.cz).

## Skúšky z profesijnej kvalifikácie

so získaním profesijnej kvalifikácie podľa Smernice EU



Spoločnosť ROJEK usporadúva spoločne s Klastrom Česká peleta skúšky z profesijnej kvalifikácie pre montážne firmy.



- Kúrenár – montér kotlov na biomasu (36-149-H)
- Kúrenár – montér kachiel na biomasu s teplovodným výmenníkom (36-148-H)
- Inštalatér solárnych termických sústav (23-099-M)
- Inštalatér sústav s tepelnými čerpadlami a plytkých geotermálnych systémov (26-074-M)
- Elektromontér fotovoltaických systémov (26-014-H)

Byť oprávnenou osobou s príslušnou profesijnou kvalifikáciou je potrebné pri inštalácii niektorého z vyššie uvedených zdrojov energie, pokiaľ sa na zariadenie uplatňuje finančný príspevok z verejného rozpočtu (dotácia). Profesijná kvalifikácia sa získava na základe preskúšania a jej platnosť je 5 rokov. Skúšky sú celodenné a skladajú sa z písomného testu, ústnej teoretickej skúšky, praktická časť, praktickej skúšky a vyhodnotenia. Dokladom zloženia skúšky je osvedčenie. Bližší podrobnosti a termíny školení sú uvedené na webovej stránke [www.kotle-rojek.cz](http://www.kotle-rojek.cz).

# Splyňovacie kotly ROJEK KTP na drevo



Splyňovacie kotly ROJEK KTP sú určené na spaľovanie palivového dreva. Ďalším možným alternatívnym palivom je krátke kusové drevo, čerstvé piliny, vlhkejšie štiepky aj ostatná vlhkejšia biomasa alebo drevné brikety.

Palivá je možné a odporúčané miešať. To je umožnené originálnou konštrukciou ohniska kotla s využitím dvojstupňového spaľovania, kde dochádza k dokonalému využitiu a vyhoreniu paliva. Spaľovanie tohto rôznorodého paliva nemá vplyv na záručné podmienky kotla. Suché drevo nie je podmienkou. Vyšší obsah vlhkosti má však vplyv na výhrevnosť paliva a výkon kotla. Kotly sú konštruované na menší komínový ťah.

Tieto kotly spĺňajú na certifikované palivo palivové drevo Triedu 4 podľa ČSN EN 303-5 a podmienky EKODESIGNU.



ROJEK KTP 20

ROJEK KTP 30

ROJEK KTP 80



## Technický popis kotla

Splyňovacie kotly ROJEK KTP na palivové drevo sú zvarané konštrukcie z ocelového kotlového plechu. Všetky steny kotlového telesa sú dvojité, zaplnené vodou, vrátane roštu zo žiaropevných rúrok, čo umožňuje vysoké využitie tepla vzniknutého horením. Prívody tak primárneho, ako aj sekundárneho vzduchu je možné ľahko regulovať, čím je možné dosiahnuť dokonalé spaľovanie a dlhý čas horenia paliva. Napriek tomu, že nedochádza k nadmernému zanášaniu teplozmenných plôch, je kotol vybavený dvierkami na ich ľahké čistenie.

Kotol je konštruovaný na menší komínový ťah. Kotly nepotrebujú žiadne ďalšie prídavné zariadenia zvyšujúce náklady na ich inštaláciu. Spaľovanie rôznorodého aj vlhkejšieho paliva je umožnené originálnou konštrukciou ohniska kotla. Takto zvolená konštrukcia kotla má za následok čo možno najdokonalejšie prehorenie zmesi a tým potlačenie vzniku škodlivých emisií a kondenzátov. Výkon kotla sa riadi množstvom primárneho vzduchu prívádzaného pod rošt. Regulácia sa vykonáva ručne alebo tepelným regulátorom. **Odporúčaná teplota spätnej vody je minimálne 55 °C. Toto nie je podmienkou záruky.**



Kotlové teleso ROJEK KTP

Zadná strana kotla ROJEK KTP s vertikálnym a horizontálnym oddymením



## Prednosti splyňovacích kotlov ROJEK KTP na drevo

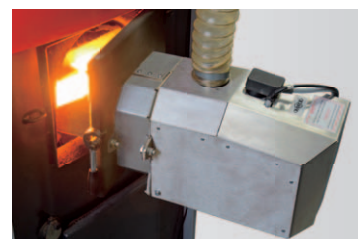
- Nízky komínový ťah (okrem kotla ROJEK KTP 80).
- Ocelové kotlové teleso kompletne chladené vodou.
- Dochladzovacia slučka (ochrana kotla proti prekurzeniu).
- Menšia potreba zásoby paliva – dreva.
- Menší skladovací priestor palivového dreva.
- Drevo s vyššou vlhkosťou ako 20 % (najvhodnejšie pri použití s vhodnou akumuláciou).
- Ručné riadenie sekundárneho vzduchu – optimálne spaľovanie a dlhý čas horenia paliva.
- Zrýchlený ohrev vody – rúrkový rošt.
- Kotol je bez ventilátora – nepotrebuje el. energiu.
- Široká kombinácia palív (drevo – štiepka a ďalšia biomasa).
- Tieto kotly umožňujú aj prevádzku na samospádovú cirkuláciu vykurovacej vody alebo na nútený obeh čerpadlom.
- Dodanie kotla podľa požiadaviek zákazníka: pánty dvierok vpravo – vľavo, oddymenie vertikálne – horizontálne.
- Ku kotlu ROJEK KTP je možné kedykoľvek dodatočne dokúpiť zostavu s horákom na pelety a je možné kotol prestavať na automatický kotol na drevné pelety.
- Záruka na tesnosť kotlového telesa je 6 rokov, zapojenie s akumuláčnou nádobou – 7 rokov.
- Na kotly ROJEK KTP 20–49 je možné získať podporu v rámci projektu Zelená domácnostiam II.



Zelená domácnostiam



Nová keramika

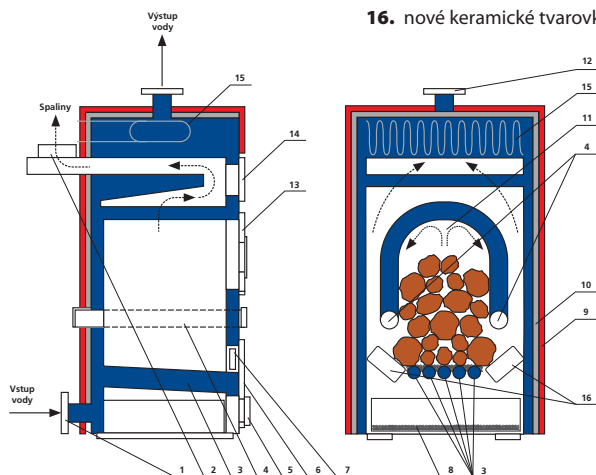


Horák na pelety ROJEK P

Kotly na ručné prikladanie rady ROJEK KTP odporúčame prevádzkovať s akumuláčnou nádržou.

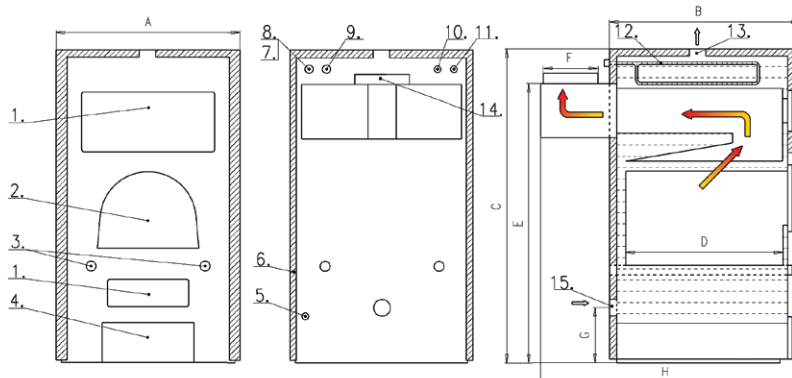
## Schéma spaľovania

1. prívod spätnej vody do kotla
2. vývod spalín do komína
3. vodou chladený rošt
4. prívod sekundárneho vzduchu
5. dvierka na prívod a reguláciu primárneho vzduchu
6. čistiace dvierka
7. sklápací rošt
8. popolník
9. oplechovanie kotla
10. tepelná izolácia kotla
11. spaľovacia komora
12. vývod vykurovacej vody z kotla
13. príkladacie dvierka
14. dvierka na čistenie kotla
15. dochladzovacia slučka
16. nové keramické tvarovky



## Popis kotla

1. čistiaci priestor
2. príkladací priestor
3. prívod sekundárneho vzduchu
4. popolník
5. vypúšťací ventil
6. izolácia
7. teploměr
8. tlakomer
9. snímač termostatického ventilu
10. prívod chladiacej vody
11. odvod chladiacej vody
12. dochladzovacia slučka
13. výstup vody
14. odvod spalín
15. vstup vody



## Technické údaje splyňovacích kotlov ROJEK KTP na drevo

Název parametru	MJ	KTP 20	KTP 25	KTP 30	KTP 40	KTP 49	KTP 80
Menovitý výkon	kW	20	25	30	40	49	80
Šírka A	mm	622	622	622	748	748	748
Hĺbka B	mm	550	650	750	683	803	1263
Výška C	mm	1193	1193	1193	1285,5	1285,5	1405,5
Hĺbka roštu D	mm	350	450	550	480	600	1060
Výška dymovodu E	mm	1089	1089	1089	1182,5	1182,5	1302,5
Priemer dymovodu F (priemer nadstavca na kotle)	mm	160 (159)	160 (159)	160 (159)	220 (219)	220 (219)	220 (219)
Výška vstupu vody G	mm	293,5	293,5	293,5	252	252	252
Stavebná hĺbka H	mm	773	873	973	955	1074	1535
Priemer vstupu a výstupu vody	DN	G 2"					
Max. priemer/dĺžka polien	cm	20/33	20/43	20/53	23/46	23/58	23/100
Objem spaľovacej komory	l	47,9	61,6	75,3	98,5	123,1	200
Hmotnosť kotla	kg	261	301	341	415	476	875
Účinnosť drevo	%	78 až 88					
Trieda kotla podľa ČSN EN 303 – 5		4					
Emisie kotla podľa Nariadenia (EÚ) č. 2015/1189		EKODESIGN					
Trieda energetickej účinnosti		A+	A+	A+	A+	A+	C
Sezónna energetická účinnosť	%	77	77	77	77	77	83
Objemový prietok spalín – men. výkon	m <sup>3</sup> /h	146	160	174	202	230	320
Hydraulická strata kotla	mbar	0,4				0,6	
Rozmery plniaceho otvoru							
Polkruh – šírka x výška	mm	245/230	245/230	245/230	395 x 295	395 x 295	395 x 295
Objem vody v kotlovom telese	l	98	109	120	126	166	300
Maximálny prevádzkový pretlak vody	bar	2					
Minimálny prevádzkový pretlak vody	bar	0,5					
Skúšobný pretlak vody	bar	4					
Maximálna prevádzková teplota	°C	90					
Predpísaný ťah komína hneď drevo	Pa	14 až 18					25 až 32
Teplota spalín pri menovitom výkone	°C	220 - 300					
Min. objem akumuláčného zásobníka	l	800	1000	1200	1600	2000	3200

# Pyrolytické kotly **ROJEK PK** a **PK BIO** na drevo a hnedé uhlie (PK) a na drevo (PK BIO)



Hlavnou prednosťou pri rade kotlov **ROJEK PK** a **PK BIO** je, že majú **horné plnenie** nakladacej (odháracej) komory, čo umožňuje plne využiť objem komory a to tak pre kusové drevo (dĺžka polien môže byť **až 530 mm**), ako aj pre rozmerovo menšie palivá (napríklad pre produkty drvičov drevnej hmoty **ROJEK DH 10** – krátke kusové drevo), drevné brikety alebo hnedé uhlie.

Kotly tohto radu **ROJEK PK** a **PK BIO** sú určené na úsporné a ekologicky šetrné vykurovanie rodinných domov, bytových jednotiek, dielní a obdobných objektov s tepelnými stratami od 20 do 60 kW. Sú schválené a certifikované podľa normy ČSN EN 303 – 5. Kotly sú určené na spaľovanie palivového polenového dreva – kusové drevo s dĺžkou 530 mm, vlhkosť palivového dreva **max. do 20 %**, výhrevnosť 14 – 18 MJ.kg<sup>-1</sup>, alebo **hnedého uhlia Orech 1** (20 – 40 mm) a **Kocka** (40 – 100 mm), vlhkosť paliva **max. do 15 %**, výhrevnosť 14 – 20 MJ.kg<sup>-1</sup>.



**Zelená domácnostiam**



Ručne drevo a uhlie (PK)  
Ručne drevo (PK BIO)



## Prednosti pyrolytických kotlov **ROJEK PK** a **PK BIO**

- Plnenie nakladacej (odháracej) komory kotla je veľmi jednoduché a rýchle (stačí odklopiť horné prikladacie dverka).
- Väčší objem nakladacej (odháracej) komory PK 20/PK BIO 20 až PK 30/PK BIO 30 je objem 130 dm<sup>3</sup> = 130 l, pre PK 40/PK BIO 40 až PK 60/PK BIO 60 je objem 180 dm<sup>3</sup> = 180 l).
- Vysoká účinnosť pri menovitom výkone.
- Max. dĺžka polenového dreva 530 mm pre všetky menovité výkony (vlhkosť paliva do 15 – 20 %).
- Pri menovitom výkone majú dlhší čas vyhorenia spaľovacej komory a to 5 – 9 hodín podľa výkonu kotla, typu a zloženia palivového dreva.
- Ďalším certifikovaným palivom je hnedé uhlie Orech 1 (Kocka) s časom vyhorenia spaľovacej komory až 12 hodín aj viac pri menovitom výkone a podľa typu kotla.
- Rýchly štart kotlov je zaistený väčšou plochou kotlového telesa a výmenníka, ktoré sú rovnomerne vyplnené vodou, čo dáva predpoklad aj vyššej životnosti pri použití hrubších plechov kotlového telesa s hrúbkou 5 mm.
- Kotly obsahujú menej keramických dielov ako kotly obdobného typu.
- Čistenie výmenníka je jednoduché a to pomocou ovládacej páky a čistiacich spodných dveriek, ktoré sú prístupné z vonkajšej strany (možno mať pravé (standard) či ľavé vyhotovenie čistiacej páky).
- Kotly ROJEK PK 20 až PK 60 spĺňajú Triedu 5 podľa ČSN EN 303 – 5 na palivo drevo a Triedu 4 na palivo hnedé uhlie Orech 1 alebo Kocka. Kotly ROJEK PK BIO 20 až PK BIO 60 spĺňajú Triedu 5 podľa ČSN EN 303 – 5 na palivo drevo. Všetky kotly ROJEK PK a PK BIO spĺňajú požiadavky na EKODESIGN podľa Nariadenia komisie (EÚ) č. 2015/1189.
- Kotly sa riadia elektronickou ovládacou jednotkou, ktorá ovláda: odťahový ventilátor, teplotu vody v kotle – spúšťanie čerpadla a vypnutie ventilátora, riadenie teploty vody ÚK, manuálny alebo automatický režim (niekoľko rôznych variantov automatického režimu), čas dohorenia, ručnú prevádzku pri rozkurovaní, regulovateľné otáčky ventilátora, spalínový snímač, ochranu kotla a regulátora, zvukový alarm, voľbu jazykov.
- Spalínový snímač ovládacej jednotky šetrí spotrebu paliva, teplota výstupnej vody je veľmi stabilná, čo predlžuje životnosť kotla. Kontrola teploty spalín na výstupe z kotla umožní doceliť nízke emisie prachu a plynov škodlivých pre životné prostredie.
- Na kotly typu PK BIO 20, PK BIO 25, PK BIO 30 je možné žiadať dotácie „Zelená domácnostiam II“
- Záruka na tesnosť kotlového telesa je 3 roky, predĺžená záruka 5 rokov pri zapojení s akumuláčnou nádržou.

## Regulátor je vybavený programom zPID

Regulátor okrem štandardných snímačov je vybavený tiež spalínovým snímačom. Regulácia tohto typu spočíva v kontrolovaní teploty spalín a teploty kotlovej vody. Na základe týchto hodnôt regulácia mení otáčky ventilátora tak, aby sa udržiavala zadaná teplota kotlovej vody. **Algoritmus PID sa používa napr. na riadenie procesu teploty, v tomto prípade funguje ako veľmi presný termostat.** Takže regulátor s funkciou zPID funguje na základe algoritmu PID podporeného spalínovým snímačom.

Používaním tohto typu regulátora so spalínovým snímačom šetríme až 13 % paliva, **teplota výstupnej vody je veľmi stabilná, čo má vplyv na dlhšiu životnosť výmenníka** (kotlového telesa). Kontrola teploty spalín na výstupe z kotla zapričiňuje nízke emisie prachu a plynov škodlivých pre životné prostredie. **Tepelná energia sa plne využije na ohrev vody v kotle a neuniká do komína.**



Riadiaca jednotka TECH

# Pyrolytické kotly **ROJEK PK a PK BIO** na drevo a hnedé uhlie (PK) a na drevo (PK BIO)

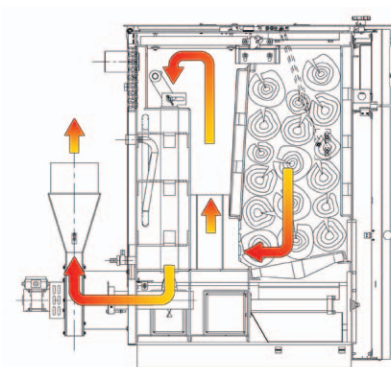
Výmenník s čistením



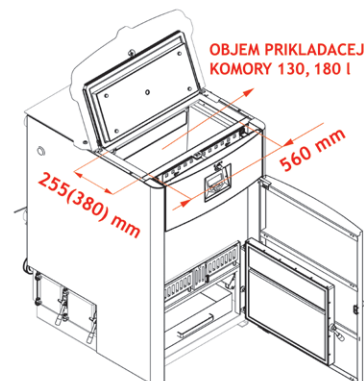
Nakladacia komora



Schéma spaľovania



Rozmery prikladacej komory



Zadná strana kotla ROJEK PK



## Technické dáta pyrolytických kotlov **ROJEK PK a PK BIO**

Názov parametra	MJ	PK 20, PK BIO 20	PK 25, PK BIO 25	PK 30, PK BIO 30	PK 40, PK BIO 40	PK 49, PK BIO 49	PK 60, PK BIO 60
Menovitý výkon drevo/hnedé uhlie Orech 1	kW	20 / 21,5	25 / 25	32 / 28	36 / 40	43 / 49	50 / 60
Účinnosť drevo/uhlie Orech 1	%	90,1 / 85,7	88,9 / 85,5	89 / 85,4	86,5 / 85	85 / 84,5	85 / 83,6
Šírka vrátane ovládacej páky/bez ovládacej páky	mm	916 / 784					
Hĺbka	mm	923		1145		1240	
Výška	mm	1186		1232			
Výška dymovodu	mm	574					
Priemer dymovodu (priemer nastavca na kotle)	mm	160 (159)					
Teplota spalín pri menovitom výkone	°C	220 - 250 (drevo), 170 - 210 (uhlí Orech 1 / Kostka)					
Elektrický príkon (230 V/50 Hz)	W	76					
Objem nakladacej (odháracej) komory	l	130		180			
Vodný objem kotla	l	98		130		151	
Výška vstupu vody	mm	388		449		1503	
Stavebná hĺbka	mm	1262		1408		1503	
Priemer vstupu a výstupu vody	DN	G 2"					
Trieda kotla podľa ČSN EN 303-5 drevo/hnedé uhlie Orech 1/Kocka		5 / 4					
Trieda energetickej účinnosti drevo/hnedé uhlie		A+ / C	A+ / C	A+ / C	A+ / C	A+ / C	A+ / B
Sezónna energetická účinnosť drevo/hnedé uhlie	%	79 / 77	78 / 77	78 / 77	78 / 79	78 / 81	78 / 83
Emisie kotla podľa Nariadenia komisie (EÚ) č. 2015/1189		EKODESIGN					
Max. priemer/dĺžka polien	mm	250 / 530					
Hmotnosť kotla	kg	505		615		665	
Maximálny prevádzkový pretlak vody	bar	2					
Minimálna prevádzková teplota	°C	63					
Predpísaný ťah komína drevo/hnedé uhlie	Pa	10-14 / 12-18	12-16 / 12-19	16-19 / 14-19	10-16 / 14-19	10-18 / 14-19	19-23 / 14-19
Optimálny objem akumuláčného zásobníka	l	1200	1400	1800	2200	2700	3300
Spotreba dreva pri menovitom výkone	kg / hod.	6,5	8	9,7	11,8	13,9	16,1
Spotreba hnedého uhlia Orech 1 pri men. výkone	kg / hod.	4	5	5,6	8	9,8	11,2

Kotly na ručné prikladanie radu ROJEK PK a PK BIO odporúčame prevádzkovať s akumuláčnou nádržou.

# Automatické kotly **ROJEK KTP PELLET** na pelety



Automatické kotly **ROJEK KTP 20, 25, 30 PELLET** vznikli spojením splyňovacích kotlov ROJEK KTP 20, KTP 25 a KTP 30 s horákom na drevné pelety **ROJEK P**.



Automaticky pelety

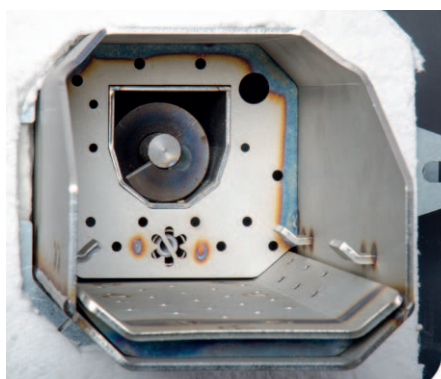
ROJEK KTP PELLET s horákom ROJEK P

## Horák ROJEK P

Umožňuje komfort automatického zapálenia a dohorenia. Je určený na spaľovanie nielen kvalitných bielych drevných peliet s priemerom 6 mm, ale dokáže spaľovať aj menej kvalitné pelety. Má pohyblivý antikoročný rošt na čistenie spaľovacieho priestoru. Horák a jeho požadovaný výkon riadi regulácia TECH ST 976 zPID, rieši aj riadenie systému, zmiešavanie, prípadne akumuláciu. Regulácia má prenosný, prehľadný, dotykový ovládací panel. Umožňuje rôzne druhy ďalšieho príslušenstva a to izbové termostaty vrátane RS vyhotovenia, Ethernetový modul, Wifi modul, TUV. Regulácia umožňuje jeden modul zmiešavania v základe a má možnosť viacerých čerpadiel (ďalšie moduly pre zmiešavanie sa dajú doplniť). Spoločne s horákom sa dodáva závitkový podávač na pelety v dĺžke 2000 mm, podávač je možné podľa potreby skrátiť.



Uloženie horáka na kotli



Pohyblivý čistiaci rošt



Slimák v horáku



Kotly **ROJEK KTP PELLET** vďaka zásobníku paliva, elektronickej regulácii a horáku môžu pracovať v automatickom režime aj niekoľko dní. Kotly **ROJEK KTP PELLET** sa dodávajú bez zásobníka, zásobník ponúkame zvlášť. Ponúkame plechové zásobníky **ROJEK 300 I** aj 500 l, alebo ponúkame plechové zásobníky skladacie 300 l alebo 600 l. Všetky ponúkané zásobníky je možné osadiť kolieskami pre lepšiu manipuláciu.

### Prednosti automatických kotlov **ROJEK KTP PELLET**

- Kotel umožňuje komfort automatického zapálenia a dohorenia
- Automatické spaľovanie drevných peliet s priemerom 6 mm
- Automatické čistenie horáka (**ROJEK P**)
- Regulátor horáka **ROJEK P** od firmy **TECH ST 976** zPID riadi nielen samostatný horák a jeho výkon, ale umožňuje aj riadenie systému a zmiešavanie, prípadne rieši akumuláciu a TUV
- Je možné pripojiť ďalšie druhy príslušenstva napr. izbové termostaty On/Off vrátane RS vyhotovenia, Ethernetový modul, Wifi modul atď.
- Vďaka zvolenému zásobníku paliva, elektronickej regulácii a horáku môže kotel pracovať v automatickom režime aj niekoľko dní
- Regulátor má dotykový, prehľadný, prenosný ovládací panel (**ST 976**)
- Úspora nákladov na vykurovanie – kúrimo len keď potrebujeme
- Nízka emisná záťaž pre okolie – kotly spĺňajú 5. triedu podľa ČSN EN 303-5 a ECODSIGN
- Na kotly **ROJEK KTP PELLET** je možné žiadať dotácie „Zelená domácnostiam II“
- Záruka na kotlové teleso 3 roky, predĺžená záruka 5 rokov pri používaní garantovaného a certifikovaného paliva



Kolieska zásobníka pre lepšiu manipuláciu



Riadiaca jednotka **TECH** horáka **ROJEK P**

**Takto je možné upraviť aj staršie kotly radu **ROJEK KTP** a doplniť existujúci starší kotel o možnosť automatického podávania a spaľovanie drevných peliet.**

(Viac informácií u výrobcu alebo na strane 14)



### Technické dáta automatických kotlov **ROJEK KTP PELLET** na pelety

Názov parametra	MJ	KTP 20 PELLET	KTP 25 PELLET	KTP 30 PELLET
Regulovateľný výkon pelety	kW	5,1 - 20	5,3 - 25	5,5 - 30
Účinnosť pelety	%	88	89	90
Trieda kotla podľa ČSN EN 303-5			5	
Emisie kotla podľa Nariadenia (EÚ) č. 2015/1189 – palivo drevné pelety			<b>EKODESIGN</b>	
Trieda energetickej účinnosti drevné pelety		A+	A+	A+
Sezónna energetická účinnosť drevné pelety	%	77	78	79
Predpísaný ťah	Pa		5 - 10	
Rozmery (š × v × h) – bez zásobníka	mm	622 x 1280 x 1017	622 x 1280 x 1117	622 x 1280 x 1217
Rozmery (š × v × h) – so zásobníkom	mm	1570 x 1280 x 1017	1570 x 1280 x 1117	1570 x 1280 x 1217
Výška dymovodu	mm		1089	
Priemer dymovodu (priemer nadstavca na kotle)	mm		160 (159)	
Objem zásobníka paliva	l		300	
Vodný objem kotla	l	98	109	120
Priemer vstupu a výstupu vody	DN		G 2"	
Pripájacie napätie	V / Hz		230 / 50	
Elektrický príkon/príkon celkovo max.	W		100 / 400	
Elektrický príkon zapaľovača	W		300	
Hmotnosť kotla	kg	298	338	378
Teplota spalín pri menovitom výkone	°C	223	189	168
Minimálny objem akumulačného zásobníka	l	1200	1500	2000

# Automatické kotly ROJEK TKA a TKA BIO

## na hnedé uhlie a pelety alebo na pelety



Automatické kotly **ROJEK TKA 15, TKA 25, TKA 45** a **TKA 80** umožňujú automaticky spaľovať **hnedé uhlie Orech 2** so zrnitosťou 4 – 25 mm alebo drevné pelety s priemerom 6 – 8 mm (TKA 15) alebo 6 – 10 mm (TKA 25, TKA 45) alebo 6 – 24 mm (TKA 80) – kvalitné biele drevné, ale aj s prímiesou kôry. Retortový horák umožňuje spaľovať aj menej hodnotné peletované biopalivá (nedotované kotly) – rastlinné pelety a obilie po pridaní adaptéra na ich spaľovanie.

Pri palivách **hnedé uhlie Orech 2** a **drevné pelety** pri spaľovaní v automatickom režime spĺňajú kotly Triedu 4 až Triedu 5 podľa ČSN EN 303-5 a podľa typu kotla. Zároveň navyše kotly **ROJEK TKA** a **TKA BIO** spĺňajú tie **najprísnejšie požiadavky na EKODESIGN** (hodnoty emisií a sezónnej účinnosti) podľa **Nariadenia komisie (EÚ) č. 2015/1189**.

V kotle je inštalovaný retortový horák ROJEK, ktorý je konštruovaný na princípe spodného prikladania paliva a samotné horenie (spaľovanie) je možné prirovnať k horeniu v kováskej vyhni. Zo zásobníka sa palivo dodáva závitkovým dopravníkom (podávačom) do kolena retorty. Tu sa vytlačí hore na kruhový rošt.



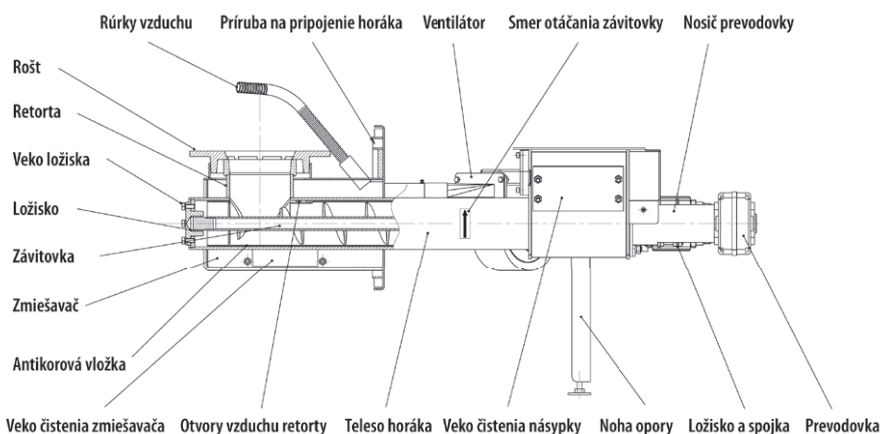
## Prednosti automatických kotlov ROJEK TKA a TKA BIO

- vďaka zásobníku paliva (typ a tvar podľa vyhotovenia), elektronickej regulácii a horáku sa závitkovým podávačom môže kotol pracovať v automatickom režime aj niekoľko dní
- komfort automatického dávkovania paliva a jednoduchá obsluha
- možnosť napojenia kotla na nadradenú reguláciu vykurovania
- možnosť volenia modulačného riadenia kotla
- presná regulácia teploty vykurovaného priestoru
- úspora nákladov na vykurovanie, nižšia spotreba paliva
- univerzalita kotlov TKA a tým získaná nezávislosť pri výbere paliva
- nízka emisná záťaž pre okolie
- úspora priestoru na uskladnenie paliva pri použití odporúčaného vrecovaného uhlia alebo peliet (1 tona peliet/uhlia = 1 paletové miesto)
- systém je možné rozšíriť o pneumatický dopravník peliet do zásobníka
- kotly sa vyrábajú na pranie aj v zakapotovanom alebo polozakapotovanom vyhotovení podľa typu kotla
- dodanie kotla podľa požiadaviek zákazníka: pánty dvierok vpravo – vľavo, oddymenie vertikálne – horizontálne
- retortové horáky sa môžu montovať do automatických kotlov podľa prania zákazníka z pravej alebo ľavej strany vrátane zásobníka na palivo
- regulátor ROJEK ST- 480 zPID ovláda plynule ventilátor a podávač, celkovo 4 čerpadlá a v základe obsahuje zabudovaný modul na ovládanie jedného 4-cestného alebo 3-cestného zmiešavacieho ventilu a je možné ho doplniť ekvitermným (vonkajším) snímačom na snímanie vonkajšej teploty a ďalším príslušenstvom. Výkon kotla sa plynule mení a upravuje podľa potreby dodávky teplej vody do ÚK
- na kotly ROJEK TKA BIO 15, TKA BIO 25, TKA BIO 45 je možné žiadať dotácie „Zelená domácnostiam II“
- záruka na kotlové teleso 3 roky, predĺžená záruka 5 rokov pri používaní garantovaného a certifikovaného paliva

Regulácia  
ST 480 zPID



## Informatívna schéma retortového horáka ROJEK



## Spaľovanie v retortovom horáku



## Technické údaje automatických kotlov ROJEK TKA na hnedé uhlíe Orech 2 a pelety

Názov parametra	MJ	TKA 15, TKA BIO 15	TKA 25, TKA BIO 25	TKA 45, TKA BIO 45	TKA 80, TKA BIO 80
Regulovateľný výkon – palivo hnedé uhlíe Orech 2 – b	kW	3,5 - 15	7,5 - 25	12,9 - 45	20 - 78
Regulovateľný výkon – palivo drewné pelety – c1	kW	3,5 - 15	7,5 - 25	13,5 - 45	22 - 80
Účinnosť – palivo drewné pelety/hnedé uhlíe Orech 2	%	89 / 89	89 / 90	89 / 83	90 / 86
Trieda kotla podľa ČSN EN 303-5 palivo drewné pelety/hnedé uhlíe Orech 2		5 / 4	5 / 4	5 / 4	5 / 4
Trieda energetickej účinnosti drewné pelety/hnedé uhlíe Orech 2		A+ / C	A+ / C	A+ / C	A+ / C
Sezónna energetická účinnosť drewné pelety/hnedé uhlíe Orech 2	%	77 / 77	78 / 79	78 / 78	81 / 79
Emisie kotla podľa Nariadenia komisie (EÚ) č. 2015/1189 - palivo hnedé uhlíe Orech 2		<b>EKODESIGN</b>	<b>EKODESIGN</b>	<b>EKODESIGN</b>	<b>EKODESIGN</b>
Rozsah teploty spalín	°C	max. 150	max. 150	max. 150	max. 150
Predpísaný ťah komína	Pa	10 - 15	10 - 15	10 - 15	15 - 25
Rozmery (š × v × h)	mm	1370x1630x910	1370x1530x910	1565x1642x1043	1605x1772x1552
Výška dymovodu	mm	1434	1424	1549	1669
Priemer dymovodu (priemer nadstavca na kotle)	mm	160 (159)	160 (159)	220 (219)	220 (219)
Objem štandardného zásobníka paliva (pravý štandard/ľavý)	l	300	300	500	800
Objem väčšieho zásobníka paliva ako štandard	l	500	500	800	1200
Vodný objem kotla	l	98	120	166	300
Prípojky kotla – priemer vstupu a výstupu vody	DN	G 2"			
Pripojovacie elektrické napätie	V / Hz	230 / 50	230 / 50	230 / 50	230 / 50
Maximálny elektrický príkon	W	110	110	110	110
Hmotnosť kotla	kg	433	465	653	1240
<b>Kotly vo vyhotovení BIO (palivo len pelety)</b>		<b>TKA BIO 15</b>	<b>TKA BIO 25</b>	<b>TKA BIO 45</b>	<b>TKA BIO 80</b>
Emisie kotla podľa Nariadenia komisie (EÚ) č. 2015/1189 – palivo drewné pelety		<b>EKODESIGN</b>	<b>EKODESIGN</b>	<b>EKODESIGN</b>	<b>EKODESIGN</b>

## Akumulačné nádrže (všeobecné odporúčania a výhody)

Akumulačné nádrže, ako už sám názov napovedá, **slúžia na akumuláciu tepla od rôznych zdrojov**, napr. kotlov na tuhé palivá, tepelných čerpadiel, či solárnych systémov. **Ide o tlakové nádrže vhodného objemu, ktoré uchovávajú teplo od týchto zdrojov až dovtedy, keď bude potrebné na vykurovanie objektu.** Akumulačná nádrž umožňuje zaistiť **teplnú pohodu** a zároveň **kvalitnú a ekologickú prevádzku kotla.**

### Prednosti zapojenia s akumulacnou nádržou

- kotol sa prevádzkuje trvalo na plný výkon (zjednodušenie obsluhy)
- maximálna účinnosť spaľovania
- nižšia spotreba paliva (o 20 až 30 %), kotol pracuje na plný výkon až do vyhorenia paliva pri optimálnej účinnosti, zníženie nákladov na palivo
- predĺžená životnosť kotla pri jeho optimálnych podmienkach spaľovania
- uloženie prebytočného tepla v čase nadvýroby v zdroji tepelnej energie (kotle)
- okamžitá dodávka naakumulovaného tepla v čase potreby
- zníženie časových nárokov na obsluhu kúrenia, pretože naakumulované teplo môže v prechodných obdobiach vykurovacej sezóny vystačiť aj na niekoľko dní vykurovania z akumulácie bez zásahu obsluhy
- pri akumulacných nádržach so vstavaným výmenníkom TUV prenos tepelnej energie z vykurovacej vody na ohrev teplej úžitkovej vody, s výhodou použitia v letnom období, keď je možné získať teplú úžitkovú vodu ohrevom z kotla
- vysoká životnosť kotla a komína – minimálna tvorba dechtov, kyselín a škodlivých emisií
- možnosť kombinácie s ďalšími spôsobmi vykurovania (obnoviteľnými zdrojmi) – solárne kolektory, tepelné čerpadlo, akumulacná elektrina, odpadové teplo z technológie
- kombinácia vykurovacích telies (radiátorov) s podlahovým vykurovaním
- možnosť nízkoteplotnej vykurovacej sústavy
- pohodlné komfortnejšie kúrenie a ideálne optimálne vyhorenie paliva
- ekologickjšie vykurovanie



Akumulačné nádrže so spodným vykurovacím hadom

Veľkosť akumulacnej nádrže pre dobrú funkciu sa odporúča 40 – 80 l na 1 kW inštalovaného výkonu kotla. Optimálne sa odporúča použiť 55 l akumulacnej vody na 1 kW inštalovaného výkonu kotla. Objemy nádrží sú napríklad 500 – 2000 litrov. Nádrže sú vrátane izolácie podľa typu výrobcu.

### Akumulačné nádrže môžu byť napríklad:

- len na akumuláciu (bez vykurovacích hadov)
- s jedným spodným vykurovacím hadom (termický systém či tepelné čerpadlo)
- s dvoma vykurovacími hadmi (termický systém či tepelné čerpadlo a ohrev TUV)
- s vnorenou nádobou na ohrev TUV a jedným vykurovacím hadom
- a ďalšie typy

*Bližšie technické informácie na akumulacné nádrže a princípy použitia akumulácie získate otázkou u výrobcu.*

# Automatické kotly **ROJEK A U** a **A** na hnedé uhlie a pelety alebo na pelety



Inovované automatické kotly **ROJEK A 15** a **A 15 U** sú určené na vykurovanie budov s nízkou tepelnou stratou. Regulovateľný výkon je 3,6 – 14 kW a v automatickom režime spaľuje **hnedé uhlie Orech 2** so zrnitosťou 4 – 25 mm alebo drevné pelety s priemerom 6 – 8 mm. Tieto kotly už dnes **spĺňajú** prísne podmienky **EKODESIGNU**.

Kotly typu **ROJEK A 15 U** spĺňajú emisnú **Triedu 4** podľa **ČSN EN 303 – 5**, kotly typu **ROJEK A 15** spĺňajú emisnú **Triedu 5** podľa **ČSN EN 303 – 5**. Všetky typy kotlov spĺňajú požiadavky **EKODESIGN** podľa Nariadenia komisie (EÚ) č. 2015/1189.



Zelená  
domácnostiam



Automaticky pelety (**A 15**)

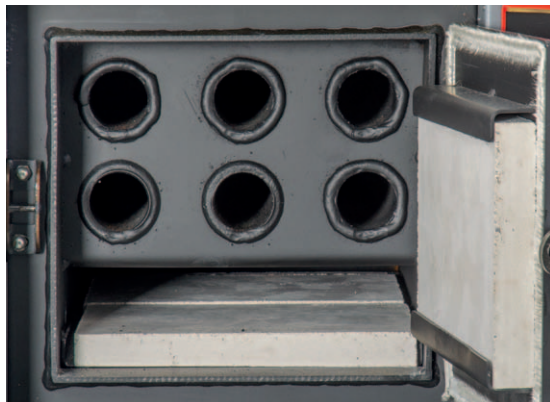


Automaticky uhlie a pelety (**A 15 U**)



## Prednosti **automatických kotlov ROJEK A**

- Vďaka zásobníku paliva (typ a tvar podľa vyhotovenia) elektronickej regulácie a horáka so závitkovým podávačom môže kotol pracovať v automatickom režime aj niekoľko dní
- Komfort automatického dávkovania paliva a jednoduchá obsluha
- Možnosť napojenia kotla na nadradenú reguláciu vykurovania
- Možnosť volenia modulačného riadenia kotla
- Úspora nákladov na vykurovanie, nižšia spotreba paliva
- Univerzalita kotlov ROJEK A a tým získaná nezávislosť pri výbere paliva
- Systém je možné rozšíriť o pneumatický dopravník peliet do zásobníka
- Dodanie kotla podľa požiadavky zákazníka: pánty dvierok vpravo – vľavo
- Retortové horáky sa môžu montovať do automatických kotlov podľa prania zákazníka z pravej alebo z ľavej strany vrátane zásobníka na palivo
- Regulátor ST 480 zPID ovláda plynule ventilátor a podávač, spolu 4 čerpadlá a v základe obsahuje zabudovaný modul na ovládanie jedného 4-cestného alebo 3-cestného zmiešavacieho ventilu a je možné ho doplniť ekvitermným (vonkajším) snímačom na snímanie vonkajšej teploty a ďalším príslušenstvom. Výkon kotla sa plynule mení a upravuje podľa potreby dodávky teplej vody do ÚK
- Hlavnou teplozmennou plochou pri kotloch ROJEK A 15 a ROJEK A 15 U je rúrkový vodorovný výmenník. Kotly sa konštruujú s vodným výmenníkom až do samotnej spodnej časti kotloveho telesa, čo zvyšuje účinnosť prenosu tepla
- Na kotly typu ROJEK A 15 je možné žiadať dotácie „Zelená domácnostiam II“
- Nízka emisná záťaž pre okolie – kotly spĺňajú 5. Triedu podľa ČSN EN 303-5 a EKODESIGN
- Záruka na kotlové teleso 3 roky, predĺžená záruka 5 rokov pri používaní garantovaného a certifikovaného paliva



Detail výmenníka kotla A 15



Retortový horák kotla A 15



Detail kotla A 15

## Technické dáta automatických kotlov **ROJEK A 15 U a ROJEK A 15**

Názov parametra	MJ	A 15 U	A 15
Certifikované palivo		hnedé uhlie Orech 2 nebo drevné pelety	drevné pelety
Regulovateľný výkon – palivo hnedé uhlie Orech 2 – b	kW	3,4 - 14,8	-
Regulovateľný výkon – palivo drevné pelety – c1	kW	3,6 - 14	3,6 - 14
Účinnosť – palivo drevné pelety/hnedé uhlie Orech 2	%	89 / 84	89
Trieda kotla podľa ČSN EN 303-5 palivo drevné pelety/hnedé uhlie Orech 2		<b>5 / 4</b>	<b>5</b>
Trieda energetickej účinnosti drevné pelety/hnedé uhlie Orech 2		A+ / C	A+
Sezónna energetická účinnosť drevné pelety/hnedé uhlie Orech 2	%	77 / 79	77
Emisie kotla podľa Nariadenia komisie (EÚ) č. 2015/1189 – palivo hnedé uhlie Orech 2		<b>EKODESIGN</b>	<b>EKODESIGN</b>
Rozsah teploty spalín	°C	max. 180	max. 180
Predpísaný ťah komína	Pa	10 - 15	10 - 15
Rozmery (š × v × h)	mm	1130 x 1105 x 780	1130 x 1105 x 780
Výška dymovodu	mm	625	625
Priemer dymovodu (priemer nadstavca na kotle)	mm	130 (129)	130 (129)
Objem štandardného zásobníka paliva (pravý štandard/lavý)	l	300	300
Objem väčšieho zásobníka paliva ako štandard	l	500	500
Vodný objem kotla	l	106	106
Prípojky kotla – priemer vstupu a výstupu vody	DN	G 2" - vnitřní závit	
Pripájacie elektrické napätie	V / Hz	230 / 50	230 / 50
Maximálny elektrický príkon	W	110	110
Hmotnosť kotla	kg	300	300

# Zostavy na prestavbu

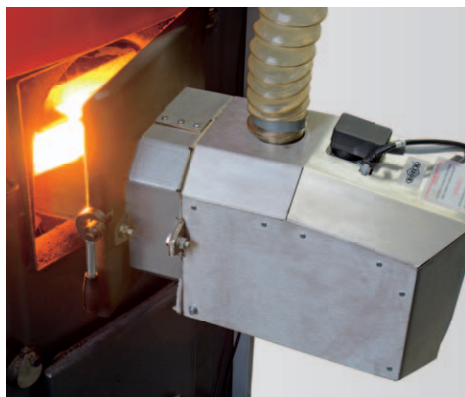
teplovodných kotlov **ROJEK KTP** na automatické kotly na pelety



**Teplovodné kotly ROJEK KTP do výkonu 30 kW** je možné doplniť o prestavbovú súpravu s horákom na pelety (priemer 6 mm), čím sa z kotla na ručné prikladanie stane plnohodnotný automatický kotol.

Horák má vždy automatické zapalovanie a odstavenie z prevádzky. Pracuje na základe požiadavky potrebnej výstupnej teploty na požadovaný výkon do systému a je možné ho prevádzkovať s programovateľnou, alebo diaľkovo ovládanou zásuvkou, alebo s priestorovým termostatom.

## Prestavbovú súpravu ponúkame s **horákom ROJEK P**



Horák ROJEK P v prevádzke



ROJEK KTP PELLET s horákom ROJEK P a plechovým zásobníkom ROJEK TKA 300 l.

## Zostava obsahuje

- upravené prikladacie dverka s montážou pantografického ramena
- pantografické rameno, ktoré nesie aktuálne použitý horák
- horák na pelety ROJEK P (každý z horákov má svoju reguláciu a líšia sa výbavou, detailne popísané na str. 8)
- závitový dopravník k horáku (dĺžka dopravníka podľa typu horáka)
- záslepky na utesnenie kotla podľa typu a podľa vyhotovenia kotla ROJEK KTP
- ovládaciu ružicu na sekundárny vzduch

Súčasťou zostavy na prestavbu nie je zásobník na pelety, ponúkame ho zvlášť. Zásobník na pelety plechový zvráňaný – 300l a 500l. Alebo skladací plechový - 300l a 600l.



ROJEK KTP PELLET s horákom ROJEK P a skladacím plechovým zásobníkom 600 l.



ROJEK KTP PELLET s horákom ROJEK P a plechovým zásobníkom ROJEK 280 l.

Ku kotlom ROJEK s reguláciou TECH ST 480 zPID, ST 86 zPID alebo ST 976 z PID ponúkame rôzne voliteľné príslušenstvo – napríklad vonkajšie ekvitermné snímače, dodatkové snímače, izbové termostaty, regulátory pre zmiešavacie ventily, regulátory pre inštalácie a ďalšie.

(Viac informácií u výrobcu)



#### CS-292 v3 DRÔTOVÝ DVOJPOLOHOVÝ IZBOVÝ TERMOSTAT

Funkcie: udržiavanie zadanej teploty v miestnosti, regulácia podľa podlahovej teploty (pokiaľ sa používa teplotný podlahový snímač), týždenný program, ručný režim, režim deň/noc, funkcia Optimum Start, funkcia kúrenia/chladenia, batérie 2x AA 1,5 V.



#### CS-292 v2 BEZDRÔTOVÝ DVOJPOLOHOVÝ IZBOVÝ TERMOSTAT

Funkcie: udržiavanie zadanej teploty v miestnosti, týždenný program, ručný režim, režim deň/noc, udržiavanie podlahovej teploty (ak je pripojený podlahový snímač NTC), funkcia Optimum Start, funkcia kúrenia/chladenia, bezdrôtová komunikácia, batérie 2x AA 1,5 V.



#### CS-296 IZBOVÝ TERMOSTAT S RS KOMUNIKÁCIOU

Funkcie: regulácia izbovej teploty, nastavenie teploty kotla ÚK, nastavenie teploty TÚV, nastavenie teploty zmiešavacích ventilov, zobrazenie vonkajšej teploty, týždenný program, zabezpečenie prístupu PIN kódom, automatická regulácia jasu displeja, napájac 12 V DC.

#### CS-280 IZBOVÝ TERMOSTAT S RS KOMUNIKÁCIOU

Funkcie: regulácia izbovej teploty, nastavenie teploty kotla ÚK, nastavenie teploty TÚV, nastavenie teploty zmiešavacích ventilov, zobrazenie vonkajšej teploty, týždenný program, budík, zabezpečenie prístupu PIN kódom, veľký a farebný dotykový displej, možnosť aktualizácie programu cez USB port (od verzie 4.0), napájac 12 V DC.

#### CS-505 DRÔTOVÝ INTERNETOVÝ MODUL

Funkcie: kontrola prevádzky kotla cez internet, grafické zobrazenie s animáciou, možnosť meniť zadané teploty čerpadiel a zmiešavacích ventilov, možnosť meniť zadanú teplotu na izbovom RS termostate, náhľad na teploty na snímačoch, prezeranie histórie teplôt, prezeranie histórie alarmov, aplikácia pre smartfóny na Google Play. Prístup k internetu pomocou internetového kábla.

#### CS-WiFi RS INTERNETOVÝ MODUL – WIFI

Funkcie: kontrola prevádzky kotla cez internet, grafické zobrazenie s animáciou, možnosť meniť zadané teploty čerpadiel a zmiešavacích ventilov, možnosť meniť zadanú teplotu na izbovom RS termostate, náhľad na teploty na snímačoch, prezeranie histórie teplôt, prezeranie histórie alarmov, aplikácia pre smartfóny na Google Play. Prístup k internetu pomocou WiFi signálu.



#### CS-i-1 TUV REGULÁTOR PRE ZMIEŠAVACÍ VENTIL A ČERPADLO TÚV

Funkcie: plynulé riadenie 3- alebo 4-cestného zmiešavacieho ventilu, riadenie čerpadla ventilu, riadenie čerpadla TÚV, možnosť riadiť 2 prídavné ventily pomocou modulov i-1 alebo i-1m, možnosť pripojiť modul CS-505 ETHERNET alebo WIFI RS, ochrana spiatočky, ekvitermná regulácia a týždenný program, možnosť pripojiť dvojpolohový termostat alebo s RS komunikáciou, bezpotenciálový výstup. USB vstup pre aktualizáciu programu. Konfigurácia cez aplikáciu emodul.



#### CS-i-1m REGULÁTOR PRE ZMIEŠAVACÍ VENTIL (IBA AKO PRÍDAVNÝ MODUL K HLAVNÉMU REGULÁTORU)

Funkcie: plynulé riadenie 3- alebo 4-cestného zmiešavacieho ventilu, riadenie čerpadla ventilu, ochrana spiatočky.

#### CS-i-2 REGULÁTOR PRE INŠTALÁCIE (RIADENIE 2 ZMIEŠAVACÍCH VENTILOV)

Funkcie: plynulé riadenie 2 zmiešavacích ventilov, riadenie čerpadla TÚV, ochrana spiatočky, týždenný program, ekvitermná regulácia, 2 konfigurovateľné bezpotenciálové výstupy, 2 konfigurovateľné napätové výstupy, spolupráca s 3 dvojpolohovými izbovými termostatmi, spolupráca s izbovým termostatom s RS komunikáciou, možnosť pripojenia modulu CS-505 alebo CS-WIFI RS, možnosť riadenia 2 ďalších zmiešavacích ventilov pomocou modulov CS-i-1, CS-i-1m, možnosť aktualizácie programu cez USB vstup. Konfigurácia cez aplikáciu emodul.



#### CS-i-3 PLUS OT REGULÁTOR PRE INŠTALÁCIE (RIADENIE 3 ZMIEŠAVACÍCH VENTILOV + SOLAR)

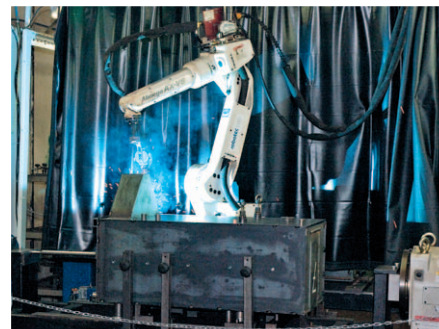
Funkcie: plynulé riadenie 3 zmiešavacích ventilov, riadenie čerpadla TÚV, riadenie solárneho systému, ochrana spiatočky, týždenný program, ekvitermná regulácia, 2 konfigurovateľné bezpotenciálové výstupy, 2 konfigurovateľné napätové výstupy, 2 výstupy 0 – 10 V, PWM výstup, komunikácia OPEN THERM, spolupráca s 3 dvojpolohovými izbovými termostatmi, spolupráca s izbovým termostatom s RS komunikáciou, možnosť pripojenia modulu CS-505 ETHERNET alebo CS-WIFI RS, možnosť riadenia 2 ďalších zmiešavacích ventilov pomocou modulov CS-i-1, CS-i-1M, možnosť aktualizácie programu cez USB vstup. Konfigurácia cez aplikáciu emodul.



Výrobný závod firmy ROJEK



Delenie plechu laserom



Robotizované zváracie CNC pracovisko



Ručné zváranie kotlov



Montáž kotlov



Automatizovaný systém skladovania



Skúšky profesijnej kvalifikácie a školenia TT



Školiaca miestnosť



Vzorkovňa kotlov



Vzorová kotolňa s kotlom ROJEK TKA 25



Vzorová kotolňa s kotlom ROJEK PK BIO



Predaj baleného uhlia a peliet zo závodu v Kostelci nad Orlicí

Údaje a fotografie v tomto prospekte sú informatívne. Výrobca si vyhradzuje právo na prípadné technické zmeny. Aktualizované ku dňu 15. 1. 2023.

**ROJEK a. s., U Kapličky 1055, 517 41 Kostelec nad Orlicí, CZ**

**Tel.:** +420 494 339 134/144, **e-mail:** tepelnatechnika@rojek.cz, **www.kotle-rojek.cz**

@rojekstroje rojek\_stroje

Obchodný zástupca

**Petr Kríž**  
**tel.:** +420 494 339 133  
**mob.:** +420 731 663 189  
**e-mail:** kriz@rojek.cz

Špecialista predaja tepelnej techniky

**Erika Mrázová**  
**tel.:** +420 494 339 144  
**mob.:** +420 733 598 638  
**e-mail:** mrazova@rojek.cz

Technická podpora predaja

**Ing. Pavel Till**  
**tel.:** +420 494 339 134  
**mob.:** +420 603 889 474  
**e-mail:** till@rojek.cz

Dotácie, objednávky, fakturácie, doprava

**Mgr. Klára Kosinová**  
**tel.:** +420 494 339 128  
**mob.:** +420 737 899 621  
**e-mail:** kosinova@rojek.cz

**Bc. Lucie Sedláčková**  
**tel.:** +420 494 339 125  
**mob.:** +420 737 263 238  
**e-mail:** sedlackova@rojek.cz